



Serie PRO

Monitor LCD

PRO MP341CQPHGN E12 (3PFA)

Guida all'assistenza

Contenuti

Aviso su copyright e marchi di fabbrica	4
Revisione.....	4
Come usare questa Guida all'assistenza	4
Istruzioni per la sicurezza.....	5
Alimentazione	5
Ambiente	5
Assistenza in garanzia condizionale.....	6
Aggiornamento e assistenza	6
Informazioni di servizio disponibili al pubblico.....	7
Smontaggio e montaggio	9
Componenti e accessori del prodotto	10
Aggiornabilità e riparabilità del prodotto	12
Strumenti consigliati	13
Elenco delle viti	13
Preparazione per lo smontaggio	14
Base	16
Smontaggio della base	16
Montaggio della base.....	17
Coperchio posteriore	18
Smontaggio del coperchio posteriore	18
Montaggio del coperchio posteriore	20
Casse	22
Smontaggio delle casse	22
Montaggio delle casse	23
Pannello LCD e coperchio di schermatura.....	24
Smontaggio del pannello LCD e coperchio di schermatura.....	24
Montaggio del pannello LCD e coperchio di schermatura.....	26

Scheda madre.....	28
Smontaggio della scheda madre.....	28
Montaggio della scheda madre.....	29
Scheda di alimentazione (alimentazione interna).....	30
Smontaggio della scheda di alimentazione (alimentazione interna).....	30
Montaggio della scheda di alimentazione (alimentazione interna).....	31
Scheda Navi e tasto Navi.....	32
Smontaggio di scheda Navi e tasto Navi.....	32
Montaggio di scheda Navi e tasto Navi.....	33
Scheda LED.....	34
Smontaggio della scheda LED.....	34
Montaggio della scheda LED.....	35
Accensione dopo la manutenzione.....	36
Risoluzione dei problemi.....	37
Linee guida per il riciclo.....	38
Base.....	38
Rimozione della cornice LCD.....	44
Istruzioni per la fine della vita utile del prodotto.....	48
Scopo.....	48
Informazioni sull'identificazione di componenti e materiali.....	48
Servizio di ritiro del prodotto.....	49
Impostazione OSD.....	51
Impostazione OSD.....	52
Tasto Navi.....	52
Menu OSD.....	54
Immagine.....	54
Sorgente di ingresso.....	55
PIP/PBP.....	56
Tasto Navi.....	57
Impostazione.....	57

Avviso su copyright e marchi di fabbrica

Copyright © 2026 Micro-Star Int'l Co., Ltd. Tutti i diritti riservati.

Il logo MSI è un marchio registrato della Micro-Star Int'l Co., Ltd. I marchi di fabbrica di terzi e i nomi appartengono ai rispettivi proprietari. Nessuna garanzia in merito alla precisione o alla completezza è espressa o implicita. MSI si riserva il diritto di apportare modifiche al presente documento senza preavviso.

Revisione

V1.0, 03/2026

Come usare questa Guida all'assistenza

Questa Guida all'assistenza fornisce un'illustrazione approfondita dello smontaggio/montaggio del prodotto. Poiché gli argomenti di questa guida potrebbero essere correlati, si consiglia di leggerla prima dall'inizio alla fine. Quindi, si può passare direttamente a qualsiasi argomento specifico che soddisfi maggiormente le esigenze immediate.

Istruzioni per la sicurezza

Rispettare le precauzioni di sicurezza quando si maneggia il prodotto per evitare danni o lesioni alle persone o alla funzionalità del prodotto.

Alimentazione

- Se il cavo di alimentazione viene fornito con una spina a 3 pin, non disabilitare il pin di terra protettivo dalla spina. Il monitor deve essere collegato a una presa di corrente con messa a terra.
- Scollegare tutte le fonti di alimentazione e collocare il prodotto su una superficie stabile prima di smontarlo/montarlo.
- Quando si collega il cavo d'alimentazione, afferrare sempre il connettore del cavo. Non tirare mai il cavo.
- Collocare il cavo di alimentazione in modo che nessuno possa calpestarlo. Non collocare nulla sopra il cavo d'alimentazione.
- Se questo prodotto viene fornito con un adattatore, utilizzare solo l'adattatore CA fornito da MSI approvato per l'uso con questo prodotto.

Ambiente

- Non collocare il prodotto in ambienti soggetti a nebbia, fumo, vibrazioni, polvere eccessiva, aria contenente sale o grasso o altri gas e fumi corrosivi.
- Per evitare scariche elettrostatiche, utilizzare un cinturino da polso antistatico prima di maneggiare i componenti. Maneggiare sempre componenti, parti e gruppi sensibili alle scariche elettrostatiche solo in aree di lavoro prive di elettricità statica.
- Maneggiare i componenti con cura. Non toccare i pin o i contatti di un componente.
- Collocare i componenti su un cuscinetto antistatico con messa a terra o sul panno in dotazione con i componenti ogni volta che i componenti vengono separati dal prodotto.
- Maneggiare il pannello del display con estrema cautela in quanto è fragile e potrebbe rompersi.
- Non eseguire la manutenzione con le mani bagnate.
- Evitare che sostanze estranee, come acqua, altri liquidi o sostanze chimiche, entrino nel prodotto durante lo smontaggio/montaggio.
- Dopo il montaggio, assicurarsi che tutte le viti siano sostituite e che non rimangano viti sparse all'interno del prodotto.

Assistenza in garanzia condizionale

MSI fornisce assistenza in garanzia condizionale per modelli selezionati. Per ulteriori informazioni, visitare il sito [MSI Member Center](#).

Aggiornamento e assistenza

Le funzionalità hardware disponibili potrebbero essere offerte solo come parte di un servizio di aggiornamento, riparazione o sostituzione offerto da MSI o da un fornitore di servizi autorizzato.

MSI offre ai clienti parti di ricambio, riparazione e assistenza per 3 anni dalla data di vendita per tutti i prodotti registrati EPEAT.

I danni causati da interventi di assistenza su prodotti non autorizzati da MSI o dall'uso di parti o componenti modificati o non autorizzati da MSI non sono coperti dal Contratto di garanzia limitata MSI.

Visitare [MSI Service Location](#) per ottenere questi servizi offerti da MSI.

Andare a [MSI Web Ticket](#) per ricevere ulteriore assistenza, se necessario.

Informazioni di servizio disponibili al pubblico

Informazioni di servizio	Sezione
Istruzioni per lo smontaggio, inclusa l'identificazione degli strumenti necessari.	Componenti e accessori del prodotto Strumenti consigliati
Diagramma esploso delle parti.	Componenti e accessori del prodotto
Elenco dei pezzi di ricambio, inclusi i pezzi di ricambio approvati dal produttore e come ottenerli.	Aggiornabilità e riparabilità del prodotto
Procedure di manutenzione o indicazioni su dove ottenere le procedure.	Assistenza per il monitor Impostazione OSD
Istruzioni per la risoluzione dei problemi, strumenti di diagnostica software, video per la risoluzione dei problemi o altre indicazioni per la risoluzione dei problemi.	Risoluzione dei problemi
Istruzioni su come ottenere aggiornamenti software (non applicabili ai prodotti esposti).	N/A
Istruzioni su come l'utente può rimuovere i dati personali. Se le istruzioni richiedono la distruzione della memoria, devono essere fornite istruzioni per sostituire la memoria (non applicabile ai prodotti esposti).	N/A

È accettabile che le istruzioni di assistenza escludano informazioni che, come determinato dal produttore:

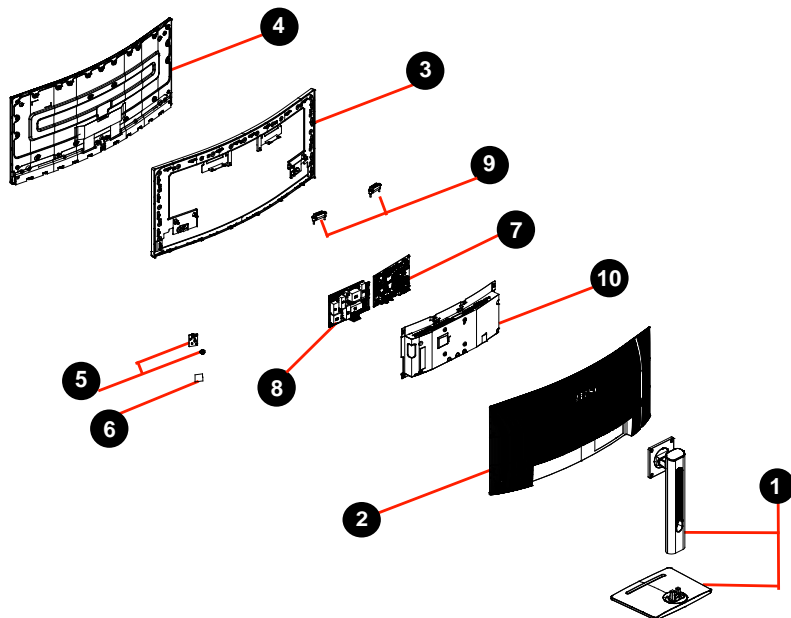
a) Potrebbero esporre l'utente al rischio di lesioni, o	N/A
b) Violino i diritti di proprietà intellettuale, o	N/A
c) Compromettano la privacy o la sicurezza dell'utente, o	N/A
d) Implichino lo smontaggio di una batteria o di un alimentatore	N/A
Se si rivendica una delle quattro esclusioni di cui sopra, il produttore deve dimostrare come il prodotto viene ripristinato alle normali condizioni operative dopo essere stato riparato. La riparazione può includere la sostituzione dei componenti associati all'esclusione.	N/A

**Smontaggio e
montaggio**

Componenti e accessori del prodotto

Importante

MSI fornisce l'elenco seguente di componenti per la configurazione di sistema acquistata ed entro 2 anni dalla cessazione del prodotto per aumentare la durata operativa di tale prodotto. Ulteriori servizi si possono ottenere contattando il [Servizio Clienti Online di MSI](#).



1. [Base](#)
2. [Coperchio posteriore](#)
3. [Telaio centrale](#)
4. [Schermo LCD](#)
5. [Scheda Navi e tasto Navi](#)
6. [Scheda LED](#)
7. [Scheda madre](#)
8. [Scheda di alimentazione \(alimentazione interna\)](#)
9. [Casse](#)
10. [Coperchio di schermatura](#)

Aggiornabilità e riparabilità del prodotto

Le caratteristiche hardware per l'aggiornamento, la riparazione o la sostituzione utilizzando solo strumenti comunemente disponibili e l'elenco delle parti di ricambio sostituibili per prodotto possono essere ottenute contattando il [Servizio Clienti Online di MSI](#).

Per i metodi di sostituzione, riparazione o aggiornamento, fare riferimento ai [collegamenti ipertestuali](#) nella tabella di seguito.

Elementi delle caratteristiche hardware	Aggiornabile	Riparabile	Sostituibile	Saldatura
Il processore principale o il sistema su un chip (SOC)	No	No	No	Sì
La capacità di memoria principale del sistema	No	N/A	N/A	N/A
Capacità di memoria di massa del sistema	N/A	N/A	N/A	N/A
Capacità di rete wireless	N/A	N/A	N/A	N/A
Capacità grafica (integrata o discreta)	N/A	N/A	N/A	N/A
Pannello display o gruppo display	N/A	No	Sì	No
Tastiera meccanica integrata	N/A	N/A	N/A	N/A
Tutte le batterie	N/A	N/A	N/A	N/A
Tutti gli alimentatori esterni e interni	N/A	No	Sì	No
Tutti i gruppi ventola	N/A	N/A	N/A	N/A
E almeno due dei seguenti (o uno, se tutti i rimanenti sono assenti dal prodotto):	Aggiornabile	Riparabile	Sostituibile	Saldatura
Casse	No	No	Sì	No
Webcam	N/A	N/A	N/A	No
Touchpad	N/A	N/A	N/A	N/A
Connettori I/O e collegamento di alimentazione esterna	No	No	No	Sì
Lettori (ad es. banda magnetica, chiave Dallas, impronta digitale, smart card)	N/A	N/A	N/A	No

Strumenti consigliati

Potrebbero essere necessari i seguenti strumenti durante le procedure di smontaggio e montaggio.

- Cacciavite a croce
- Cacciavite a taglio (opzionale)
- Pinze
- Strumento di leva
- Pinze diagonali (opzionali)
- Pistola termica (opzionale)
- Guanti antistatici
- Cinturino da polso antistatico (opzionale)
- Tappetino antistatico con filo di messa a terra (opzionale)

Elenco delle viti

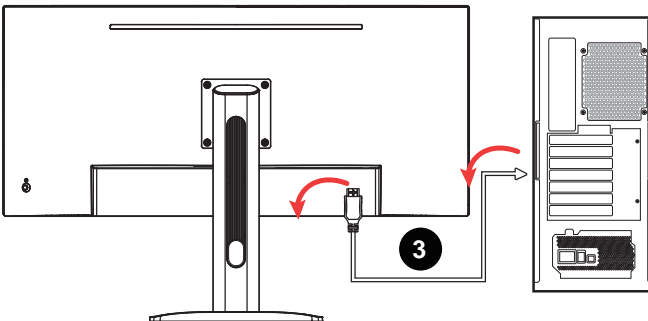
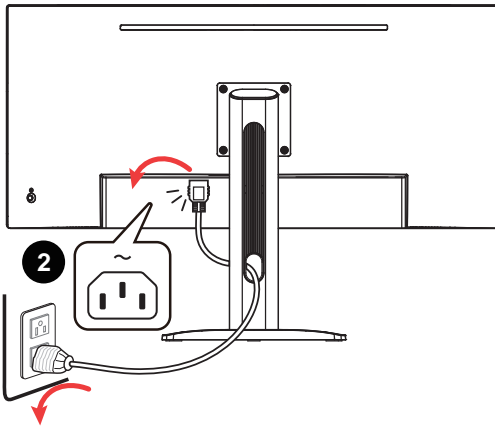
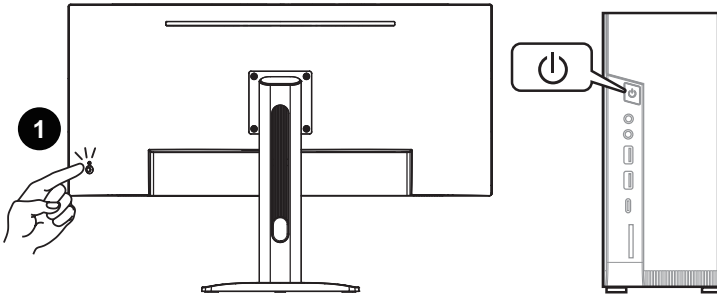
Fare riferimento all'elenco delle viti riportato di seguito durante lo smontaggio e il montaggio del computer.

Nota: Questo elenco delle viti è solo di riferimento e potrebbe variare in base al modello. Si consiglia vivamente agli utenti di contattare il centro di assistenza autorizzato per ulteriore assistenza.

Componente	Tipo di vite	Quantità
Base	M4*10	4
Schermo LCD	M3*3,8	13
Coperchio di schermatura	D3*6	4
Scheda madre	D3*6	4
Connettore DP&HDMI	D3*6	2
Scheda di alimentazione	D3*6	4
	M4*6	1
Scheda Navi	Q3*6	3

Preparazione per lo smontaggio

1. Spegnerne il monitor e il computer.
2. Scollegare i cavi di alimentazione del monitor e del PC dalla presa elettrica.
3. Scollegare tutti i cavi di alimentazione dal monitor.



Importante

- *Scollegare tutte le fonti di alimentazione e collocare il monitor su una superficie stabile prima di smontarlo/montarlo.*
- *Quando si collega il cavo d'alimentazione, afferrare sempre il connettore del cavo. Non tirare mai il cavo.*
- *Non collocare il monitor in ambienti soggetti a nebbia, fumo, vibrazioni, polvere eccessiva, aria contenente sale o grasso o altri gas e fumi corrosivi.*
- *Per evitare scariche elettrostatiche, utilizzare un cinturino da polso antistatico prima di maneggiare i componenti sensibili alle scariche elettrostatiche.*
- *Maneggiare il pannello del display con estrema cautela in quanto è fragile e potrebbe rompersi.*
- *Non eseguire la manutenzione con le mani bagnate.*
- *Dopo il montaggio, assicurarsi che tutte le viti siano sostituite e che non rimangano viti sparse all'interno del monitor.*

Base

Smontaggio della base

1. Collocare il monitor rivolto verso il basso su gommapiuma pulita e curva.
2. Individuare e rimuovere le viti di fissaggio della base con un cacciavite a croce **1**.
3. Sollevare e rimuovere la base **2** dal monitor.



Montaggio della base

1. Collocare il monitor rivolto verso il basso su gommapiuma pulita e curva.
2. Allineare i fori delle viti sulla base con i fori per viti sul coperchio posteriore.
3. Riporre e serrare le viti con un cacciavite a croce ① per fissare la base ②.



Coperchio posteriore

Smontaggio del coperchio posteriore

1. Utilizzando un graffietto in plastica, fare leva per aprire il coperchio posteriore partendo dal bordo inferiore del monitor **1**. Quindi, fare leva per aprire il lato destro **2**, il lato sinistro **3** e la parte superiore **4** del coperchio posteriore.

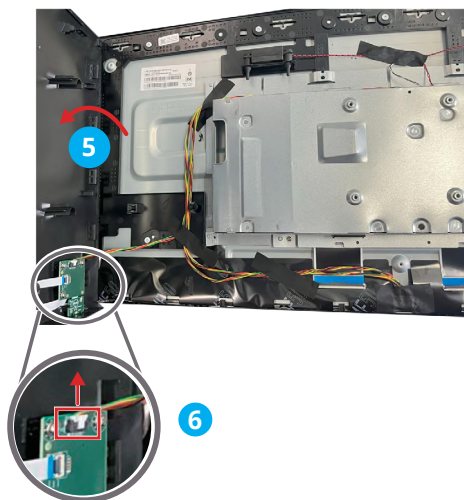


Importante

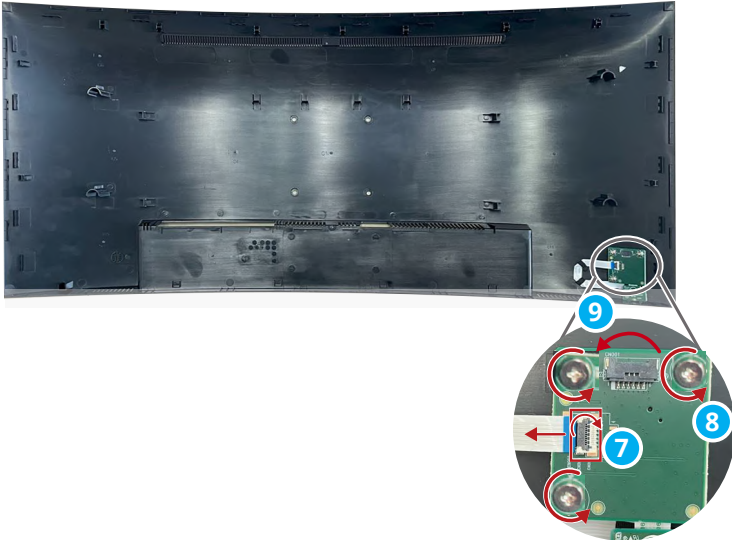
- Evitare di premere con le dita sulla superficie dello schermo, potrebbe danneggiare il display.



2. Sollevare delicatamente il coperchio posteriore **5** e fare attenzione quando si scollega il cavo della scheda Navi **6**.



3. Aprire il fermo e scollegare il cavo della scheda LED 7. Rimuovere le viti della scheda Navi 8 con un cacciavite a croce. Sfilare delicatamente e rimuovere la scheda Navi 9 dal coperchio posteriore.



4. Rimuovere la scheda LED dal coperchio posteriore per terminare 10.

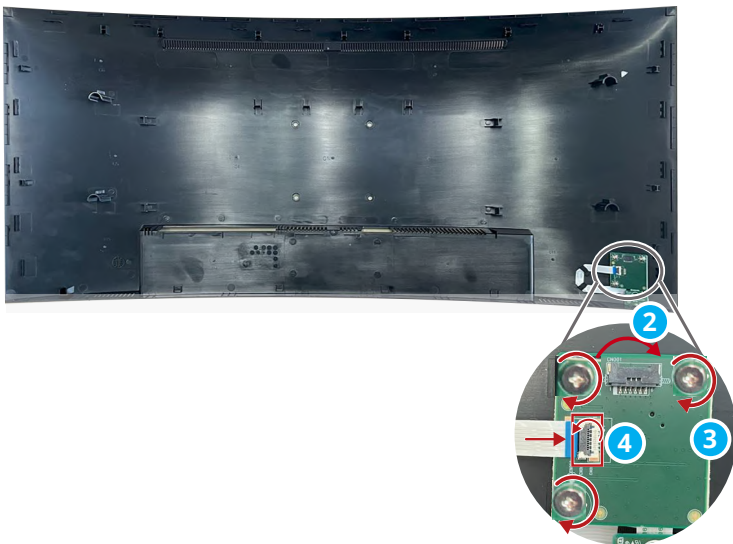


Montaggio del coperchio posteriore

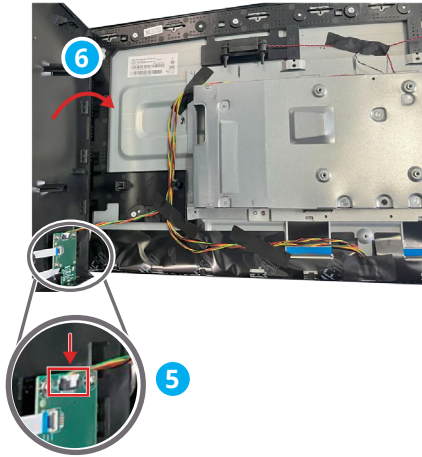
1. Inserire la scheda LED per iniziare a montare il coperchio posteriore ①.



2. Inserire la scheda Navi nel coperchio posteriore ②, fissare le viti con un cacciavite a croce ③. Collegare il cavo della scheda LED e chiudere il fermo ④.



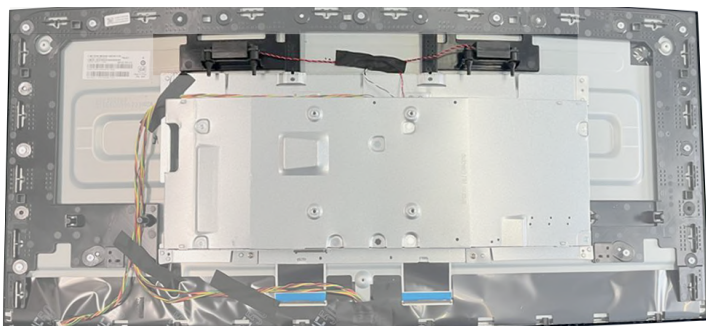
3. Collegare con attenzione il cavo della scheda Navi alla scheda madre **5**, quindi chiudere il coperchio posteriore **6**.



4. Allineare le linguette sul coperchio posteriore con le fessure **7**. Spingere delicatamente il coperchio posteriore verso il basso **8** per terminare.

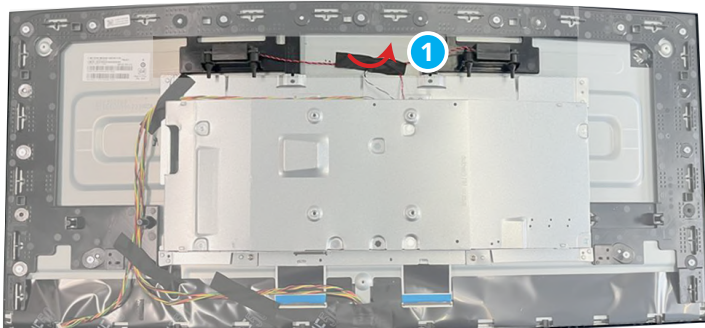


Casse

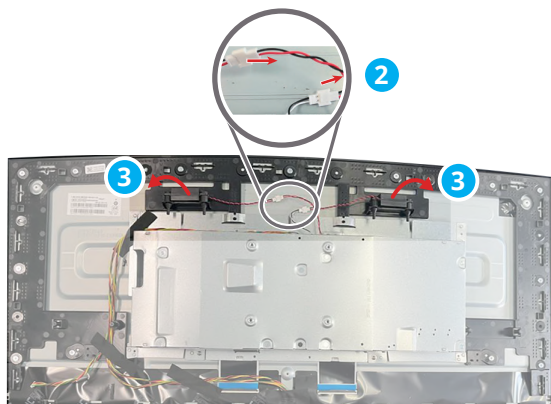


Smontaggio delle casse

1. Staccare il nastro **1** di fissaggio dei cavi delle casse al pannello del display.

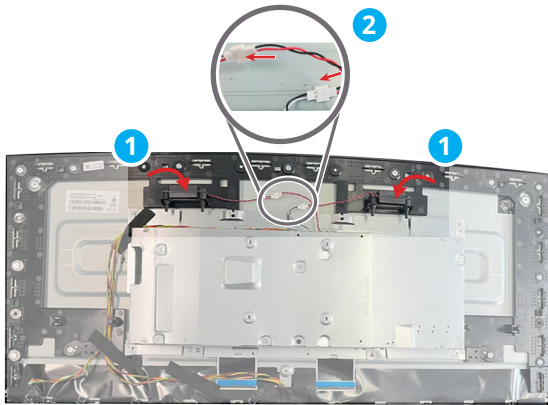


2. Scollegare i cavi delle casse **2** e rimuovere le casse **3** dal telaio centrale per terminare.

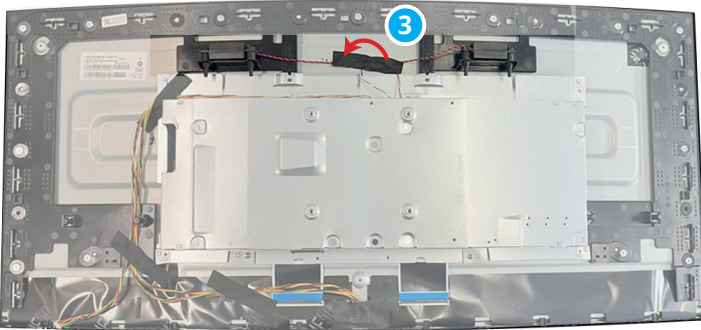


Montaggio delle casse

1. Allineare le casse al telaio centrale ①. Collegare i cavi delle casse ②.



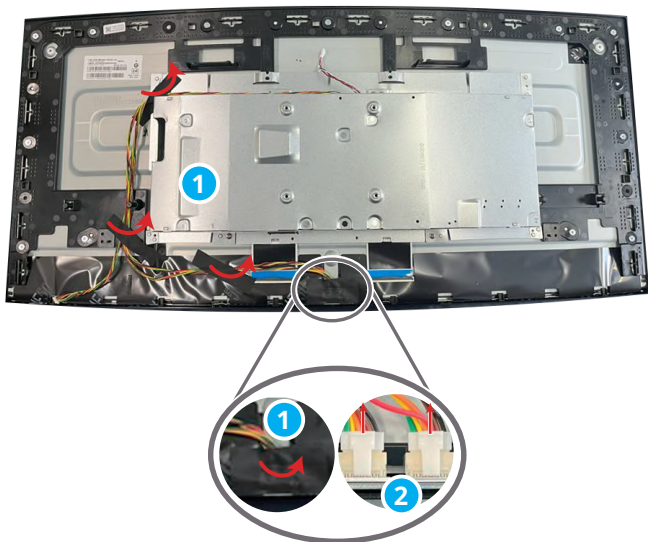
2. Attaccare il nastro ③ per fissare i cavi delle casse al pannello del display per terminare.



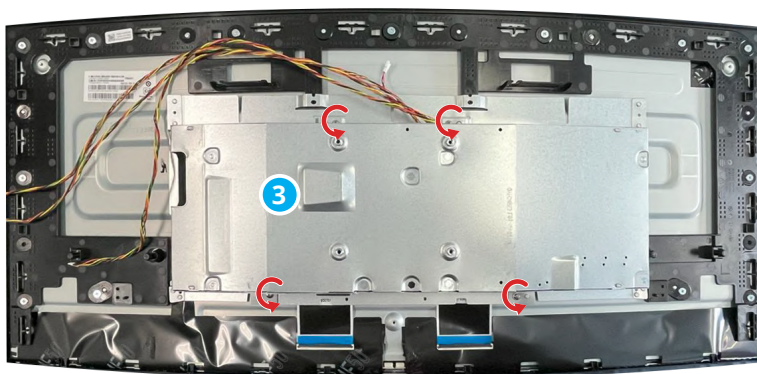
Pannello LCD e coperchio di schermatura

Smontaggio del pannello LCD e coperchio di schermatura

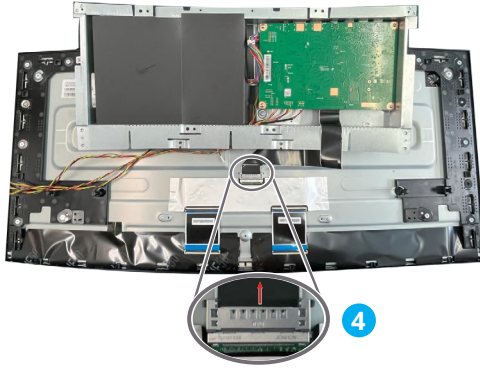
1. Staccare i nastri **1** di fissaggio dei cavi della barra luminosa e del cavo della scheda Navi al pannello. Scollegare i cavi della barra luminosa **2** dai connettori sul pannello del display.



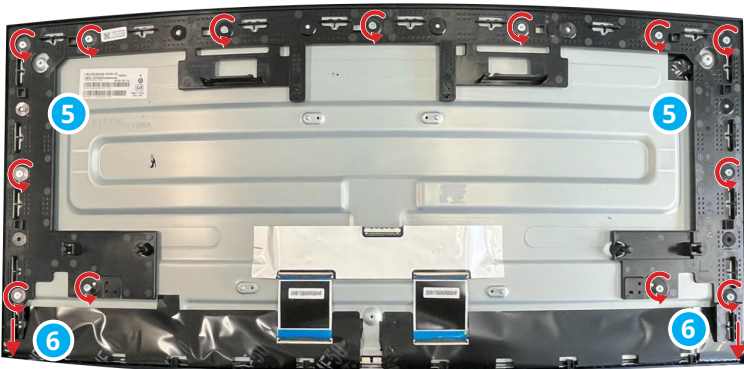
2. Rimuovere le viti **3** con un cacciavite a croce per rimuovere il coperchio di schermatura.



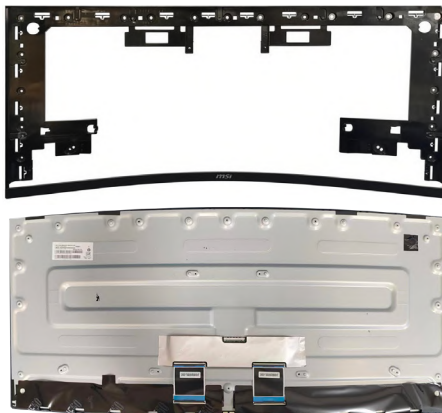
3. Scollegare il cavo del segnale del pannello 4 per rimuovere il coperchio di schermatura.



4. Rimuovere le viti del telaio centrale 5 con un cacciavite a croce. Separare il pannello LCD e il telaio centrale 6.



5. Il pannello LCD e il telaio centrale.

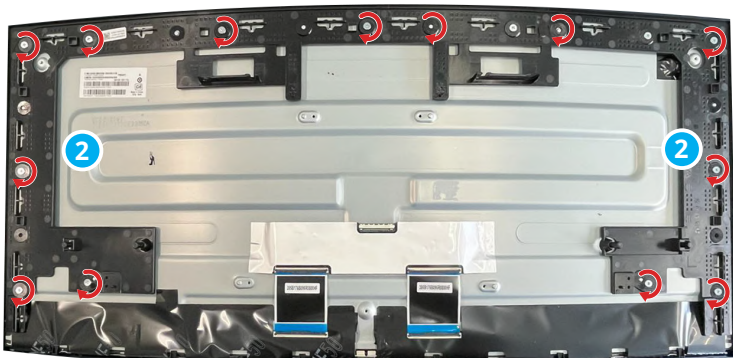


Montaggio del pannello LCD e coperchio di schermatura

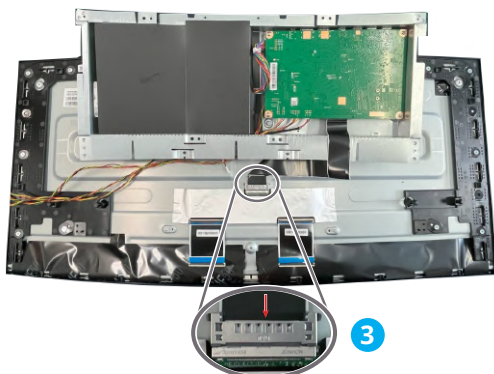
1. Allineare il pannello LCD e il telaio centrale 1.



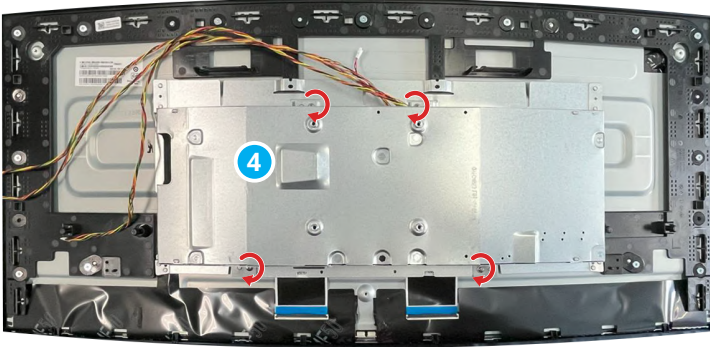
2. Fissare le viti del telaio centrale 2 con un cacciavite a croce.



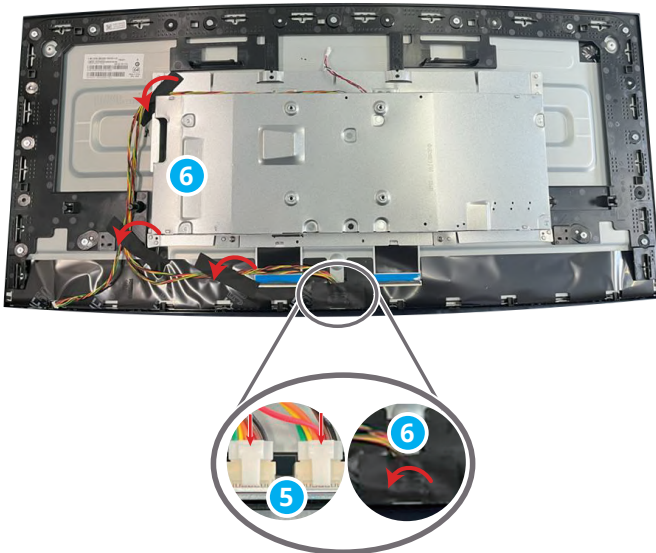
3. Collocare il coperchio di schermatura e collegare il cavo del segnale del pannello 3.



4. Fissare le viti **4** con un cacciavite a croce.



5. Collegare i cavi della barra luminosa **5**. Attaccare i nastri **6** di fissaggio dei cavi della barra luminosa e del cavo della scheda Navi al pannello del display per terminare.

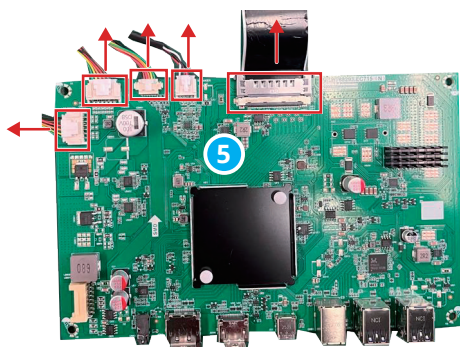
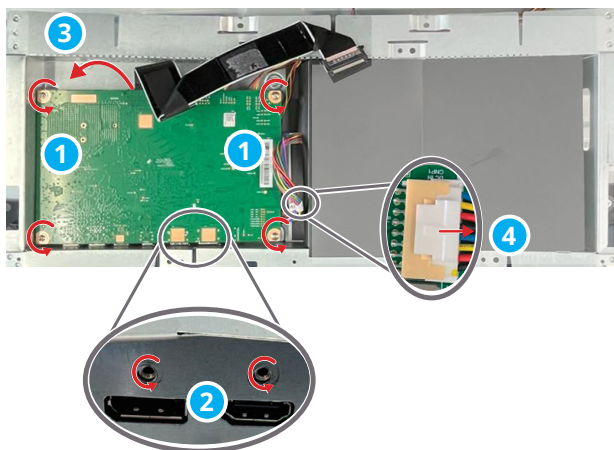


Scheda madre



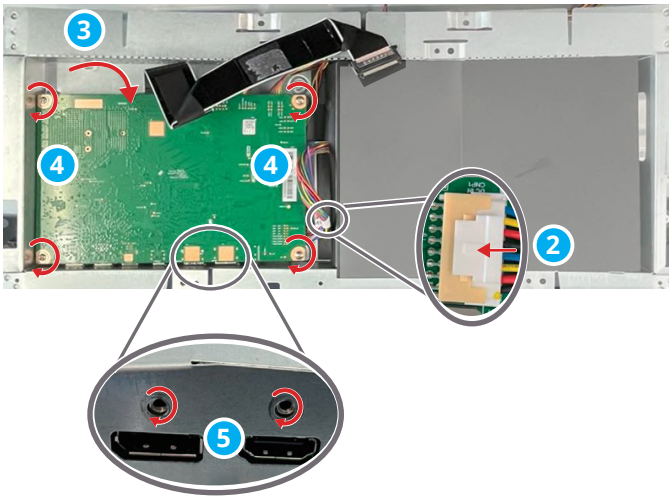
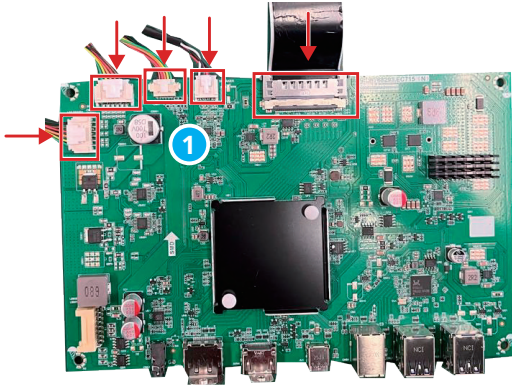
Smontaggio della scheda madre

1. Individuare la scheda madre, rimuovere le viti **1** **2** con un cacciavite a croce, capovolverla **3** e scollegare i cavi **4** **5** per terminare.



Montaggio della scheda madre

1. Collegare i cavi 1 2 alla scheda madre. Capovolgere la scheda madre 3.
Fissare le viti 4 5 con un cacciavite a croce per terminare.

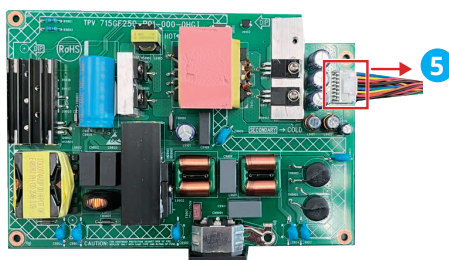
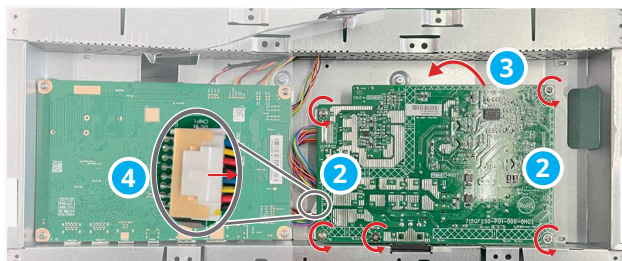


Scheda di alimentazione (alimentazione interna)



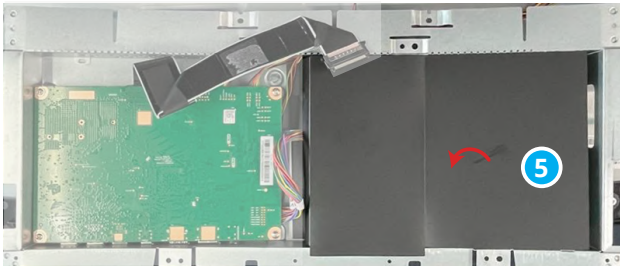
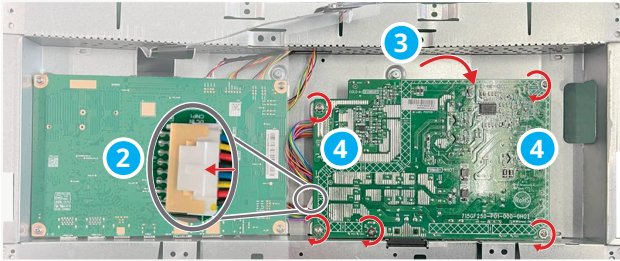
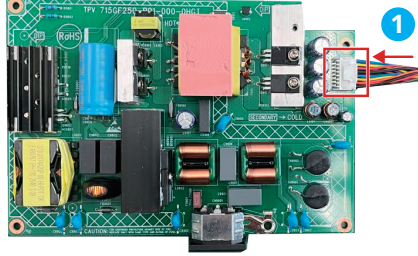
Smontaggio della scheda di alimentazione (alimentazione interna)

1. Individuare la scheda di alimentazione, quindi rimuovere il mylar **1**. Rimuovere le viti **2** con un cacciavite a croce, capovolgerla **3** e scollegare i cavi **4** **5** per terminare.

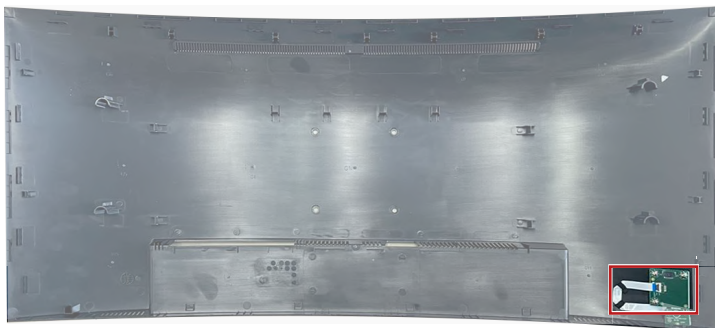


Montaggio della scheda di alimentazione (alimentazione interna)

1. Collegare i cavi alla scheda di alimentazione 1 2. Capovolgere la scheda di alimentazione 3. Fissare le viti 4 con un cacciavite a croce. Incollare il mylar per terminare 5.

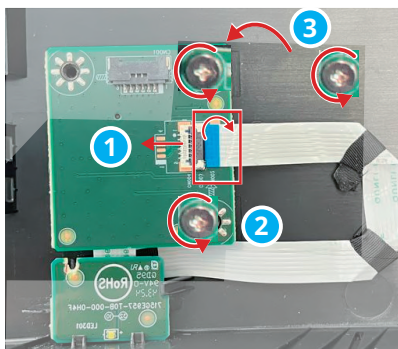


Scheda Navi e tasto Navi

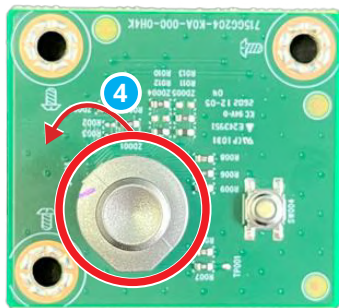


Smontaggio di scheda Navi e tasto Navi

1. Aprire il fermo e scollegare il cavo della scheda LED **1**. Rimuovere le viti **2** con un cacciavite a croce. Estrarre la scheda Navi **3**.

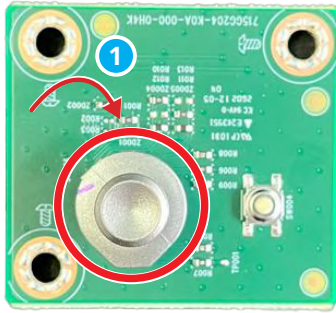


2. Rimuovere il tasto Navi **4** per terminare.

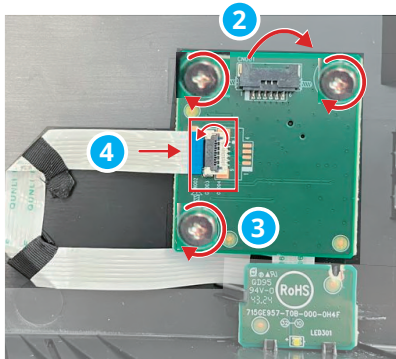


Montaggio di scheda Navi e tasto Navi

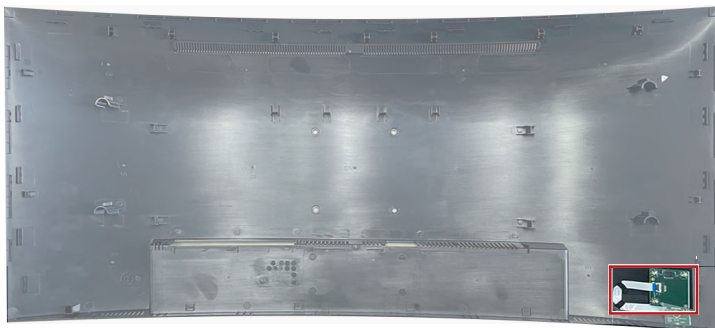
1. Inserire il tasto Navi ①.



2. Allineare e riporre la scheda Navi ② sul coperchio posteriore. Fissare le viti ③ con un cacciavite a croce. Collegare il cavo della scheda LED e chiudere il fermo ④ per terminare.

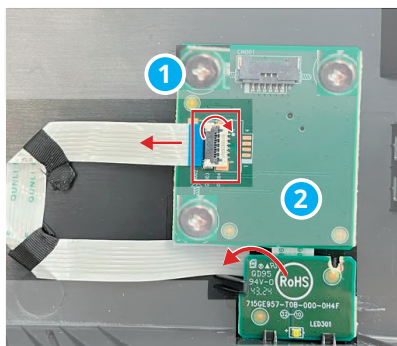


Scheda LED

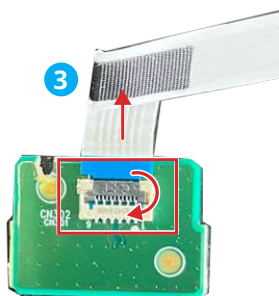


Smontaggio della scheda LED

1. Aprire il fermo e scollegare il cavo della scheda LED ①. Sollevare e rimuovere la scheda LED ②.

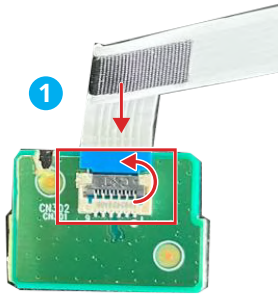


2. Aprire il fermo e scollegare il cavo ③ per terminare.

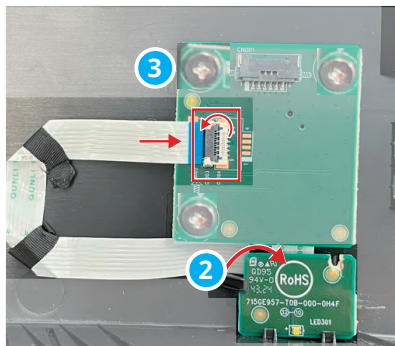


Montaggio della scheda LED

1. Collegare il cavo alla scheda LED ①.

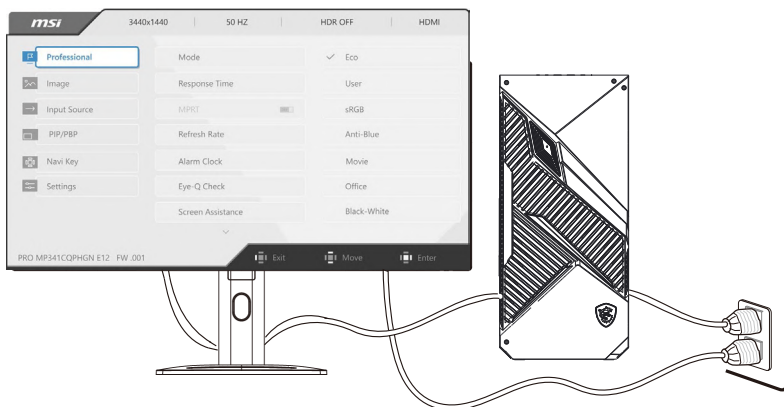


2. Allineare e riporre la scheda LED ② sul coperchio posteriore. Collegare il cavo della scheda LED e chiudere il fermo ③ per terminare.



Accensione dopo la manutenzione

1. Collegare il cavo del segnale dal monitor al PC. Collegare il cavo di alimentazione al connettore di alimentazione del monitor e alla presa di corrente. Accendere il monitor.
2. A seconda delle porte di segnale del monitor, controllare le porte VGA, HDMI, DP in sequenza. Cambiare la visualizzazione in schermi Rosso, Verde, Blu, Bianco e Nero per verificare se un'immagine è anomala.
3. Premere il tasto Menu e regolare Luminosità o altre funzioni per verificare la presenza di anomalie dello schermo.
4. Controllare il comando Audio e volume per verificare la presenza di anomalie quando ci si collega a varie porte di segnale.
5. Ripristinare il monitor dopo l'ispezione. Spegnerne il monitor e scollegare tutti i cavi.



Risoluzione dei problemi

Gli utenti possono fare riferimento ai seguenti suggerimenti o visitare [Assistenza per il monitor MSI](#) per una risoluzione rapida e semplice dei problemi quando si verificano problemi comuni con il prodotto. Si consiglia sempre agli utenti di contattare il centro di assistenza MSI autorizzato per un supporto tecnico avanzato, se necessario.

Il LED di alimentazione è spento.

- Premere di nuovo il tasto di alimentazione del monitor.
- Verificare che il cavo di alimentazione del monitor sia collegato correttamente.

Nessuna immagine.

- Verificare che la scheda grafica del computer sia installata correttamente.
- Verificare che il computer e il monitor siano collegati a prese elettriche e accesi.
- Verificare che il cavo del segnale del monitor sia collegato correttamente.
- Il computer potrebbe essere in modalità standby. Premere un tasto per attivare il monitor.

L'immagine sullo schermo non è delle dimensioni corrette o non è centrata.

- Fare riferimento a Modalità di visualizzazione preimpostate per impostare il computer su un'impostazione adeguata per la visualizzazione sul monitor.

Nessun Plug & Play.

- Verificare che il cavo di alimentazione del monitor sia collegato correttamente.
- Verificare che il cavo del segnale del monitor sia collegato correttamente.
- Verificare che il computer e la scheda grafica sia compatibile Plug & Play.

Icone, caratteri o schermate sono sfocati o presentano problemi di colore.

- Evitare di utilizzare cavi prolunga video.
- Regolare luminosità e contrasto.
- Regolare il colore RGB o la temperatura del colore.
- Verificare che il cavo del segnale del monitor sia collegato correttamente.
- Verificare la presenza di pin piegati sul connettore del cavo del segnale.

Il monitor inizia a lampeggiare o mostra onde.

- Cambiare la frequenza di aggiornamento per adattarla alle funzionalità del monitor.
- Aggiornare i driver della scheda grafica.
- Tenere il monitor lontano da dispositivi elettrici che potrebbero causare interferenze elettromagnetiche (EMI).

Come modificare le impostazioni di risoluzione del monitor

https://www.msi.com/support/technical_details/MNT_Resolution

Informazioni sul tempo di risposta del monitor

https://www.msi.com/support/technical_details/MNT_Perf_Product_Responding_Speed

Linee guida per il riciclo

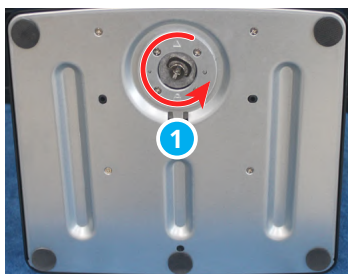
In linea con il nostro impegno per la sostenibilità ambientale, questo prodotto è progettato con componenti in plastica separabili per migliorare la qualità del riciclo della plastica. Si richiede gentilmente di riciclare in modo responsabile i componenti in plastica riciclabili di questo prodotto una volta che raggiunge la fine della sua vita utile. Attenersi alle istruzioni di seguito per preparare le parti in plastica per il riciclo eliminando i materiali non riciclabili.

Importante

Prima di riciclare i componenti in plastica separabili, utilizzare delle pinze diagonali per rimuovere tutti i bossoli delle viti con le bacchette di rame, se presenti.

Base

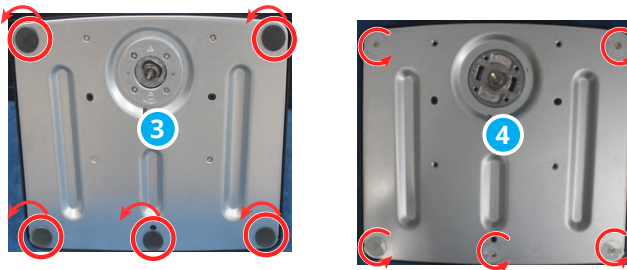
1. Seguire [Smontaggio della base](#) per rimuovere la base regolabile dal monitor.
2. Smontando i dispositivi di fissaggio a sgancio rapido **1** della base del supporto per separare il supporto e la base **2**.



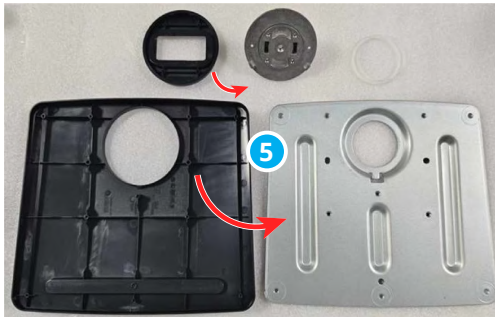
3. Vengono visualizzati il supporto e la base separati.



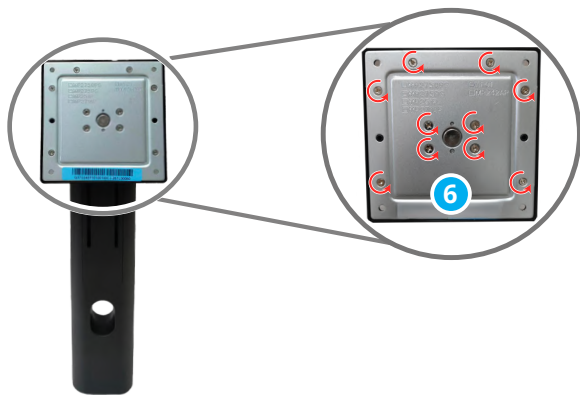
4. Rovesciare la base. Strappare le protezioni di gomma 3 e rimuovere le viti 4 sotto con un cacciavite a croce per aprire la base.



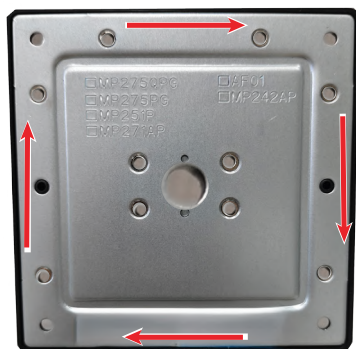
5. Aprire ed estrarre la piastra di base in acciaio 5. La piastra di base in plastica può essere riciclata presso centri di riciclaggio qualificati.



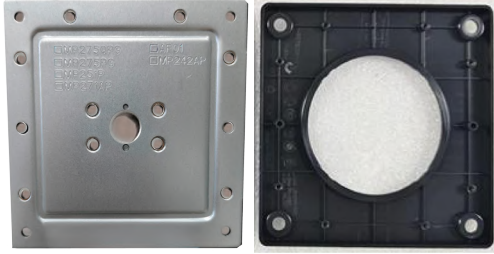
-
6. Utilizzare un cacciavite a croce per allentare le viti della base e VESA 6.



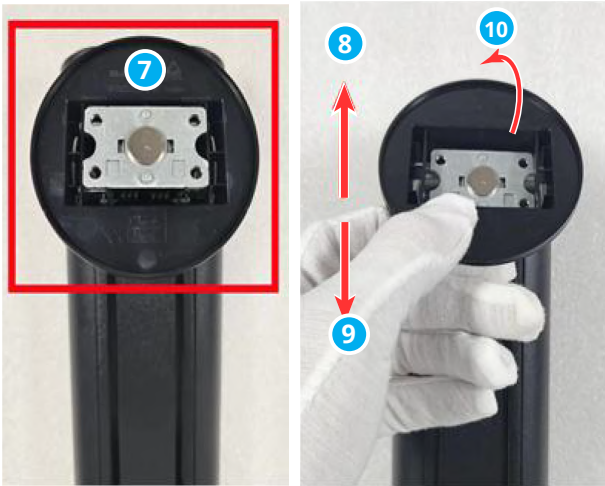
-
7. Utilizzare uno strumento di leva per aprire la piastra VESA in acciaio e plastica attorno al bordo.



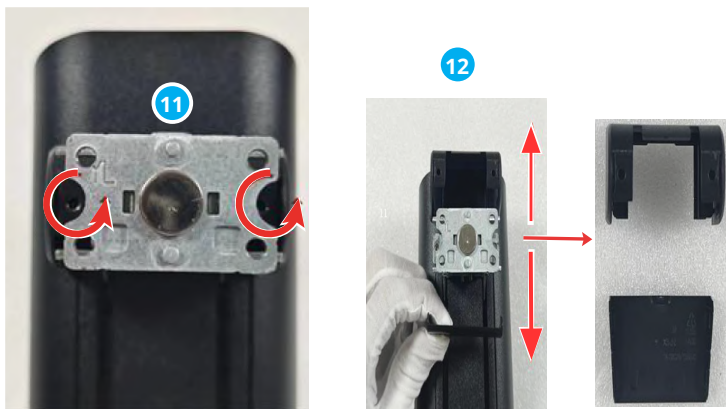
8. Entrambe le piastre possono essere riciclate presso centri di riciclaggio qualificati.



9. Rimuovere la parte superiore a forma di disco circolare 7 nelle direzioni di seguito 8 9 10.

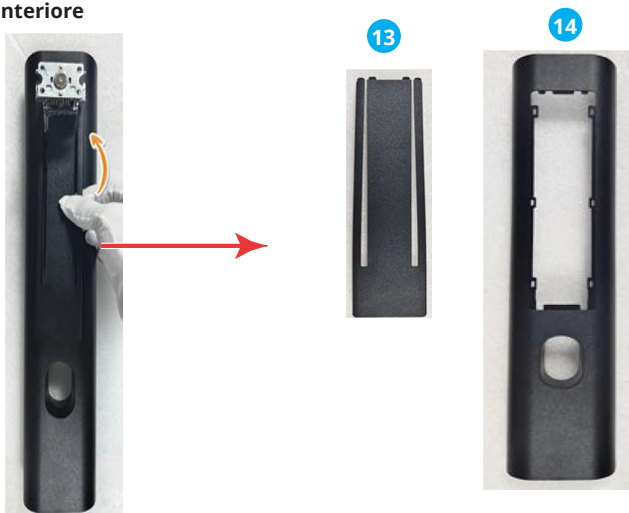


10. Rimuovere le viti 11 con un cacciavite a croce per togliere il tappo 12.

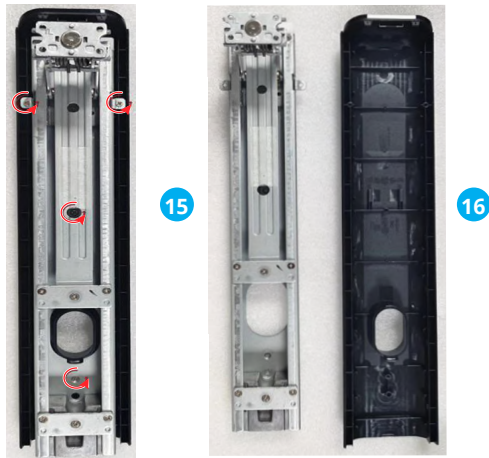


11. Utilizzare uno strumento di leva per aprire la base, incluso il lato anteriore: parte superiore 13 e parte inferiore 14, e il lato posteriore 15 16 della base.

Lato anteriore



Lato posteriore (svitare le viti con un cacciavite a croce per separare tutti i componenti.)



Coperchio posteriore

Importante

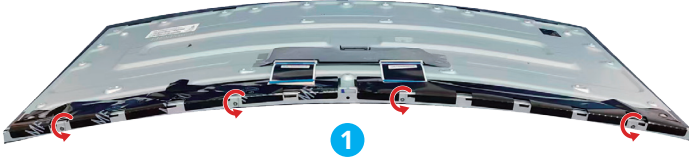
Prima di riciclare le parti in plastica separate, utilizzare un cacciavite a croce o delle pinze diagonali per rimuovere tutti i bossoli delle viti con le bacchette di rame, se presenti.

1. Seguire [Smontaggio del coperchio posteriore](#) per rimuovere il coperchio posteriore.
2. Rimuovere il tasto Navi **1** e utilizzare un cacciavite a croce per rimuovere i bossoli delle viti **2** con le bacchette di rame. Dopo aver smontato tutti i componenti, il coperchio posteriore può essere riciclato presso centri di riciclaggio qualificati.



Rimozione della cornice LCD

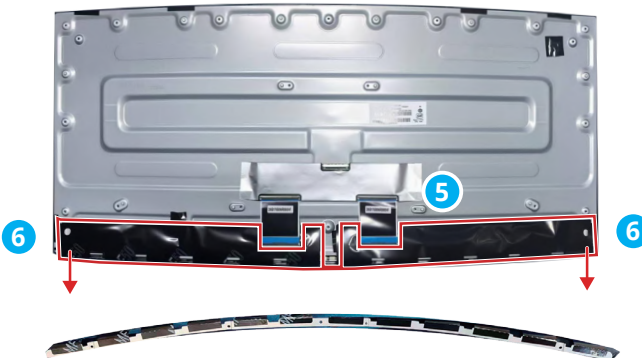
1. Seguire [Smontaggio del pannello LCD e coperchio di schermatura](#) per rimuovere il pannello LCD.
2. Collocare il modulo display su gommapiuma curva. Rimuovere le viti della staffa del pannello LCD di fissaggio al pannello LCD con un cacciavite a croce. ①.



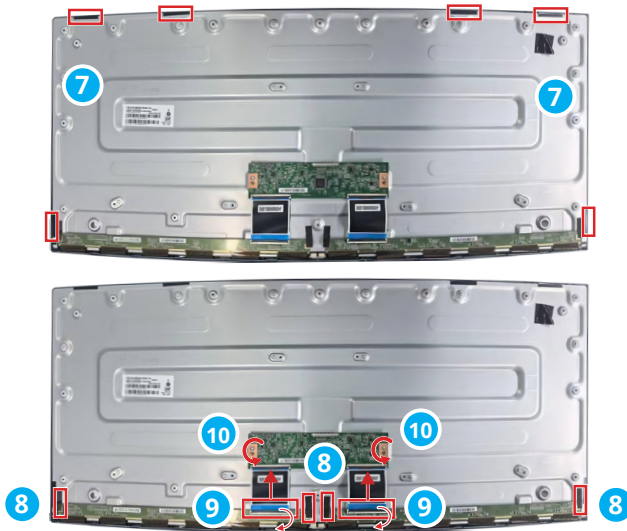
3. Capovolgere con attenzione il pannello LCD. Staccare il tessuto conduttivo dal lato sinistro ② e dal lato destro ③. Quindi, staccare con attenzione il tessuto conduttivo ④.



4. Capovolgere il pannello LCD. Rimuovere con attenzione il mylar ⑤, quindi rimuovere la staffa del pannello LCD ⑥.



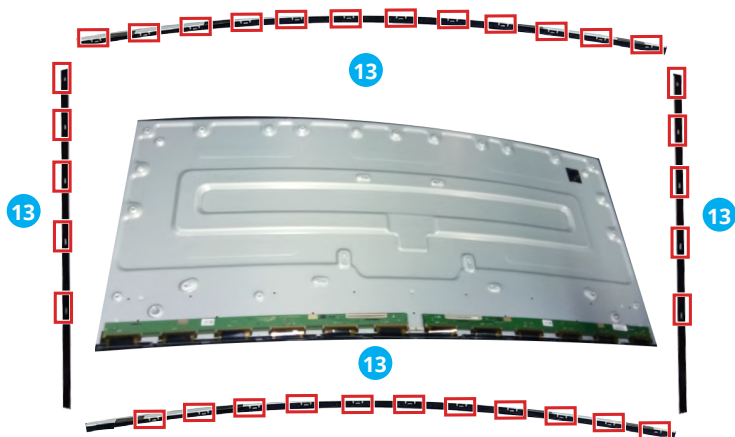
5. Rimuovere il mylar sul pannello LCD 7. Staccare il tessuto conduttivo dalla scheda della sorgente 8. Aprire il fermo e scollegare il cavo dalla scheda della sorgente 9. Rimuovere le viti della scheda T-CON con un cacciavite a croce 10.



6. Rimuovere con attenzione la scheda della sorgente dal retro del pannello LCD 11. Attaccare la scheda della sorgente al pannello LCD 12.



-
7. Utilizzare una leva per aprire la cornice LCD 13 e consentire alla cornice in gomma di separarsi dalla piastra LCD, che presenta un totale di 33 fermi.



8. La cornice LCD 14 può essere riciclata.



Importante

1. Lo smontaggio deve essere eseguito in una camera bianca.
 2. È necessario indossare un cinturino da polso antistatico quando si toccano la scheda madre e il pannello LCD.
 3. È necessario disporre di una ventola a ioni per eliminare l'elettricità statica.
 4. Eseguire questo processo con cura per evitare di danneggiare il pannello LCD.
-

Istruzioni per la fine della vita utile del prodotto



Informazioni ambientali MSI

Le informazioni sulle iniziative, i criteri, i programmi e gli obiettivi ambientali di MSI sono disponibili nella [Politica di sostenibilità ambientale](#).

Scopo

Queste informazioni servono a fornire indicazioni ai riciclatori sulla presenza di materiali e componenti a livello di prodotto, come richiesto dalla direttiva RAEE dell'UE e dalla direttiva di modifica.

Informazioni sull'identificazione di componenti e materiali

Le seguenti sostanze, preparati o componenti devono essere smaltiti o recuperati separatamente da altri RAEE in conformità all'articolo 8 (2), (3) e (4) della Direttiva 2012/19/UE del Consiglio dell'UE. L'Allegato II contiene un elenco indicativo delle AEE che rientrano nelle categorie di cui all'Allegato I. Include voci che richiedono lo smaltimento o il recupero in conformità alla Direttiva sui rifiuti 2008/98/CE e, per i componenti RAEE elencati, prevede misure di trattamento obbligatorie.

Per informazioni dettagliate, fare riferimento all'Allegato VII della Direttiva RAEE sul [sito web ECHA](#).

Identificare i materiali per i materiali e i componenti dell'elenco dei rifiuti di apparecchiature elettriche ed elettroniche.

*1: I seguenti numeri di articolo corrispondono a quelli indicati in [Componenti e accessori del prodotto](#).

Materiali	Elemento*1	Posizione
Condensatori contenenti policlorobifenile (PCB) e tutti i policlorobifenili e policloroterfenili (PCB/PCT) contenenti apparecchiature elettriche	—	Assenti
Componenti contenenti mercurio, come interruttori o lampade di retroilluminazione	—	Assenti
Batterie	—	Assenti
Circuiti stampati di telefoni cellulari in genere, e di altri dispositivi se la superficie del circuito stampato è maggiore di 10 centimetri quadrati	7	Scheda madre
	5	Scheda Navi
	8	Scheda di alimentazione

Materiali	Elemento*1	Posizione
Cartucce toner, liquide e pastose, nonché toner a colori	—	Assenti
Plastica contenente ritardanti di fiamma bromurati	—	Assenti
Rifiuti di amianto e componenti che contengono amianto,	—	Assenti
Tubi a raggi catodici	—	Assenti
Clorofluorocarburi (CFC), idroclorofluorocarburi (HCFC) o idrofluorocarburi (HFC), idrocarburi (HC)	—	Assenti
Lampade a scarica di gas	—	Assenti
Display a cristalli liquidi (con relativo involucro ove opportuno) di superficie superiore a 100 centimetri quadrati e tutti quelli retroilluminati con lampade a scarica di gas,	4	Schermo LCD
Cavi elettrici esterni	—	Assenti
Componenti contenenti fibre ceramiche refrattarie	—	Assenti
Componenti contenenti sostanze radioattive o materiali che diventano radioattivi	—	Assenti
Condensatori elettrolitici contenenti sostanze problematiche (altezza > 25 mm, diametro > 25 mm o volume proporzionalmente simile).	8	Scheda di alimentazione
Berillio e relativi composti (incluso l'ossido di berillio)	—	Assenti
Liquidi	—	Assenti

Servizio di ritiro del prodotto

I rifiuti di apparecchiature elettriche possono contenere sostanze pericolose e mettere a repentaglio la salute umana e l'ambiente. È pertanto richiesto uno smaltimento corretto. MSI fornisce il riciclo gratuito dei prodotti registrati EPEAT per garantire che il prodotto raggiunga la fine della sua vita utile e che venga riciclato in modo responsabile.

Per riciclare correttamente le apparecchiature tramite questo servizio, attenersi alle procedure di seguito:

1. Eliminare i dati personali dalle apparecchiature da smaltire.
2. [FARE CLIC QUI](#) per scoprire come riciclare il prodotto a fine vita.
3. Trovare il punto di riciclo MSI più vicino sul sito web.
4. Contattare il punto di riciclo designato per telefono o e-mail per programmare il ritiro. I clienti sono responsabili di eventuali spese di spedizione e consegna.

Impostazione OSD

Impostazione OSD

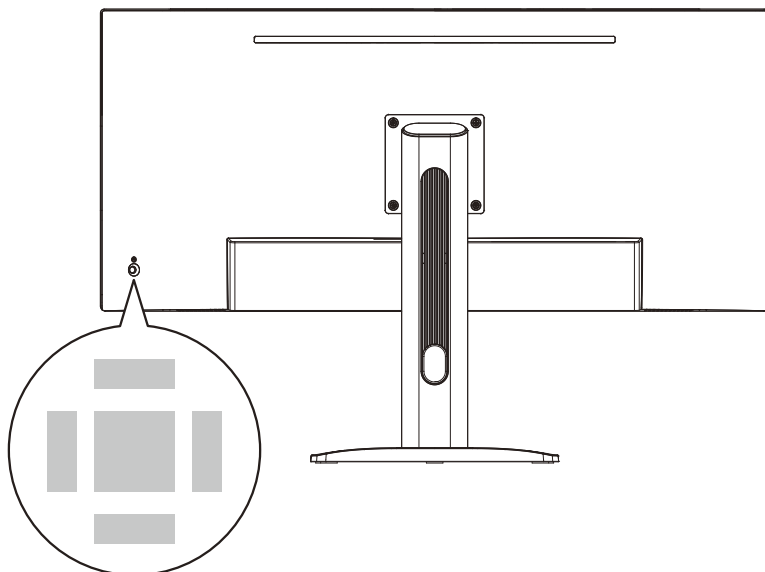
Questo capitolo fornisce le informazioni essenziali per l'impostazione OSD.



Tutte le informazioni sono soggette a modifiche senza preavviso.

Tasto Navi

Il monitor è dotato di un Tasto Navi, un controllo multidirezionale che consente di navigare nel menu OSD (On-Screen Display).



Su/ Giù/ Sinistra/ Destra:

- Selezione dei menu e delle voci della funzione
- Regolazione dei valori della funzione
- Accesso/uscita ai/dai menu funzione

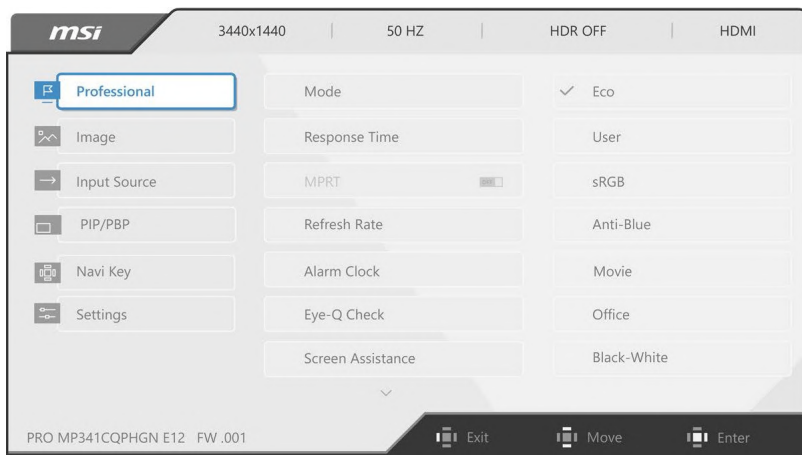
Medio:

- Avvio del menu OSD
- Accesso ai menu secondari
- Conferma di una selezione o di un'impostazione

Tasto di scelta rapida

- Gli utenti possono accedere ai menu delle funzioni preimpostate spostando Tasto Navi Su, Giù, Sinistra o Destra quando il menu OSD è inattivo.
- Gli utenti possono personalizzare i propri tasti di scelta rapida per accedere a diversi menu funzione.

Menu OSD



Immagine

Menu 1° livello	Menu 2°/3° livello	Panoramica
Luminosità	0-100	Regolare adeguatamente Luminosità in base alla luce circostante.
Contrasto	0-100	<ul style="list-style-type: none"> Regolare adeguatamente Contrasto per rilassare gli occhi.
Nitidezza	0-5	<ul style="list-style-type: none"> Nitidezza migliora la nitidezza e i dettagli delle immagini.
Miglioramento immagine	OFF	<ul style="list-style-type: none"> Miglioramento immagine migliora i bordi delle immagini per incrementarne la nitidezza.
	Debole	
	Medio	
	Forte	
	Più forte	
Luce blu bassa	OFF	<ul style="list-style-type: none"> Luce blu bassa protegge gli occhi dalla luce blu. Se abilitato, Luce blu bassa regola la temperatura del colore dello schermo su un bagliore più giallo. Quando Modalità viene impostato su Anti-Blu, è obbligatorio abilitare Luce blu bassa.
	ON	

Menu 1° livello	Menu 2°/3° livello	Panoramica						
HDCR	OFF	<ul style="list-style-type: none"> HDCR migliora la qualità dell'immagine aumentando il contrasto delle immagini. L'attivazione di HDCR influisce su: <table border="1" data-bbox="593 268 927 392"> <thead> <tr> <th>Funzione interessata</th> <th>Stato funzione</th> </tr> </thead> <tbody> <tr> <td>» Luminosità</td> <td>Disabilitare per selezionare</td> </tr> <tr> <td>» MPRT</td> <td>Impostare su OFF</td> </tr> </tbody> </table> 	Funzione interessata	Stato funzione	» Luminosità	Disabilitare per selezionare	» MPRT	Impostare su OFF
	Funzione interessata		Stato funzione					
» Luminosità	Disabilitare per selezionare							
» MPRT	Impostare su OFF							
	ON							
Temperatura colore	Freddo	<ul style="list-style-type: none"> Utilizzare il tasto Su o Giù per selezionare e visualizzare l'anteprima degli effetti della modalità. Premere il tasto centrale per confermare e applicare il tipo di modalità. Gli utenti possono regolare Temperatura colore in modalità Personalizzazione. 						
	Normale							
	Caldo							
	Personalizzazione		R (0-100)					
			G (0-100)					
B (0-100)								

Sorgente di ingresso

Menu 1° livello	Menu 2° livello	Panoramica
HDMI™		<ul style="list-style-type: none"> Gli utenti possono regolare Sorgente di ingresso in qualsiasi modalità.
DP		
Type C		
Scansione automatica	OFF	<ul style="list-style-type: none"> Gli utenti possono utilizzare Tasto Navi per selezionare Sorgente di ingresso nello stato di seguito: <ul style="list-style-type: none"> Con "Scansione automatica" impostato su "OFF" e il monitor in modalità di risparmio energetico; Quando sul monitor viene visualizzato il messaggio "No Signal" (Nessun segnale).
	ON	

PIP/PBP

Menu 1° livello	Menu 2°/3° livello		Panoramica																
OFF			<ul style="list-style-type: none"> PIP (Picture in Picture) consente agli utenti di visualizzare contemporaneamente più sorgenti video su uno schermo. Un programma viene visualizzato a schermo intero nello stesso momento in cui uno o più programmi vengono visualizzati in finestre secondarie. PBP (Picture by Picture) è una funzione simile che visualizza due sorgenti di ingresso affiancate sullo schermo. Cambia Display consente agli utenti di passare tra sorgenti di ingresso primarie e secondarie. Se vi è un solo ingresso segnale, Cambia Display e Cambia Audio non sono disponibili. L'attivazione di PIP/PBP influisce su: <table border="1" data-bbox="601 662 925 1013"> <thead> <tr> <th>Funzione interessata</th> <th>Stato funzione</th> </tr> </thead> <tbody> <tr> <td>» Modalità Console HDMI™</td> <td>Disabilitare per selezionare</td> </tr> <tr> <td>» Adaptive-Sync</td> <td>Impostare su OFF</td> </tr> <tr> <td>» MPRT</td> <td></td> </tr> <tr> <td>» Tempo di risposta</td> <td>Impostare su OFF e disabilitare per selezionare</td> </tr> <tr> <td>» HDMI™ CEC</td> <td></td> </tr> <tr> <td>» PIP: Dimensioni schermo 1:1</td> <td>Impostare su Auto e disabilitare per selezionare</td> </tr> <tr> <td>» PBP: Dimensioni schermo</td> <td></td> </tr> </tbody> </table> 	Funzione interessata	Stato funzione	» Modalità Console HDMI™	Disabilitare per selezionare	» Adaptive-Sync	Impostare su OFF	» MPRT		» Tempo di risposta	Impostare su OFF e disabilitare per selezionare	» HDMI™ CEC		» PIP: Dimensioni schermo 1:1	Impostare su Auto e disabilitare per selezionare	» PBP: Dimensioni schermo	
Funzione interessata	Stato funzione																		
» Modalità Console HDMI™	Disabilitare per selezionare																		
» Adaptive-Sync	Impostare su OFF																		
» MPRT																			
» Tempo di risposta	Impostare su OFF e disabilitare per selezionare																		
» HDMI™ CEC																			
» PIP: Dimensioni schermo 1:1	Impostare su Auto e disabilitare per selezionare																		
» PBP: Dimensioni schermo																			
PIP	Sorgente	HDMI™																	
		DP																	
		Type C																	
	Formato PIP	Piccolo																	
		Medio																	
		Grande																	
	Posizione	In alto a sinistra																	
		In alto a destra																	
		In basso a sinistra																	
		In basso a destra																	
Cambia Display																			
Cambia Audio																			
PBP	Sorgente 1	HDMI™																	
		DP																	
		Type C																	
	Sorgente 2	HDMI™																	
		DP																	
		Type C																	
	Cambia Display																		
	Cambia Audio																		

Tasto Navi

Menu 1° livello	Menu 2° livello	Panoramica
Su Giù Sinistra Destra	OFF	<ul style="list-style-type: none"> Tutte le voci del Tasto Navi possono essere regolate tramite il Menu OSD.
	Luminosità	
	Modalità	
	Sveglia	
	Sorgente di ingresso	
	Modalità PIP/PBP	
	Frequenza di agg.	
	Info su schermo	
	Volume audio	
	KVM	

Impostazione

Menu 1° livello	Menu 2° livello	Panoramica
Lingua	繁體中文	<ul style="list-style-type: none"> Gli utenti devono premere il tasto centrale per confermare e applicare l'impostazione Lingua. Lingua è un'impostazione indipendente. L'impostazione della lingua degli utenti sovrascrive quella di fabbrica. Quando gli utenti impostano Ripristina su Sì, l'opzione Lingua non viene modificata.
	English	
	Français	
	Deutsch	
	Italiano	
	Español	
	한국어	
	日本語	
	Русский	
	Português	
	简体中文	
	Bahasa Indonesia	
	Türkçe	
	(Altre lingue saranno presto disponibili)	

Menu 1° livello	Menu 2° livello	Panoramica				
Trasparenza	0-5	<ul style="list-style-type: none"> ● Gli utenti possono regolare Trasparenza in qualsiasi modalità. 				
Timeout OSD	5-30 s	<ul style="list-style-type: none"> ● Gli utenti possono regolare Timeout OSD in qualsiasi modalità. 				
Tasto di alim.	OFF	<ul style="list-style-type: none"> ● Se impostato su OFF, gli utenti possono premere il Tasto di alim. per spegnere il monitor. 				
	Standby	<ul style="list-style-type: none"> ● Se impostato su Standby, gli utenti possono premere il Tasto di alim. per spegnere il pannello e la retroilluminazione. 				
HDMI™ CEC	OFF	<ul style="list-style-type: none"> ● HDMI™ CEC (Consumer Electronics Control) supporta console Sony PlayStation®, Nintendo® Switch™, Xbox Series X S e vari dispositivi audiovisivi compatibili con CEC. ● Se HDMI™ CEC è impostato su ON: <ul style="list-style-type: none"> ● Il monitor si accende automaticamente all'accensione del dispositivo CEC. ● Il dispositivo CEC entra in modalità di risparmio energetico quando il monitor è spento. ● Quando la console Sony PlayStation®, Nintendo® Switch™ o Xbox Series X S è collegata, la modalità viene automaticamente impostata sulle modalità predefinite e può essere adattata alle modalità preferite dagli utenti in un secondo momento. 				
	ON					
Carica PD tipo C	OFF	<ul style="list-style-type: none"> ● Questa funzione consente agli utenti di caricare i propri dispositivi tramite un connettore USB tipo C. 				
	ON					
Info su schermo	OFF	<ul style="list-style-type: none"> ● Le informazioni sullo stato del monitor vengono visualizzate sul lato destro dello schermo. ● L'attivazione di Info su schermo influisce su: <table border="1" data-bbox="532 1029 867 1093"> <thead> <tr> <th>Funzione interessata</th> <th>Stato funzione</th> </tr> </thead> <tbody> <tr> <td>» Controllo Eye-Q</td> <td>Impostare su OFF</td> </tr> </tbody> </table> 	Funzione interessata	Stato funzione	» Controllo Eye-Q	Impostare su OFF
	Funzione interessata		Stato funzione			
» Controllo Eye-Q	Impostare su OFF					
ON						
Volume audio	0-100	<ul style="list-style-type: none"> ● Gli utenti possono regolare Volume audio in qualsiasi modalità. 				
Ripristina	SÌ	<ul style="list-style-type: none"> ● Gli utenti possono ripristinare le impostazioni OSD predefinite in qualsiasi modalità. 				
	NO					