



Seria PRO

Monitor LCD

PRO MP341CQPHGN E12 (3PFA)

Instrukcja serwisowa

Spis treści

Prawa autorskie i uwaga dotycząca znaków towarowych.....	4
Wersja.....	4
Jak korzystać z tej instrukcji serwisowej.....	4
Instrukcje bezpieczeństwa	5
Zasilanie.....	5
Warunki otoczenia.....	5
Warunkowy serwis gwarancyjny	6
Modernizacja i serwis.....	6
Publicznie dostępne informacje o serwisie	7
Demontaż imontaż.....	9
Komponenty produktu i akcesoria	10
Możliwość modernizacji i naprawy produktu.....	12
Zalecane narzędzia	13
Lista śrub	13
Przygotowanie do demontażu	14
Wspornik	16
Demontaż wspornika	16
Montaż wspornika	17
Pokrywa tylna	18
Demontaż pokrywy tylnej.....	18
Montaż pokrywy tylnej	20
Głośniki.....	22
Demontaż głośników.....	22
Montaż głośników.....	23
Panel LCD i pokrywa osłony.....	24
Demontaż panela LCD i pokrywy osłony	24
Montaż panela LCD i pokrywy osłony	26

Płyta główna.....	28
Demontaż płyty głównej	28
Montaż płyty głównej	29
Płyta zasilania (wewnętrzny zasilacz)	30
Demontaż płyty zasilania (wewnętrzny zasilacz)	30
Montaż płyty zasilania (wewnętrzny zasilacz)	31
Płyta nawigacji i przycisk nawigacji	32
Demontaż płyty nawigacji i przycisku nawigacji	32
Montaż płyty nawigacji i przycisku nawigacji	33
Płyta LED	34
Demontaż płyty LED	34
Montaż płyty LED	35
Włączanie zasilania po konserwacji.....	36
Rozwiązywanie problemów	37
Wskazówki dotyczące recyklingu.....	38
Wspornik	38
Zdejmowanie ramki LCD	44
Instrukcje dotyczące wycofania produktu z eksploatacji.....	48
Przeznaczenie.....	48
Informacje o komponentach i identyfikacja materiałów	48
Usługa odbioru produktów.....	49
Konfiguracja w menu OSD	51
Konfiguracja w menu OSD	52
Przycisk nawigacji	52
Menu OSD.....	54
Obraz	54
Źródło wejścia	55
PIP/PBP	56
Przycisk nawigacji	57
Ustawienia	57

Prawa autorskie i uwaga dotycząca znaków towarowych

Copyright © 2026 Micro-Star Int'l Co., Ltd. Wszelkie prawa zastrzeżone.

Logo MSI to zastrzeżony znak towarowy firmy Micro-Star Int'l Co., Ltd. Znaki towarowe i nazwy stron trzecich, są własnością ich odpowiednich właścicieli. Firma nie udziela żadnych gwarancji, wyrażonych ani dorozumianych, odnośnie dokładności lub kompletności. Firma MSI zastrzega sobie prawo do wprowadzania zmian w niniejszym dokumencie bez uprzedniego powiadomienia.

Wersja

V1.0, 2026/03

Jak korzystać z tej instrukcji serwisowej

Ta instrukcja serwisowa udostępnia szczegółowe omówienie demontażu/montażu produktu. Ponieważ tematy zawarte w tej instrukcji mogą być ze sobą powiązane, zaleca się, aby je najpierw przeczytać od początku do końca. Następnie, można przejść bezpośrednio do dowolnego konkretnego tematu, który najlepiej odpowiada najpilniejszym potrzebom.

Instrukcje bezpieczeństwa

Należy przestrzegać środków ostrożności podczas obsługi produktu, aby zapobiec obrażeniom indywidualnych osób albo funkcji produktu.

Zasilanie

- Jeśli przewód zasilający jest wyposażony we wtyczkę 3-bolcową, nie wolno usuwać bolca uziemiającego. Monitor musi być podłączony do uziemionego gniazda zasilania.
- Przed demontażem/montażem należy odłączyć wszystkie źródła zasilania i umieścić produkt na stabilnej powierzchni.
- Podczas odłączania przewodu zasilającego należy zawsze przytrzymać złącze przewodu. Nigdy nie należy ciągnąć bezpośrednio za przewód.
- Przewód zasilający należy tak poprowadzić, aby nikt przypadkiem na niego nie nadepnął i nie potknął się o niego. Nie należy ustawiać niczego na przewodzie zasilającym.
- Jeśli ten produkt jest używany z zasilaczem, do używania z tym produktem należy korzystać wyłącznie z zasilacza prądu przemiennego dostarczonego i zatwierdzonego przez firmę MSI.

Warunki otoczenia

- Nie należy umieszczać produktu w miejscach narażonych na oddziaływanie mgły, dymu, gdzie występują wibracje, nadmierne zapylenie, słońce lub tłuste powietrze lub inne żrące gazy i opary.
- Aby uniknąć wyładowań elektrostatycznych, przed obsługą komponentów należy użyć antystatycznego paska na nadgarstek. Zawsze należy obsługiwać komponenty, części i zespoły wrażliwe na wyładowania elektrostatyczne wyłącznie w miejscach pracy wolnych od ładunków elektrostatycznych.
- Podczas obsługi komponentów należy zachować ostrożność. Nie należy dotykać styków lub złączy na komponentach.
- Komponenty należy umieścić na uziemionej podkładce antystatycznej lub na dostarczonym z komponentami podłożu, gdy komponenty są oddzielone od produktu.
- Należy zachować szczególną ostrożność podczas obsługi wyświetlacza, ponieważ jest on kruchy i może pęknąć.
- Żadnych czynności konserwacyjnych nie wolno wykonywać mokrymi rękami.
- Podczas demontażu/montażu należy zapobiec przedostaniu się do produktu obcych substancji, takich jak woda, inne płyny lub chemikalia.
- Po montażu należy się upewnić, że założone zostały wszystkie śruby oraz, że wewnątrz produktu nie pozostały żadne zagubione śruby.

Warunkowy serwis gwarancyjny

MSI zapewnia warunkowy serwis gwarancyjny dla wybranych modeli. W celu uzyskania dalszych informacji, odwiedź [Centrum członkowskie MSI](#).

Modernizacja i serwis

Dostępne funkcje sprzętowe mogą być oferowane wyłącznie w ramach usługi modernizacji, naprawy lub wymiany oferowanej przez MSI lub autoryzowanego dostawcę usług.

Dla wszystkich produktów zarejestrowanych w EPEAT, MSI oferuje klientom części zamienne, naprawę produktów i usługi przez 3 lata od daty sprzedaży.

Uszkodzenia spowodowane serwisowaniem produktów nieautoryzowanym przez MSI lub użyciem zmodyfikowanych lub nieautoryzowanych przez MSI części lub komponentów, nie są objęte Umową ograniczonej gwarancji MSI.

Aby uzyskać informacje o serwisie oferowanym przez MSI należy sprawdzić [Lokalizację serwisu MSI](#).

Jeśli to wymagane, przejdź do [Zgłoszenia internetowego MSI](#), aby uzyskać dalszą pomoc.

Publicznie dostępne informacje o serwisie

Informacje o serwisie	Sekcja
Instrukcje demontażu, w tym określenie wymaganych narzędzi.	Komponenty produktu i akcesoria Zalecane narzędzia
Złożeniowy schemat części.	Komponenty produktu i akcesoria
Lista części zamiennych, w tym części zamiennych zatwierdzonych przez producenta, oraz sposób ich uzyskania.	Możliwość modernizacji i naprawy produktu
Procedury konserwacji lub wskazówki, gdzie można uzyskać procedury.	Pomoc techniczna dla monitora Konfiguracja w menu OSD
Instrukcje rozwiązywania problemów, narzędzia diagnostyczne oprogramowania, filmy dotyczące rozwiązywania problemów lub inne wskazówki dotyczące rozwiązywania problemów.	Rozwiązywanie problemów
Instrukcje dotyczące uzyskiwania aktualizacji oprogramowania (nie dotyczy produktów ekspozycyjnych).	Nie dotyczy
Instrukcja dotycząca sposobu usunięcia przez użytkownika danych osobowych. Jeżeli instrukcja wymaga usunięcia pamięci, należy dostarczyć instrukcję wymiany pamięci (nie dotyczy produktów ekspozycyjnych).	Nie dotyczy

Dopuszczalne jest, aby instrukcja serwisowa wyłączała określone przez producenta informacje, które:	
a) Mogą narazić użytkownika na ryzyko odniesienia obrażeń lub	Nie dotyczy
b) Naruszają prawa własności intelektualnej albo	Nie dotyczy
c) Naruszają prywatność lub bezpieczeństwo użytkownika lub	Nie dotyczy
d) Dotyczą demontażu zestawu baterii lub zasilacza	Nie dotyczy
W przypadku zastrzeżenia któregośkolwiek z czterech powyższych wyłączeń, producent jest zobowiązany wykazać, w jaki sposób produkt zostanie po naprawie przywrócony do normalnego stanu użytkowego. Naprawa może obejmować wymianę elementu(ów) objętego wyłączeniem.	Nie dotyczy

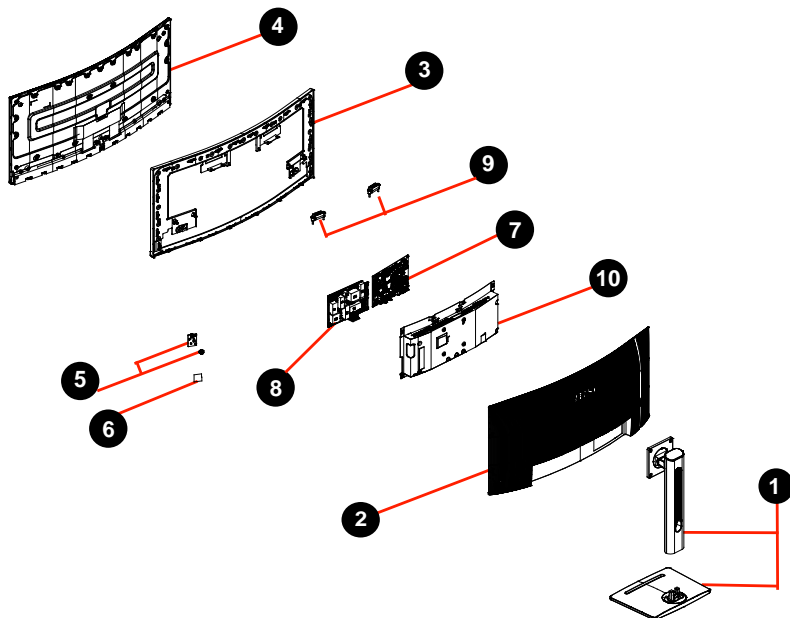
**Demontaž i
montaž**

Komponenty produktu i akcesoria



Ważne

W celu wydłużenia żywotności tego produktu, MSI udostępnia poniższą listę komponentów do zakupionej konfiguracji systemu, dostępnych przez 2 lata od zaprzestania produkcji produktu. Dalszą obsługę serwisową można uzyskać poprzez kontakt z [Obsługą klienta MSI online](#).



1. Wspornik
2. Pokrywa tylna
3. Środkowa ramka
4. Panel LCD
5. Płyta nawigacji i przycisk nawigacji
6. Płyta LED
7. Płyta główna
8. Płyta zasilania (wewnętrzny zasilacz)
9. Głośniki
10. Pokrywa osłony

Możliwość modernizacji i naprawy produktu

Informacje o funkcjach sprzętowych do modernizacji, naprawy lub wymiany przy użyciu wyłącznie powszechnie dostępnych narzędzi oraz listę zapasowych części zamiennych według produktów, można uzyskać, kontaktując się z [Obsługą klienta MSI online](#).

Aby poznać metody wymiany, naprawy lub modernizacji, skorzystaj z [hiperłączy](#) w poniższej tabeli.

Elementy funkcji sprzętowych	Możliwość modernizacji	Możliwość naprawy	Możliwość wymiany	Lutowanie
Główny procesor(y) lub system na chipie (SOC)	Nie	Nie	Nie	Tak
Pojemność głównej pamięci systemu	Nie	Nie dotyczy	Nie dotyczy	Nie dotyczy
Pojemność pamięci masowej systemu	Nie dotyczy	Nie dotyczy	Nie dotyczy	Nie dotyczy
Możliwość pracy w sieci bezprzewodowej	Nie dotyczy	Nie dotyczy	Nie dotyczy	Nie dotyczy
Możliwości grafiki (zintegrowana lub oddzielna)	Nie dotyczy	Nie dotyczy	Nie dotyczy	Nie dotyczy
Panel wyświetlacza lub zespół wyświetlacza	Nie dotyczy	Nie	Tak	Nie
Zintegrowane klawiatury mechaniczne	Nie dotyczy	Nie dotyczy	Nie dotyczy	Nie dotyczy
Wszystkie baterie	Nie dotyczy	Nie dotyczy	Nie dotyczy	Nie dotyczy
Wszystkie zasilacze zewnętrzne i wewnętrzne	Nie dotyczy	Nie	Tak	Nie
Wszystkie zespoły wentylatorów	Nie dotyczy	Nie dotyczy	Nie dotyczy	Nie dotyczy
ORAZ Co najmniej dwa z poniższych elementów (lub jeden, jeśli wszystkie pozostałe nie występują w produkcie):	Możliwość modernizacji	Możliwość naprawy	Możliwość wymiany	Lutowanie
Głośniki	Nie	Nie	Tak	Nie
Kamera	Nie dotyczy	Nie dotyczy	Nie dotyczy	Nie
Touchpad	Nie dotyczy	Nie dotyczy	Nie dotyczy	Nie dotyczy
Złącza We/Wy i złącze zasilania zewnętrznego	Nie	Nie	Nie	Tak
Czytniki (np. pasek magnetyczny, klucz Dallas, odcisk palca, karta Smart)	Nie dotyczy	Nie dotyczy	Nie dotyczy	Nie

Zalecane narzędzia

Podczas wykonywania procedur demontażu i montażu, mogą być potrzebne następujące narzędzia.

- Śrubokręt krzyżakowy
- Śrubokręt równoległy (opcjonalnie)
- Pęseta
- Narzędzie do podważania
- Szczypce ukośne (opcjonalnie)
- Opalarka (opcjonalnie)
- Rękawice antystatyczne
- Antystatyczny pasek na nadgarstek (opcjonalnie)
- Mata antystatyczna z przewodem uziemiającym (opcjonalnie)

Lista śrub

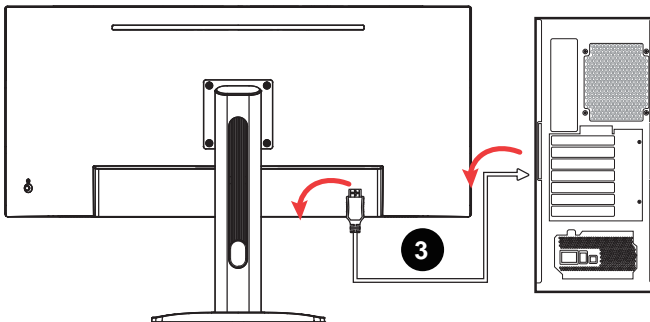
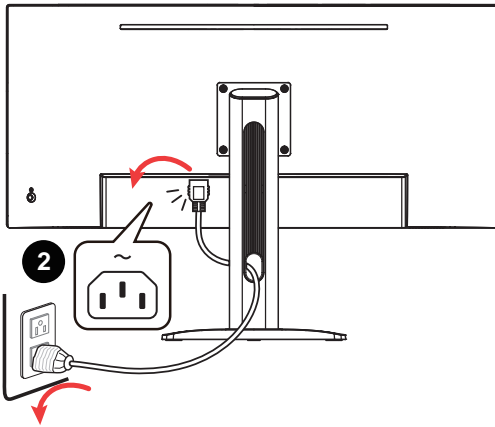
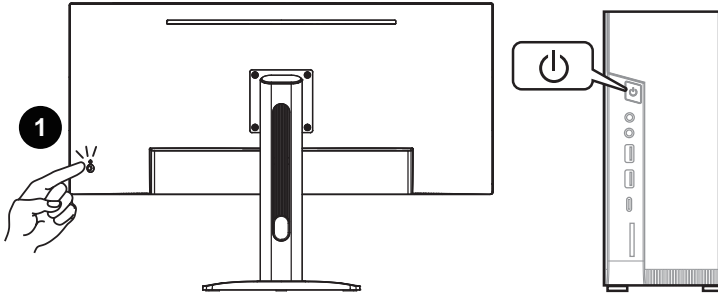
Podczas demontażu i montażu komputera należy sprawdzić poniższą listę śrub.

Uwaga: Ta lista śrub służy wyłącznie jako odniesienie i może się różnić w zależności od modelu. Zdecydowanie zaleca się użytkownikom kontakt z autoryzowanym centrum serwisowym w celu uzyskania dalszej pomocy.

Komponent	Typ śruby	Ilość
Wspornik	M4*10	4
Panel LCD	M3*3,8	13
Pokrywa osłony	D3*6	4
Płyta główna	D3*6	4
Złącze DP i HDMI	D3*6	2
Płyta zasilania	D3*6	4
	M4*6	1
Płyta nawigacji	Q3*6	3

Przygotowanie do demontażu

1. Wyłącz zasilanie monitora i komputera.
2. Odłącz przewody zasilające monitora i and komputera od elektrycznego gniazda zasilania.
3. Odłącz wszystkie kable i przewód zasilający od monitora.





Ważne

- *Przed demontażem/montażem należy odłączyć wszystkie źródła zasilania i umieścić monitor na stabilnej powierzchni.*
- *Podczas odłączania przewodu zasilającego należy zawsze przytrzymać złącze przewodu. Nigdy nie należy ciągnąć bezpośrednio za przewód.*
- *Nie należy umieszczać monitora w miejscach narażonych na oddziaływanie mgły, dymu, gdzie występują wibracje, nadmierne zapylenie, słone lub tłuste powietrze lub inne żrące gazy i opary.*
- *Aby uniknąć wyładowań elektrostatycznych, przed obsługą wrażliwych na elektryczność statyczną komponentów należy użyć antystatyczny pasek na nadgarstek.*
- *Należy zachować szczególną ostrożność podczas obsługi wyświetlacza, ponieważ jest on kruchy i może pęknąć.*
- *Żadnych czynności konserwacyjnych nie wolno wykonywać mokrymi rękami.*
- *Po montażu należy się upewnić, że założone zostały wszystkie śruby oraz, że wewnątrz monitora nie pozostały żadne zagubione śruby.*

Wspornik

Demontaż wspornika

1. Umieść monitor ekranem w dół na czystej, wyprofilowanej podkładce z pianki.
2. Zlokalizuj i odkręć śrubokrętem krzyżakowym śruby, mocujące wspornik ①.
3. Unieś w górę i zdejmij wspornik ② z monitora.



Montaż wspornika

1. Umieść monitor ekranem w dół na czystej, wyprofilowanej podkładce z pianki.
2. Dopasuj wszystkie otwory na śruby na wsporniku do otworów na śruby na pokrywie tylnej.
3. Załóż i przykręć z powrotem śrubokrętem krzyżakowym śruby ①, aby zabezpieczyć wspornik ②.



Pokrywa tylna

Demontaż pokrywy tylnej

1. Za pomocą plastikowego narzędzia do podważania, otwórz pokrywę tylną, zaczynając od dolnej krawędzi monitora **1**. Następnie podważ i otwórz prawą stronę **2**, lewą stronę **3** oraz górną stronę **4** pokrywy tylnej.

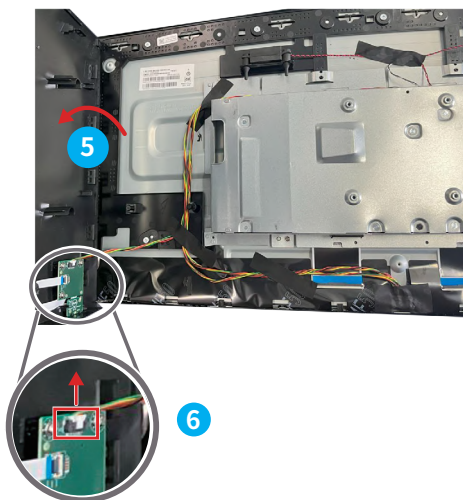


Ważne

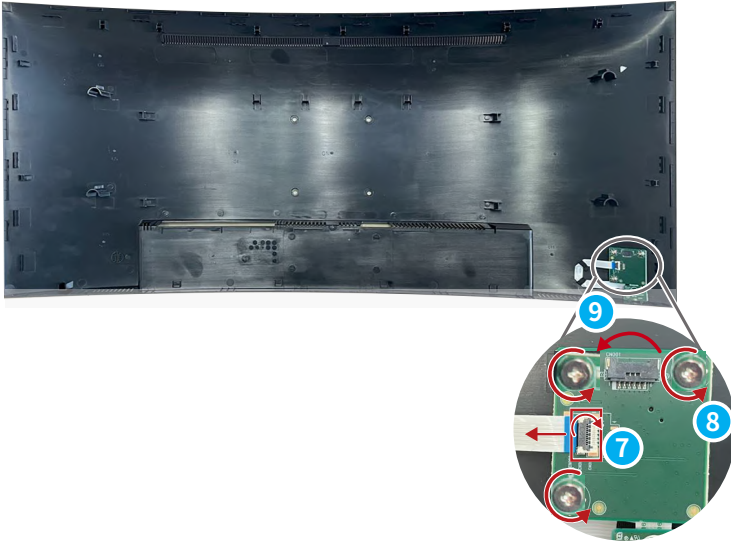
- Należy unikać naciskania palcami powierzchni ekranu, może to spowodować uszkodzenie wyświetlacza.



2. Delikatnie unieś w górę pokrywę tylną **5** i zachowaj ostrożność podczas odłączania kabla płyty nawigacji **6**.



3. Otwórz zatrzask i odłącz kabel płyty LED 7. Odkręć śrubokrętem krzyżakowym śruby płyty nawigacji 8. Ostrożnie odłącz i wyjmij płytę nawigacji 9 z pokrywy tylnej.



4. Aby zakończyć, wyjmij płytę LED z pokrywy tylnej 10.

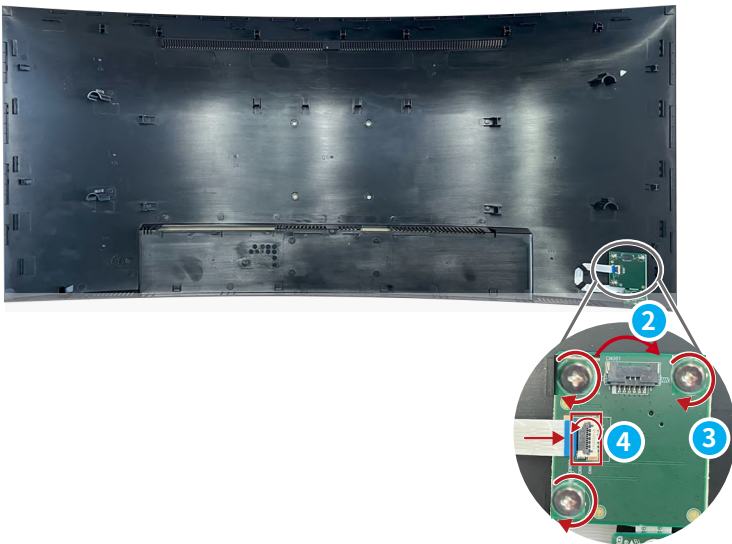


Montaż pokrywy tylnej

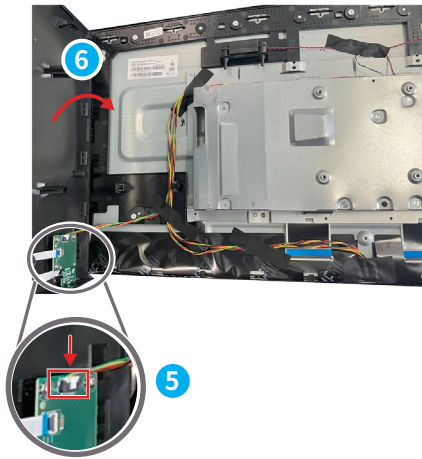
1. Włóż płytę LED, aby rozpocząć montaż pokrywy tylnej ①.



2. Włóż płytę nawigacji do pokrywy tylnej ②, dokręć śruby śrubokrętem krzyżakowym ③. Podłącz kabel płyty LED i zamknij zatrzask ④.



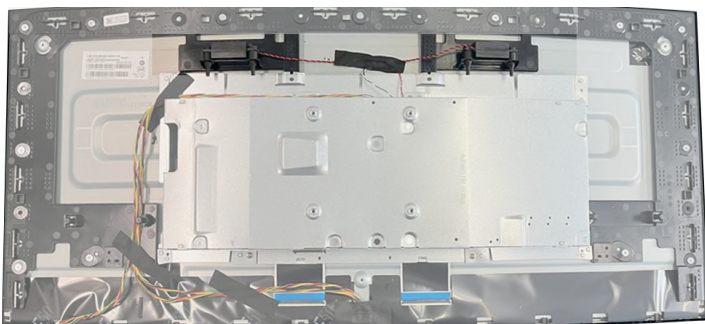
3. Ostrożnie podłącz kabel płyty nawigacji do płyty głównej **5**, a następnie zamknij pokrywę tylną **6**.



4. Dopasuj zaczepy na pokrywie tylnej do gniazd **7**. W celu zakończenia, delikatnie naciśnij pokrywę tylną w dół **8**.

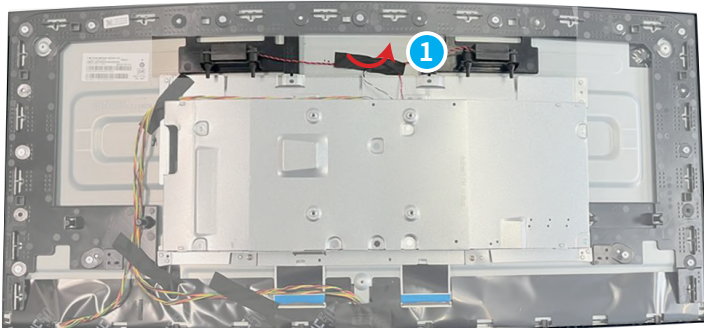


Głośniki

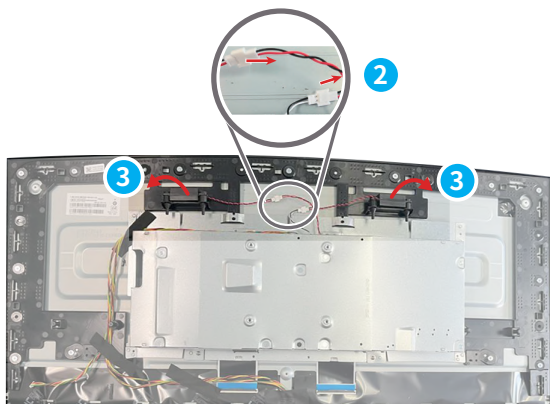


Demontaż głośników

1. Oderwij taśmę ①, która mocuje kable głośnikowe do panelu wyświetlacza.

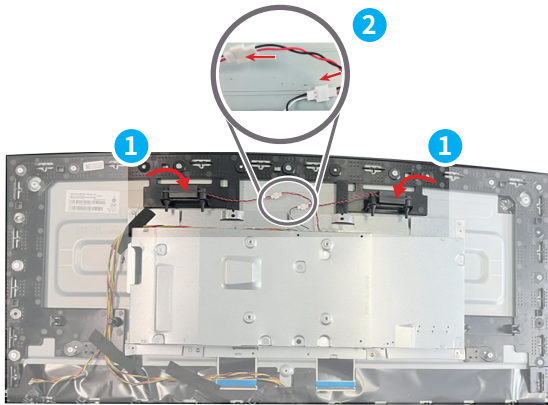


2. Aby zakończyć, odłącz kable głośnika ② i wyjmij głośniki ③ ze środkowej ramki.

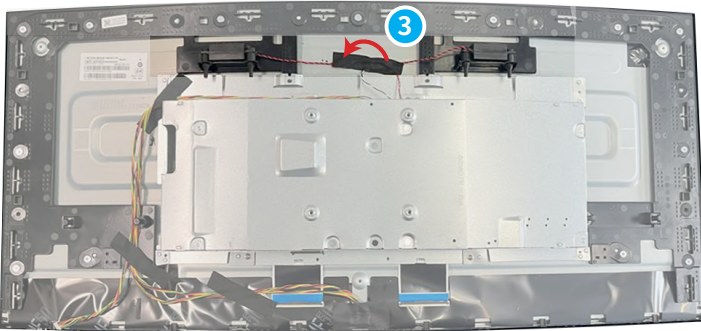


Montaż głośników

1. Dopasuj głośniki do środkowej ramki ①. Podłącz kable głośnika ②.



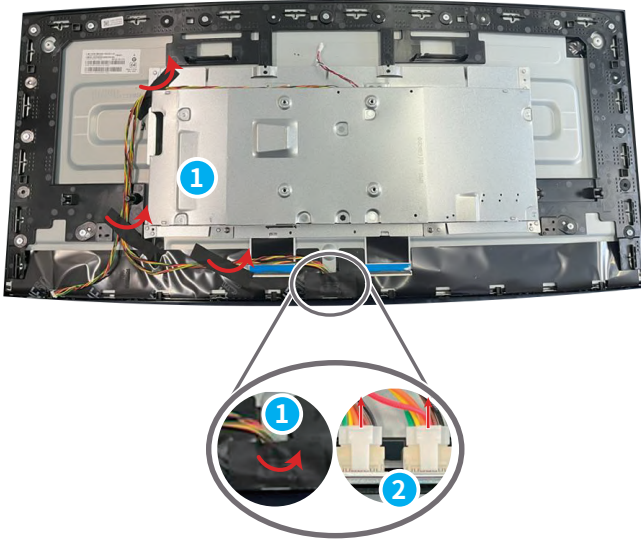
2. Aby zakończyć, przyklej taśmę ③, która mocuje kable głośnika do panelu wyświetlacza.



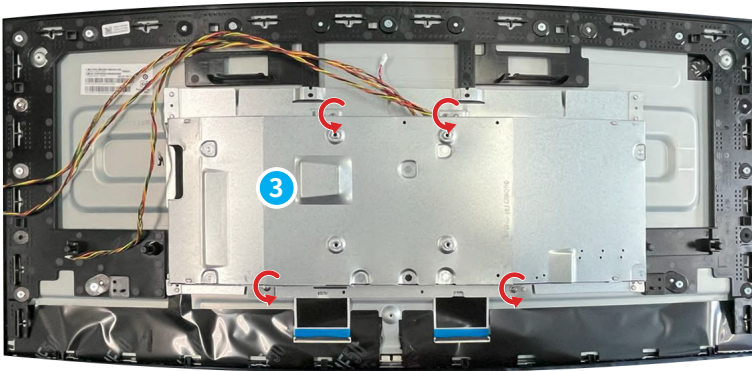
Panel LCD i pokrywa osłony

Demontaż panela LCD i pokrywy osłony

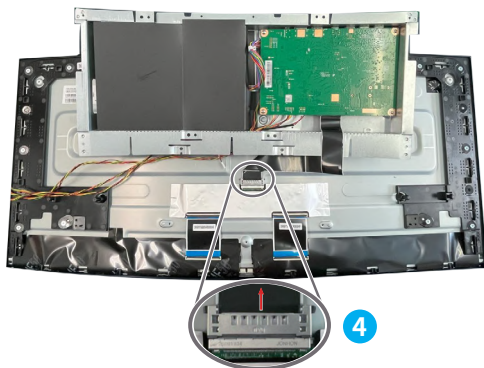
1. Oderwij taśmy **1**, które mocują kable listwy świetlnej i kabel płyty nawigacji do panelu. Odłącz kable listwy świetlnej **2** od złączy na panelu wyświetlacza.



2. Aby zdjąć pokrywę osłony, odkręć śrubokrętem krzyżakowym śruby **3**.



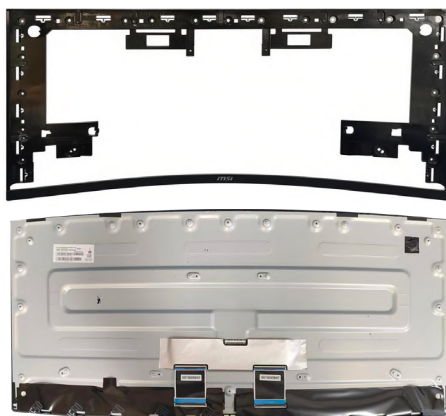
3. Odłącz kabel sygnałowy panelu 4, aby zdjąć pokrywę osłony.



4. Odkręć śrubokrętem krzyżakowym śruby środkowej ramki 5. Oddziel panel LCD i środkową ramkę 6.



5. Panel LCD i środkowa ramka.



Montaż panela LCD i pokrywy osłony

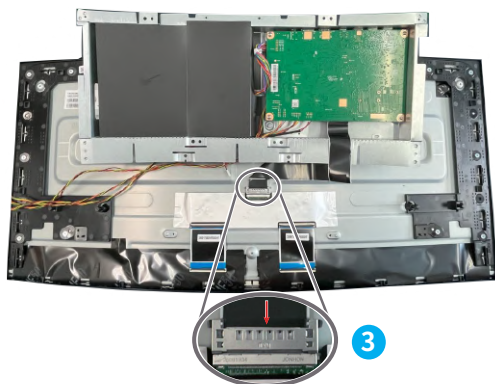
1. Dopasuj panel LCD i środkową ramkę ①.



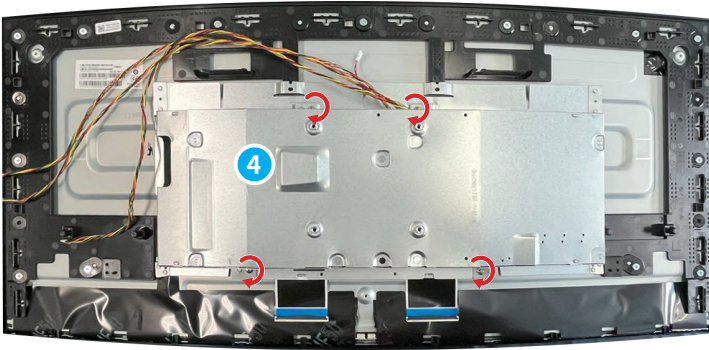
2. Przykręć śrubokrętem krzyżakowym śruby środkowej ramki ②.



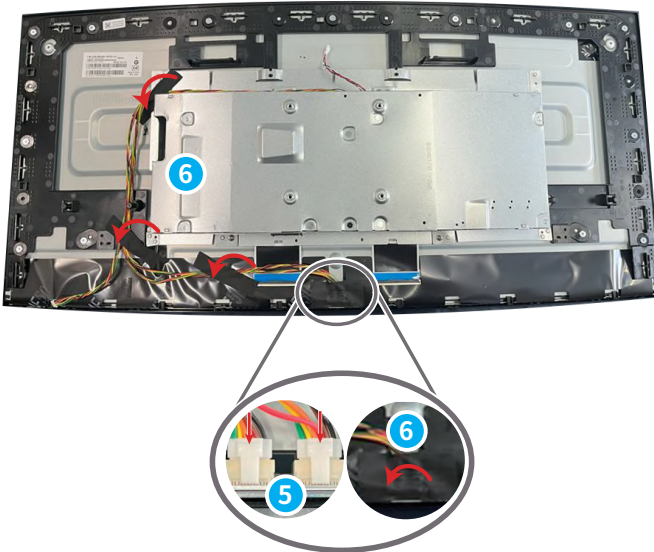
3. Załóż pokrywę osłony i podłącz kabel sygnałowy panelu ③.



4. Przykręć śrubokrętem krzyżakowym śruby 4.



5. Podłącz kable listwy świetlnej 5. Aby zakończyć, przyklej taśmy 6, które mocują kable listwy świetlnej i kabel płyty nawigacji do panelu wyświetlacza.

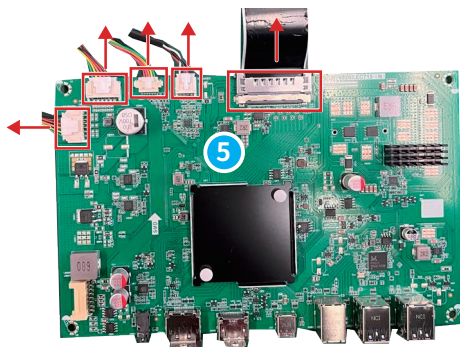
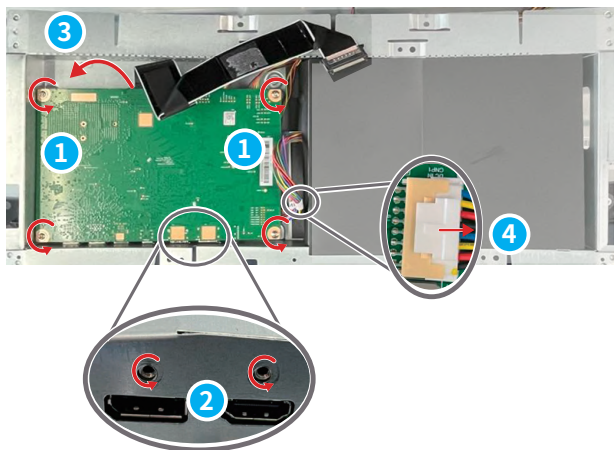


Płyta główna



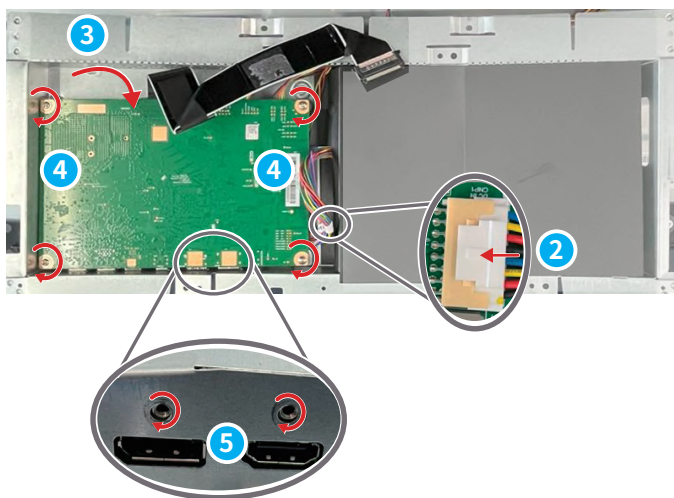
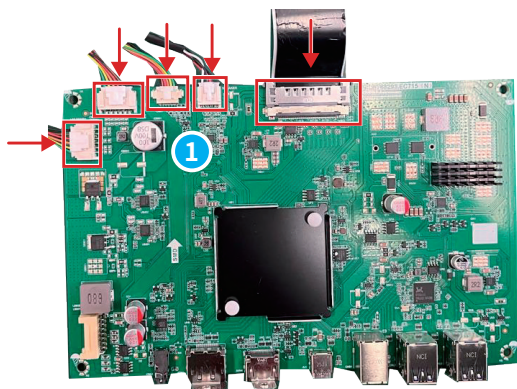
Demontaż płyty głównej

1. Aby zakończyć, zlokalizuj płytę główną, odkręć śrubokrętem krzyżakowym śruby **1** **2**, odwróć płytę główną **3** i odłącz kable **4** **5**.



Montaż płyty głównej

1. Podłącz kable 1 2 do płyty głównej. Odwróć płytę główną 3. Aby zakończyć, przykręć śrubokrętem krzyżakowym śruby 4 5.

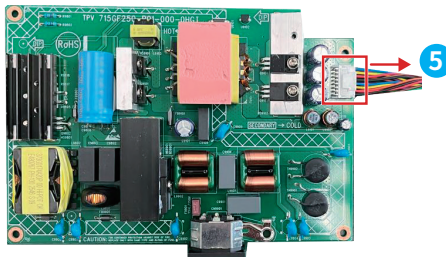
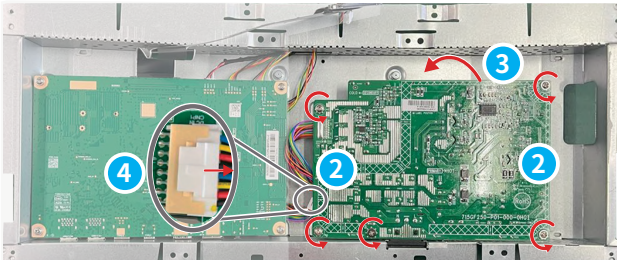


Płyta zasilania (wewnętrzny zasilacz)



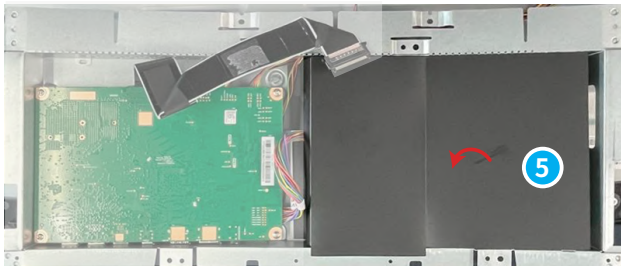
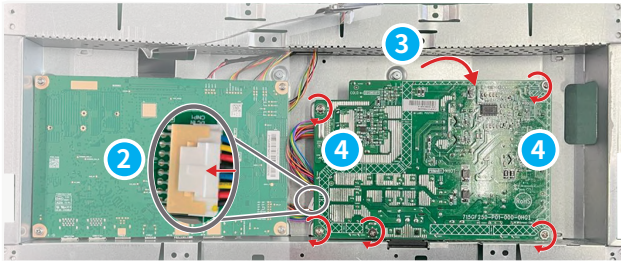
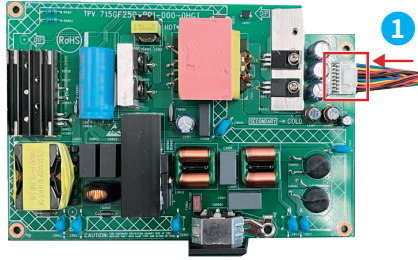
Demontaż płyty zasilania (wewnętrzny zasilacz)

1. Znajdź płytę zasilania i ściągnij folię mylarową ①. Aby zakończyć, odkręć śrubokrętem krzyżakowym śruby ②, odwróć płytę zasilania ③ i odłącz kable ④ ⑤.

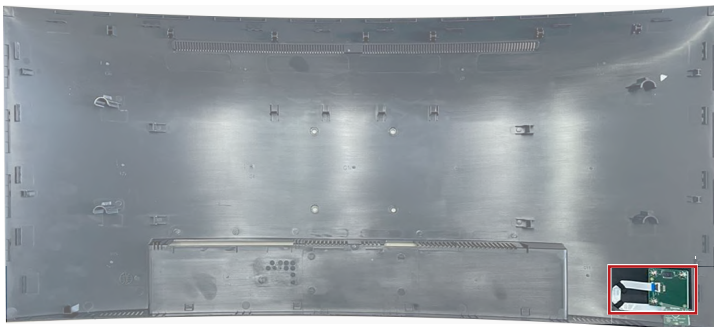


Montaż płyty zasilania (wewnętrzny zasilacz)

1. Podłącz kabel do płyty zasilania
2. Odwróć płytę zasilania
3. Przykręć śrubokrętem krzyżakowym śruby
4. Aby zakończyć, przyklej taśmę mylarową.

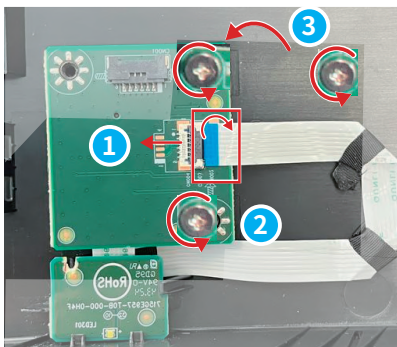


Płyta nawigacji i przycisk nawigacji

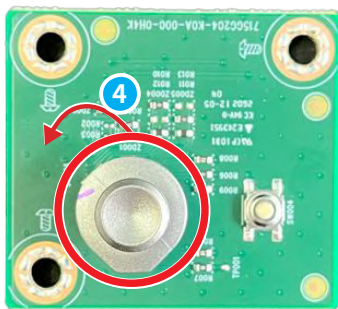


Demontaż płyty nawigacji i przycisku nawigacji

1. Otwórz zatrzask i odłącz kabel płyty LED ①. Odkręć śrubokrętem krzyżakowym śruby ②. Wyjmij płytę nawigacji ③.

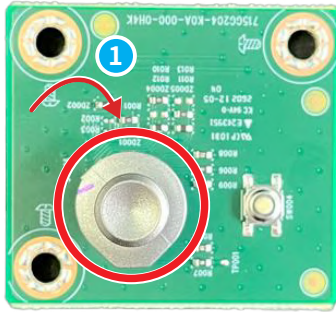


2. Aby zakończyć, wyjmij przycisk nawigacji ④.

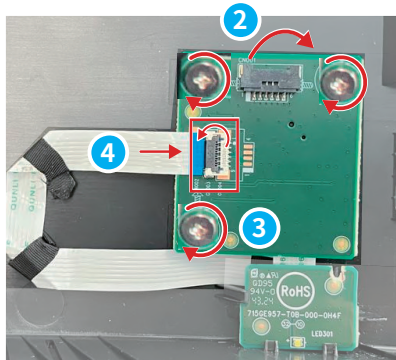


Montaż płyty nawigacji i przycisku nawigacji

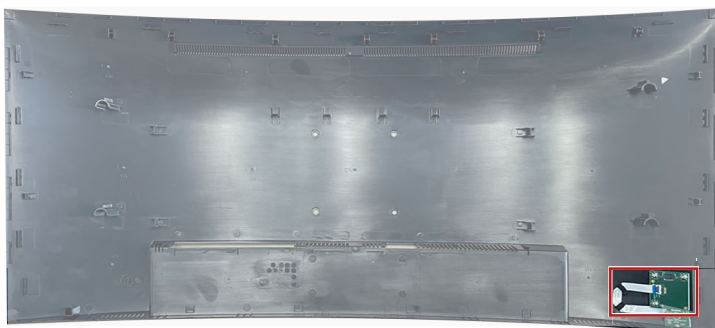
1. Włóż przycisk nawigacji ①.



2. Dopasuj i załóż ponownie płytę nawigacji ② do pokrywy tylnej. Przykręć śrubokrętem krzyżakowym śruby ③. Aby zakończyć, podłącz kabel płyty LED i zamknij zatrzask ④.

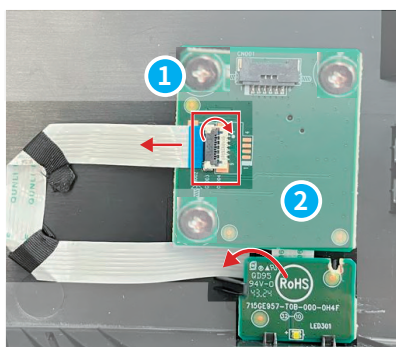


Płyta LED

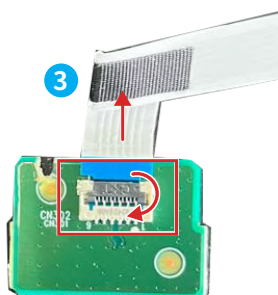


Demontaż płyty LED

1. Otwórz zatrzask i odłącz kabel płyty LED ①. Podnieś i wyjmij płytę LED ②.

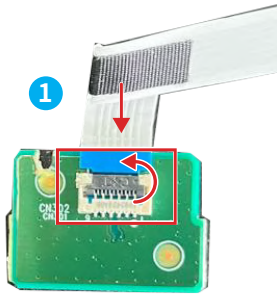


2. Aby zakończyć, otwórz zatrzask i odłącz kabel ③.

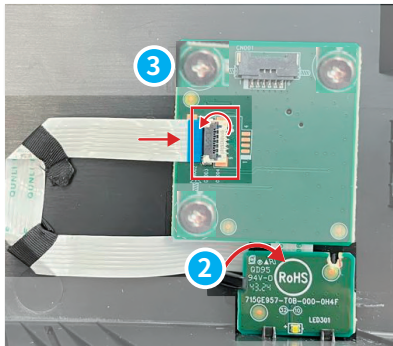


Montaż płyty LED

1. Podłącz kabel do płyty LED ①.

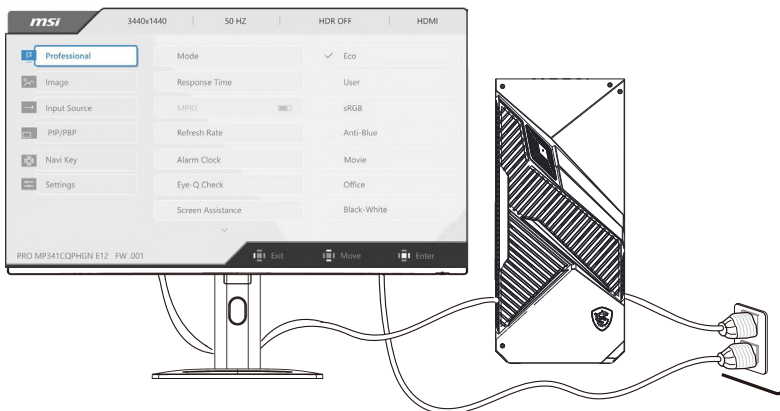


2. Dopasuj i załóż ponownie płytę LED ② do pokrywy tylnej. Aby zakończyć, podłącz kabel płyty LED i zamknij zatrzask ③.



Włączanie zasilania po konserwacji

1. Podłącz kabel sygnałowy od monitora do komputera. Podłącz przewód zasilający do gniazda zasilania monitora i do elektrycznego gniazda zasilania. Włącz monitor.
2. W zależności od portów sygnałowych monitora, sprawdź kolejno porty VGA, HDMI, DP. Nastąpi zmiana kolorów ekranu wyświetlacza na czerwony, zielony, niebieski, biały i czarny w celu sprawdzenia, czy obraz jest nieprawidłowy.
3. Naciśnij przycisk Menu i dostosuj jasność lub inne funkcje, aby sprawdzić, czy na ekranie nie ma nieprawidłowości.
4. Sprawdź elementy regulacji audio i głośności pod kątem nieprawidłowości, podczas łączenia się z różnymi portami sygnałowymi.
5. Po sprawdzeniu zresetuj monitor. Wyłącz monitor i odłącz wszystkie kable.



Rozwiązywanie problemów

Użytkownicy mogą odnosić się do podanych wskazówek lub odwiedzić [Pomoc techniczną MSI dla monitorów](#) w celu szybkiego i łatwego rozwiązania problemów, po wykryciu typowych problemów z produktem. Zawsze zaleca się kontakt użytkowników z autoryzowanym centrum serwisowym MSI, aby w razie potrzeby uzyskać zaawansowaną pomoc techniczną.

Dioda LED zasilania jest wyłączona.

- Naciśnij ponownie przycisk zasilania monitora.
- Sprawdź, czy kabel zasilający monitora został podłączony w prawidłowy sposób.

Brak obrazu.

- Sprawdź, czy karta graficzna komputera została poprawnie zainstalowana.
- Sprawdź, czy komputer i monitor są podłączone do gniazd elektrycznych i czy są włączone.
- Sprawdź, czy kabel sygnałowy monitora został podłączony w prawidłowy sposób.
- Komputer może być w trybie oczekiwania. Naciśnij dowolny przycisk, aby uaktywnić monitor.

Obraz nie ma poprawnego rozmiaru lub nie jest wyśrodkowany na ekranie.

- Zapoznaj się z częścią Wstępnie ustawione tryby wyświetlania, aby wybrać na komputerze ustawienie odpowiednie dla monitora.

Brak obsługi Plug & Play.

- Sprawdź, czy kabel zasilający monitora został podłączony w prawidłowy sposób.
- Sprawdź, czy kabel sygnałowy monitora został podłączony w prawidłowy sposób.
- Sprawdź, czy komputer i karta graficzna są zgodne z Plug & Play.

Ikony, czcionki lub obrazy są niewyraźne, rozmyte albo występują problemy z kolorami.

- Nie korzystaj z przedłużaczy kabli wideo.
- Dostosuj jasność i kontrast.
- Dostosuj kolory RGB lub ustaw temperaturę barwową.
- Sprawdź, czy kabel sygnałowy monitora został podłączony w prawidłowy sposób.
- Sprawdź, czy styki złącza kabla sygnałowego nie są wygięte.

Monitor zaczyna migotać lub pojawiają się fale.

- Zmień częstotliwość odświeżania na odpowiednią dla monitora.
- Zaktualizuj sterowniki karty graficznej.
- Ustaw monitor z dala od urządzeń elektrycznych, które mogą powodować zakłócenia elektromagnetyczne (EMI).

Jak zmienić ustawienia rozdzielczości monitora

https://www.msi.com/support/technical_details/MNT_Resolution

Informacje o czasie reakcji monitora

https://www.msi.com/support/technical_details/MNT_Perf_Product_Responding_Speed

Wskazówki dotyczące recyklingu

Zgodnie z naszym zaangażowaniem na rzecz zrównoważonego rozwoju środowiska, ten produkt został zaprojektowany z oddzielnych elementów z tworzyw sztucznych w celu poprawy jakości recyklingu tworzyw sztucznych. Prosimy o odpowiedzialny recykling plastikowych elementów tego produktu, gdy osiągnie on koniec okresu użytkowania. Należy postępować zgodnie z poniższymi instrukcjami w celu przygotowania części z tworzyw sztucznych do recyklingu, eliminując materiały nie nadające się do recyklingu.

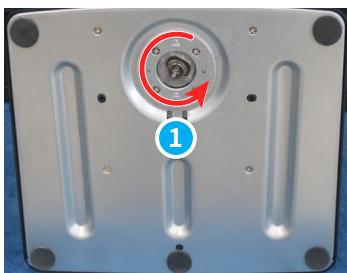


Ważne

Przed recyklingiem oddzielanych komponentów z tworzywa sztucznego należy użyć szczypce ukośne, aby usunąć wszystkie wkładki śrub z miedzianymi sztyftami, jeśli występują.

Wspornik

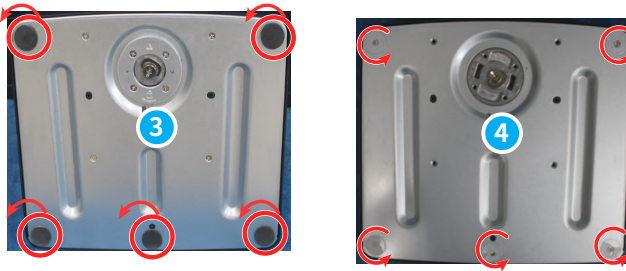
1. Wykonaj [Demontaż wspornika](#) w celu zdjęcia z monitora regulowanego wspornika.
2. Przez zdemontowanie łączników szybkiego zwalniania ❶ podstawy wspornika w celu oddzielenia wspornika i podstawy ❷.



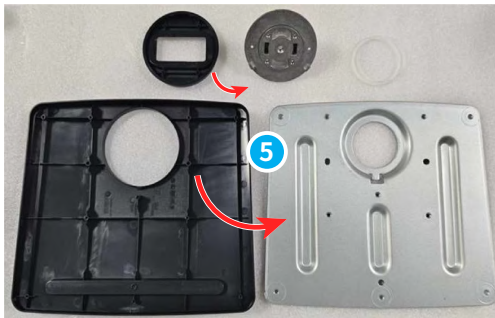
3. Będzie widoczne rozdzielenie wspornika i podstawy.



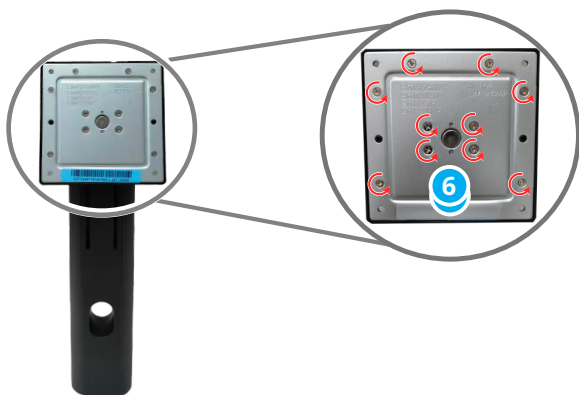
4. Odwróć podstawę. Oderwij gumowe wkładki 3 i odkręć śrubokrętem krzyżakowym śruby 4 pod spodem, aby otworzyć podstawę.



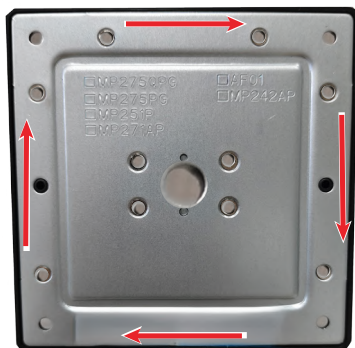
5. Otwórz i wyjmij stalową płytę podstawy 5, plastikową płytę podstawy można poddać recyklingowi przez wykwalifikowane firmy zajmujące się recyklingiem.



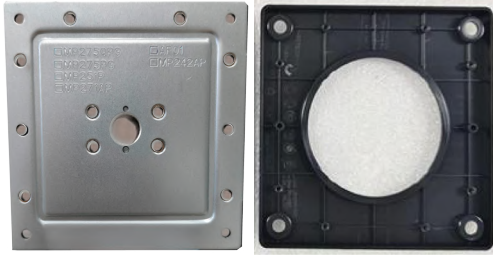
-
6. Użyj śrubokręta krzyżakowego do poluzowania wspornika i śrub VESA 6.



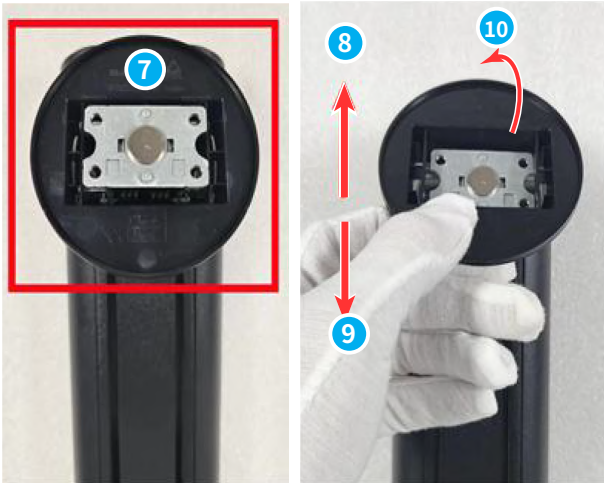
-
7. Użyj narzędzie do podważania do otwarcia stalowej i plastikowej płyty VESA wokół krawędzi.



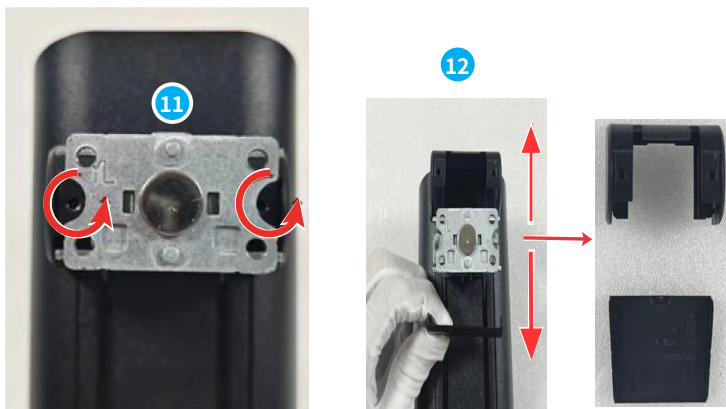
8. Obie płyty można poddać recyklingowi przez wykwalifikowane firmy zajmujące się recyklingiem.



9. Zdejmij okrągłą górną część w kształcie dysku 7 w kierunkach wskazanych poniżej 8 9 10.

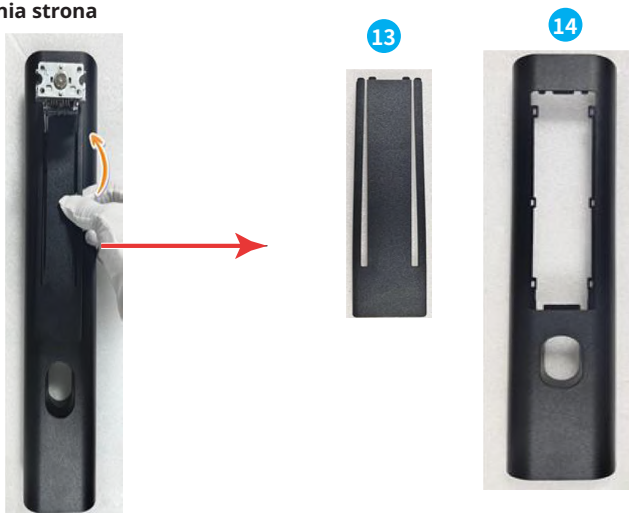


10. Odkręć śrubokrętem krzyżakowym śruby 11 w celu zdjęcia nasadki 12.

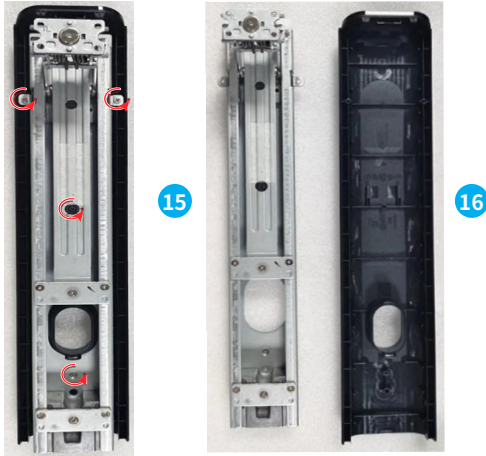


11. Użyj narzędzia do podważania do otwarcia wspornika, włącznie z przednią stroną: górną część 13 i dolną część 14 oraz tylną stronę 15 16 wspornika.

Przednia strona



Tylna strona (odkręć śruby śrubokrętem krzyżakowym, aby oddzielić wszystkie elementy)



Pokrywa tylna



Ważne

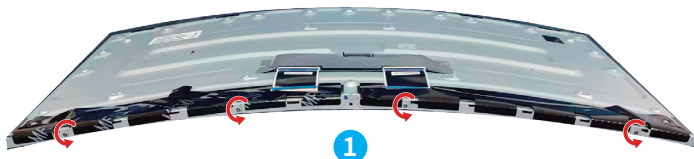
Przed recyklingiem oddzielonych części z tworzywa sztucznego należy użyć śrubokręta krzyżakowego lub szczypce ukośne, aby usunąć wszystkie wkładki śrub z miedzianymi sztyftami, jeśli występują.

1. Wykonaj [Demontaż pokrywy tylnej](#), aby zdjąć pokrywę tylną.
2. Zdejmij przycisk nawigacji 1 i użyj śrubokręta krzyżakowego do zdjęcia wkładek śrub 2 z miedzianymi sztyftami. Po demontażu wszystkich komponentów, pokrywa tylna może zostać poddana recyklingowi przez wykwalifikowane firmy zajmujące się recyklingiem.



Zdejmowanie ramki LCD

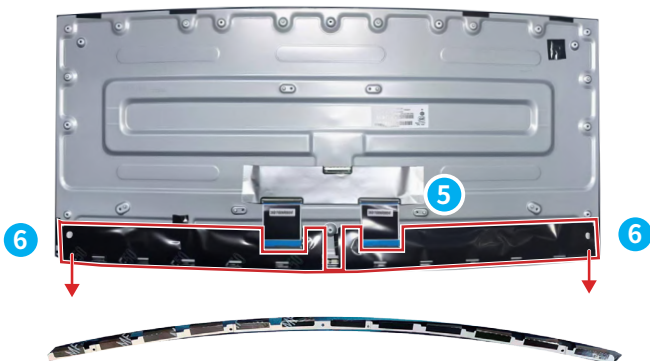
1. Wykonaj instrukcje [Demontaż panelu LCD i pokrywy osłony](#), aby zdjąć panel LCD.
2. Umieść moduł wyświetlacza na wyprofilowanej podkładce z pianki. Odkręć za pomocą śrubokręta krzyżakowego, śruby mocujące wspornik panelu LCD **1**.



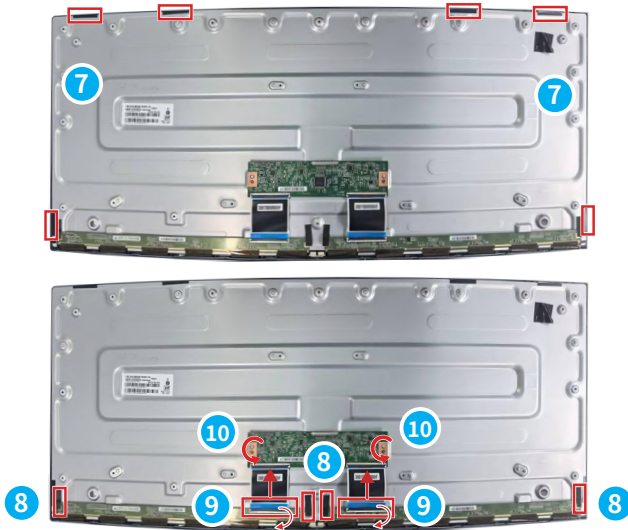
3. Ostrożnie przekręć panel LCD. Oderwij tkaninę przewodzącą z lewej strony **2** i z prawej strony **3**. Następnie ostrożnie oderwij tkaninę przewodzącą **4**.



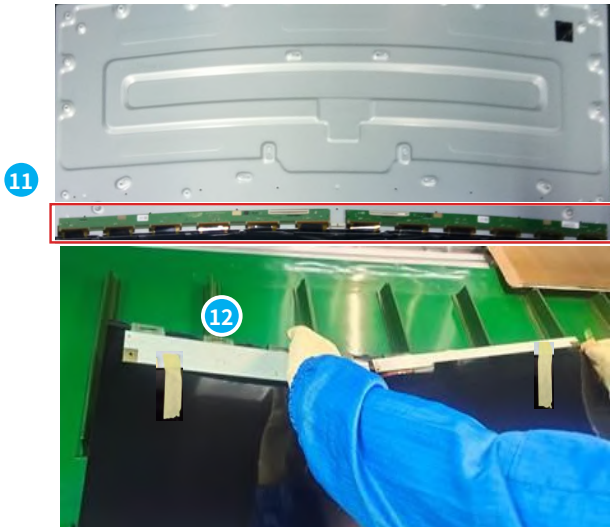
4. Przekręć panel LCD. Ostrożnie zdejmij folię mylarową **5**, a następnie zdejmij wspornik panelu LCD **6**.



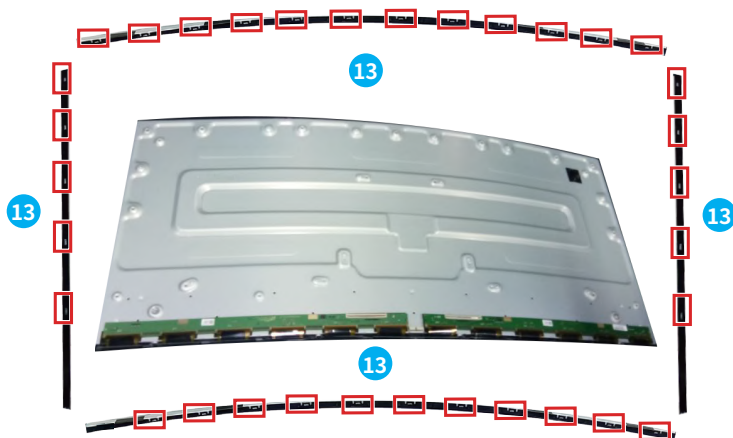
5. Zdejmij folię mylarową z panelu LCD 7. Oderwij tkaninę przewodzącą z płyty źródła 8. Otwórz zatrzask i odłącz kabel od płyty źródła 9. Odkręć śrubokrętem krzyżakowym śruby płyty T-CON 10.



6. Ostrożnie wyjmij płytę źródła z tylnej części panelu LCD 11. Przyklej płytę źródła do panelu LCD 12.



-
7. Za pomocą narzędzia do podważania, podważ ramkę wyświetlacza LCD **13** i oddziel gumową ramkę od płyty wyświetlacza LCD, która ma łącznie 33 zatrzaski.



8. Ramka wyświetlacza LCD **14** nadaje się do recyklingu.



 **Ważne**

1. Demontaż ten należy wykonać w czystym pomieszczeniu.
 2. Podczas dotykania płyty głównej i panelu LCD należy mieć założoną opaskę antystatyczną.
 3. Należy zapewnić wentylator jonizujący do usuwania ładunków elektrostatycznych.
 4. Należy postępować ostrożnie, aby nie uszkodzić panelu LCD.
-

Instrukcje dotyczące wycofania produktu z eksploatacji



Ważne

Informacje środowiskowe MSI

Informacje na temat inicjatyw, polityk, programów i celów MSI w zakresie ochrony środowiska można znaleźć w dokumencie [Polityka zrównoważonego rozwoju środowiska](#).

Przeznaczenie

Informacje te mają zapewnić podmiotom zajmującym się recyklingiem wytyczne dotyczące obecności materiałów i komponentów na poziomie produktu, zgodnie z wymogami unijnej dyrektywy WEEE i zmieniającej ją dyrektywy.

Informacje o komponentach i identyfikacja materiałów

Następujące substancje, preparaty lub składniki należy usuwać lub odzyskiwać oddzielnie od innych WEEE zgodnie z art. 8(2), (3) i (4) dyrektywy Rady UE 2012/19/EU. Załącznik II zawiera orientacyjny wykaz sprzętu elektrycznego i elektronicznego (EEE) należącego do kategorii określonych w załączniku I. Zawiera on pozycje wymagające unieszkodliwienia lub odzysku zgodnie z dyrektywą w sprawie odpadów 2008/98/WE oraz określa obowiązkowe środki przetwarzania w odniesieniu do wymienionych w wykazie elementów użytego sprzętu elektrycznego i elektronicznego (WEEE).

Szczegółowe informacje można znaleźć w załączniku VII do dyrektywy WEEE na [stronie internetowej ECHA](#).

Identyfikacja materiałów dla materiałów i komponentów znajdujących się na liście użytego sprzętu elektrycznego i elektronicznego.

*1: Poniższe numery elementów odpowiadają podanym w części [Komponenty produktu i akcesoria](#).

Materiały	Element*1	Lokalizacja
Polichlorowane bifenyle (PCB) zawierające kondensatory oraz wszystkie polichlorowane bifenyle i polichlorowane trifenyle (PCB/PCT) zawierające sprzęt elektryczny.	—	Nieobecne
Elementy zawierające rtęć, takie jak przełączniki lub lampy podświetlenia	—	Nieobecne
Baterie	—	Nieobecne
Płytki drukowane ogólnie do telefonów komórkowych i innych urządzeń, jeżeli powierzchnia płytki drukowanej jest większa niż 10 centymetrów kwadratowych	7	Płyta główna
	5	Płyta nawigacji
	8	Płyta zasilania

Materialy	Element* ¹	Lokalizacja
Tonery w formie płynu i pasty oraz toner kolorowy	—	Nieobecne
Plastik zawierający środki zmniejszające palność	—	Nieobecne
Odpady azbestowe i komponenty zawierające azbest	—	Nieobecne
Lampy kineskopowe	—	Nieobecne
Chlorofluorowęglowodory (CFC), wodorochlorofluorowęglowodory (HCFC) lub wodorofluorowęglowodory (HFC), węglowodory (HC)	—	Nieobecne
Gazowe lampy wyładowcze	—	Nieobecne
Wyświetlacze ciekłokrystaliczne (w stosownych przypadkach wraz z obudową) o powierzchni większej niż 100 centymetrów kwadratowych oraz wszystkie podświetlane lampami wyładowczymi	4	Panel LCD
Zewnętrzne kable elektryczne	—	Nieobecne
Komponenty zawierające ogniotrwałe włókna ceramiczne	—	Nieobecne
Komponenty zawierające substancje radioaktywne lub materiały, które stają się radioaktywne	—	Nieobecne
Kondensatory elektrolityczne zawierające substancje budzące obawy (wysokość > 25 mm, średnica > 25 mm lub proporcjonalnie podobna objętość)	8	Płyta zasilania
Beryl i jego związki (w tym tlenek berylu)	—	Nieobecne
Płyny	—	Nieobecne

Usługa odbioru produktów

Zużyty sprzęt elektryczny może zawierać substancje niebezpieczne, a tym samym zagrażać zdrowiu ludzi i środowisku. Dlatego konieczna jest właściwa utylizacja. MSI zapewnia bezpłatny recykling produktów zarejestrowanych w EPEAT, aby mieć pewność, że produkt dotrze do końca swojego okresu użytkowania i że zostanie poddany recyklingowi w sposób odpowiedzialny.

Aby prawidłowo poddać sprzęt recyklingowi w ramach tej usługi, należy wykonać następujące czynności:

1. Ze zużytego sprzętu należy usunąć swoje dane osobowe.
2. [KLIKNIJ TUTAJ](#), aby się dowiedzieć, jak poddać recyklingowi wycofany z eksploatacji produkt.
3. Znajdź na stronie internetowej najbliższy punkt recyklingu MSI.
4. Należy się skontaktować z wyznaczonym miejscem recyklingu telefonicznie lub przez e-mail, aby zaplanować odbiór. Koszty wszelkich wysyłek i dostawy ponoszą klienci.

Konfiguracja w menu OSD

Konfiguracja w menu OSD

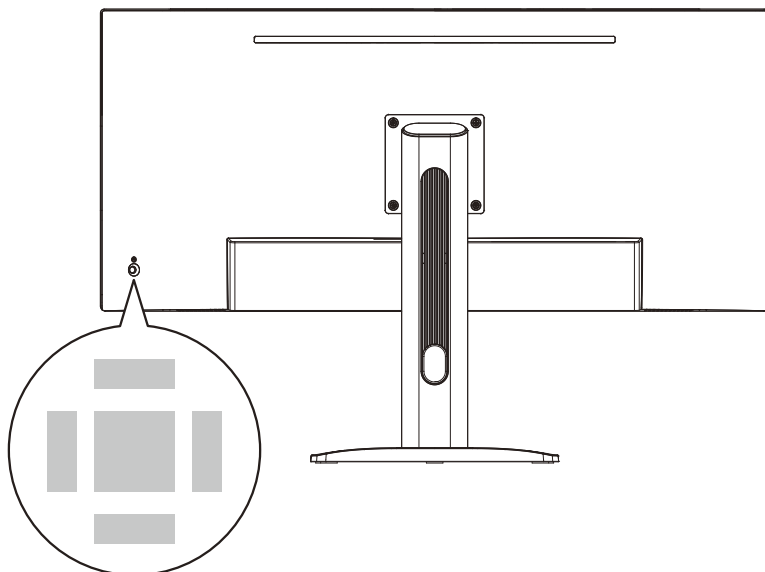
W tym rozdziale zawarto informacje na temat konfiguracji za pomocą menu OSD.



Wszystkie dane podlegają zmianie bez uprzedniego powiadomienia.

Przycisk nawigacji

Monitor wyposażony jest w przycisk nawigacji, wielokierunkowy element sterowania pomagający w nawigacji w menu ekranowym OSD.



W górę/ W dół/ W lewo/ W prawo:

- Wybór menu i elementów funkcji
- Dostosowywanie wartości funkcji
- Przechodzenie do/wychodzenie z menu funkcji

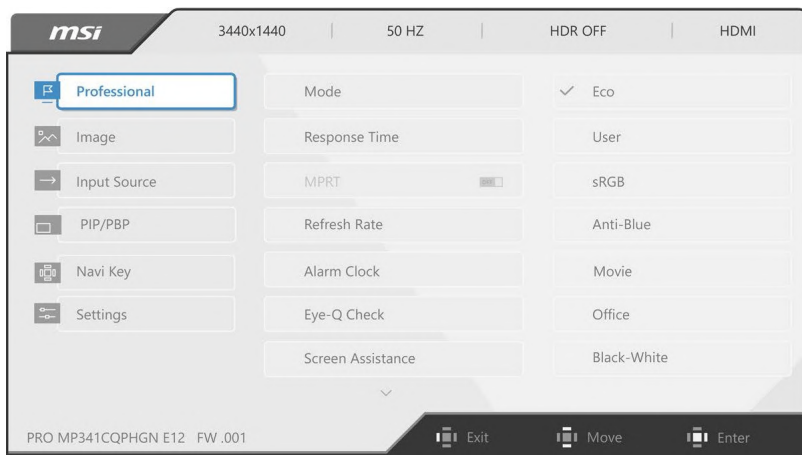
Środkowy:

- Uaktywnianie menu ekranowego (OSD)
- Przechodzenie do podmenu
- Potwierdzanie wyboru lub ustawienia

Przycisk skrótu

- Gdy menu OSD nie jest aktywne, można przejść do menu wstępnie ustawionej funkcji, przesuwając przycisk nawigacji w górę, w dół, w lewo lub w prawo.
- Przyciski skrótów można dostosować w celu przechodzenia do innych menu funkcji.

Menu OSD



Obraz

1. poziom menu	2./3. poziom menu	Opis
Jasność	0-100	Dostosuj odpowiednio jasność w zależności od oświetlenia otoczenia.
Kontrast	0-100	<ul style="list-style-type: none"> Dostosuj odpowiednio kontrast w celu zapewnienia komfortu podczas patrzenia.
Ostrość	0-5	<ul style="list-style-type: none"> Pozycja Ostrość poprawia wyrazistość i szczegółowość obrazu.
Poprawianie obrazu	WYŁ.	<ul style="list-style-type: none"> Poprawianie obrazu koryguje krawędzie obrazu w celu ich wyostrzenia.
	Słabe	
	Średnie	
	Silne	
	Najsilniejsze	
Niski światła niebieskiego	WYŁ.	<ul style="list-style-type: none"> Funkcja Niski światła niebieskiego chroni oczy przed działaniem światła niebieskiego. Po włączeniu funkcja Niski światła niebieskiego ustawia bardziej żółtawą temperaturę barwową obrazu. Po ustawieniu dla pozycji Tryb opcji Anty niebieski wymagane będzie włączenie funkcji Niski poziom światła niebieskiego.
	WŁ.	

1. poziom menu	2./3. poziom menu	Opis						
HDCR	WYŁ.	<ul style="list-style-type: none"> Funkcja HDCR zwiększa jakość obrazu poprzez wzmocnienie jego kontrastu. Włączenie funkcji HDCR będzie miało wpływ na: <table border="1"> <thead> <tr> <th>Włączona funkcja</th> <th>Stan funkcji</th> </tr> </thead> <tbody> <tr> <td>» Jasność</td> <td>Brak możliwości wyboru</td> </tr> <tr> <td>» MPRT</td> <td>Ustawiona opcja WYŁ.</td> </tr> </tbody> </table>	Włączona funkcja	Stan funkcji	» Jasność	Brak możliwości wyboru	» MPRT	Ustawiona opcja WYŁ.
	Włączona funkcja		Stan funkcji					
» Jasność	Brak możliwości wyboru							
» MPRT	Ustawiona opcja WYŁ.							
	WŁ.							
Temperatura barwowa	Zimne	<ul style="list-style-type: none"> Naciśnij przycisk w górę lub w dół, aby wybrać i wyświetlić podgląd efektów trybu. Naciśnij środkowy przycisk, aby potwierdzić i zastosować typ trybu. Pozycję Temperatura barwowa można dostosować w trybie Dostosowanie. 						
	Normalny							
	Ciepłe							
	Dostosowanie		R (0-100)					
			G (0-100)					
B (0-100)								

Źródło wejścia

1. poziom menu	2. poziom menu	Opis
HDMI™		<ul style="list-style-type: none"> Pozycję Źródło wejścia można dostosować w każdym trybie.
DP		
Type C		
Autoskanowanie	WYŁ.	<ul style="list-style-type: none"> W poniższych przypadkach można użyć Przycisk nawigacji w celu wybrania źródła sygnału: <ul style="list-style-type: none"> Gdy dla pozycji „Autoskanowanie” ustawiona jest opcja „WYŁ.”, a monitor jest w trybie oszczędzania energii. Gdy na ekranie monitora widoczny jest komunikat „Brak sygnału”.
	WŁ.	

PIP/PBP

1. poziom menu	2./3. poziom menu		Opis										
WYŁ.													
PIP	Źródło	HDMI™	<ul style="list-style-type: none"> Funkcja PIP (obraz w obrazie) umożliwia użytkownikom jednoczesne wyświetlanie wielu źródeł wideo na jednym ekranie. Jeden program jest wyświetlany na pełnym ekranie, a jednocześnie jeden lub więcej innych programów są wyświetlane w oknach. PBP (obraz obok obrazu) to podobna funkcja, która wyświetla na ekranie dwa źródła sygnału obok siebie. Przełącznik wyświetlacza umożliwia użytkownikom przełączanie między głównym a dodatkowym źródłem sygnału. Jeśli dostępne jest tylko jedno wejście sygnału, opcje Przełącznik wyświetlacza i Przełącznik audio będą wyszarzone. Aktywacja funkcji PIP/ PBP będzie miała wpływ na: <table border="1" data-bbox="600 683 924 1035"> <thead> <tr> <th>Włączona funkcja</th> <th>Stan funkcji</th> </tr> </thead> <tbody> <tr> <td>» Tryb konsoli HDMI™</td> <td>Brak możliwości wyboru</td> </tr> <tr> <td>» Synchronizacja adaptacyjna » MPRT</td> <td>Ustawiona opcja WYŁ.</td> </tr> <tr> <td>» Czas odpowiedzi » HDMI™ CEC</td> <td>Ustawiono na WYŁ. i nie można wybrać</td> </tr> <tr> <td>» PIP: Rozmiar ekranu 1:1 » PBP: Rozmiar ekranu</td> <td>Ustawiono na Automatyczna i nie można wybrać</td> </tr> </tbody> </table> 	Włączona funkcja	Stan funkcji	» Tryb konsoli HDMI™	Brak możliwości wyboru	» Synchronizacja adaptacyjna » MPRT	Ustawiona opcja WYŁ.	» Czas odpowiedzi » HDMI™ CEC	Ustawiono na WYŁ. i nie można wybrać	» PIP: Rozmiar ekranu 1:1 » PBP: Rozmiar ekranu	Ustawiono na Automatyczna i nie można wybrać
		Włączona funkcja		Stan funkcji									
		» Tryb konsoli HDMI™		Brak możliwości wyboru									
	» Synchronizacja adaptacyjna » MPRT	Ustawiona opcja WYŁ.											
	» Czas odpowiedzi » HDMI™ CEC	Ustawiono na WYŁ. i nie można wybrać											
	» PIP: Rozmiar ekranu 1:1 » PBP: Rozmiar ekranu	Ustawiono na Automatyczna i nie można wybrać											
	DP												
	Type C												
	Rozmiar PIP	Małe											
		Średnie											
Duże													
Pozycja	Górna lewa												
	Górna prawa												
	Dolna lewa												
	Dolna prawa												
Display Switch													
Przełącznik audio													
PBP	Źródło 1	HDMI™											
		DP											
		Type C											
	Źródło 2	HDMI™											
		DP											
		Type C											
	Display Switch												
	Przełącznik audio												

Przycisk nawigacji

1. poziom menu	2. poziom menu	Opis
W górę W dół W lewo W prawo	WYŁ.	<ul style="list-style-type: none"> Wszystkie ustawienia Przycisk nawigacji można dostosować w Menu OSD.
	Jasność	
	Tryb	
	Budzik	
	Źródło wejścia	
	Tryb PIP/PBP	
	Refresh Rate	
	Info. On Screen	
	Głośność audio	
	KVM	

Ustawienia

1. poziom menu	2. poziom menu	Opis
Język	繁體中文	<ul style="list-style-type: none"> Aby potwierdzić i zastosować ustawienie języka, należy nacisnąć środkowy przycisk. Pozycja Język jest ustawieniem niezależnym. Wybrane przez użytkownika ustawienie języka ma priorytet względem domyślnych ustawień fabrycznych. Po wybraniu dla pozycji Resetuj opcji Tak ustawienie Język nie zostanie zmienione.
	English	
	Français	
	Deutsch	
	Italiano	
	Español	
	한국어	
	日本語	
	Русский	
	Português	
	简体中文	
	Bahasa Indonesia	
	Türkçe	
(Wkrótce dostępnych będzie więcej języków)		

1. poziom menu	2. poziom menu	Opis				
Przezroczystość	0-5	<ul style="list-style-type: none"> • Pozycję Przezroczystość można dostosować w każdym trybie. 				
Zakończenie czasu wyświetlania OSD	5-30s	<ul style="list-style-type: none"> • Pozycję Zakończenie czasu wyświetlania OSD można dostosować w każdym trybie. 				
Przycisk zasilania	WYŁ.	<ul style="list-style-type: none"> • Po ustawieniu opcji WYŁ. naciśnięcie przycisku zasilania spowoduje wyłączenie monitora. 				
	Gotowość	<ul style="list-style-type: none"> • Po ustawieniu opcji Gotowość naciśnięcie przycisku zasilania spowoduje wygaszenie panelu i podświetlenia. 				
HDMI™ CEC	WYŁ.	<ul style="list-style-type: none"> • HDMI™ CEC (Consumer Electronics Control) obsługuje konsole Sony PlayStation®, Nintendo® Switch™, Xbox serii X S i różne urządzenia audio-wizualne z obsługą CEC. • Po ustawieniu HDMI™ CEC na WŁ.: <ul style="list-style-type: none"> • Monitor włączy się automatycznie po włączeniu urządzenia CEC. • Po wyłączeniu monitora urządzenie CEC przechodzi w tryb oszczędzania energii. • Po podłączeniu konsoli Sony PlayStation®, Nintendo® Switch™ lub Xbox serii X S, tryb zostanie automatycznie ustawiony na tryb domyślny i może zostać później wyregulowany do trybu preferowanego przez użytkownika. 				
	WŁ.					
Ładowanie PD Type C	WYŁ.	<ul style="list-style-type: none"> • Ta funkcja umożliwia użytkownikom ładowanie urządzeń za pomocą złącza USB Type-C. 				
	WŁ.					
Info. On Screen	WYŁ.	<ul style="list-style-type: none"> • Informacje o stanie monitora są wyświetlane po prawej stronie ekranu. • Włączenie funkcji Informacje na ekranie będzie miało wpływ na: <table border="1" data-bbox="532 1029 893 1093"> <thead> <tr> <th>Włączona funkcja</th> <th>Stan funkcji</th> </tr> </thead> <tbody> <tr> <td>» Test Eye-Q</td> <td>Ustawiona opcja WYŁ.</td> </tr> </tbody> </table> 	Włączona funkcja	Stan funkcji	» Test Eye-Q	Ustawiona opcja WYŁ.
	Włączona funkcja		Stan funkcji			
» Test Eye-Q	Ustawiona opcja WYŁ.					
WŁ.						
Głośność audio	0-100	<ul style="list-style-type: none"> • Pozycję Głośność audio można dostosować w każdym trybie. 				
Resetuj	TAK	<ul style="list-style-type: none"> • Pozycję Resetuj, która umożliwia przywrócenie początkowych ustawień domyślnych menu OSD, można zastosować w każdym trybie. 				
	NIE					