



PRO-serie

LCD-monitor

PRO MP341CQPHG E12 (3PFA)

Onderhoudshandleiding

Inhoudsopgave

Verklaring van copyright en handelsmerken	4
Revisie	4
Zo gebruikt u deze onderhoudshandleiding	4
Veiligheidsrichtlijnen	5
Voeding	5
Omgeving	5
Voorwaardelijke garantieservice	6
Upgrade en onderhoud.....	6
Publiek beschikbare service-informatie	7
Demontage en montage.....	9
Productcomponenten en accessoires	10
Upgrade- en herstelbaarheid van het product.....	12
Aanbevolen gereedschappen	13
Schroevenlijst.....	13
Vorbereiding demontage	14
Standaard	16
Demontage standaard.....	16
Montage standaard.....	17
Achterklep	18
Demontage achterklep	18
Montage achterklep	20
Luidsprekers	22
Demontage luidsprekers	22
Montage luidsprekers	23
LCD-paneel en afschermkap	24
Demontage LCD-paneel en afschermkap.....	24
Montage LCD-paneel en afschermkap	26

Moederbord.....	28
Demontage moederbord.....	28
Montage moederbord.....	29
Voedingsbord (interne voeding).....	30
Demontage voedingsbord (interne voeding).....	30
Montage voedingsbord (interne voeding)	31
Navigatiebord en -toets.....	32
Demontage Navigatiebord en -toets	32
Montage Navigatiebord en -toets	33
LED-bord.....	34
Demontage LED-bord	34
Montage LED-bord	35
Inschakelen na onderhoud.....	36
Problemen oplossen	37
Richtlijnen voor recycling	38
Standaard	38
Verwijdering van LCD-rand.....	44
Instructies bij einde levensduur product	48
Doel	48
Informatie over de identificatie van onderdelen en materiaal.....	48
Dienst voor productterugname	49
OSD-instelling.....	51
OSD-instelling	52
Navigatietoets.....	52
Het Menu's OSD	54
Beeld.....	54
Ingangsbron.....	55
PIP/PBP	56
Navigatietoets	57
Instelling	57

Verklaring van copyright en handelsmerken

Copyright © 2026 Micro-Star Int'l Co., Ltd. Alle rechten voorbehouden.

Het gebruikte MSI-logo is een gedeponeerd handelsmerk van Micro-Star Int'l Co., Ltd. Alle handelsmerken en namen van derden zijn eigendom van hun respectieve eigenaars. Er is geen sprake van expliciete of impliciete garantie wat betreft nauwkeurigheid of volledigheid. MSI behoudt het recht voor om zonder voorgaande kennisgeving wijzigingen aan dit document aan te brengen.

Revisie

V1.0, 2026/03

Zo gebruikt u deze onderhoudshandleiding

Deze onderhoudshandleiding biedt een grondig inzicht in het demonteren/monteren van het product. Omdat de onderwerpen in deze handleiding gerelateerd kunnen zijn, is het aanbevolen deze eerste volledig door te lezen. Daarna kunt u direct naar een specifiek onderwerp gaan dat beantwoordt aan uw onmiddellijke behoeften.

Veiligheidsrichtlijnen

Volg de veiligheidsvoorschriften na wanneer u het product hanteert om lichamelijke letsels of impact op de functionaliteit van het product te voorkomen.

Voeding

- Als het stroomsnoer wordt geleverd met een stekker met 3 pennen, schakelt u de beschermende aardingspin op de stekker niet uit. De monitor moet aangesloten zijn op een geaard stopcontact.
- Koppel alle voedingsbronnen los en plaats het product op een stabiel oppervlak vóór de demontage/montage.
- Houd altijd de stekker vast wanneer u de voedingskabel loskoppelt. Trek nooit aan de kabel zelf.
- Plaats de voedingskabel zo, dat er geen mensen op kunnen trappen. Plaats geen objecten op de voedingskabel.
- Als dit product wordt geleverd met een adapter, gebruik dan alleen de door MSI geleverde wisselstroomadapter die is goedgekeurd voor gebruik met dit product.

Omgeving

- Plaats het product niet in een omgeving die onderhevig is aan nevel, rook, trilling, overmatig stof, zoute of vette lucht, of andere corrosieve gassen en dampen.
- Om elektrostatische ontlading te voorkomen, moet u een antistatische polsriem gebruiken voordat u de componenten hanteert. Hanteer de elektrostatisch-gevoelige componenten, onderdelen en montages alleen op werkgebieden die vrij zijn van statische elektriciteit.
- Ga voorzichtig te werk bij het hanteren van de componenten. Raak de pinnen of contacten niet aan op een component.
- Plaats componenten op een geaard antistatisch kussen of op het bed dat bij de componenten is geleverd wanneer de componenten worden gescheiden van het product.
- Behandel het displaypaneel extra voorzichtig omdat het fragiel is en kan breken.
- Voer geen onderhoud uit met natte handen.
- Voorkom dat vreemde stoffen, zoals water, ander vloeistoffen of chemicaliën het product binnendringen tijdens het demonteren/monteren.
- Na het monteren moet u controleren of alle schroeven zijn vervangen en of er geen verdwaalde schroeven achterblijven binnenin het product.

Voorwaardelijke garantieservice

MSI biedt een voorwaardelijke garantieservice voor bepaalde modellen. Bezoek [MSI-ledencentrum](#) voor meer informatie.

Upgrade en onderhoud

Beschikbare hardwarefuncties worden mogelijk alleen aangeboden als onderdeel van een upgrade, reparatie of vervangingservice, aangeboden door MSI of een bevoegde serviceprovider.

MSI biedt klanten vervangingsonderdelen, productreparaties en diensten voor 3 jaar vanaf de datum van verkoop voor alle voor EPEAT geregistreerde producten.

Schade die is veroorzaakt door het onderhoud van producten die niet zijn toegestaan door MSI of het gebruik van gewijzigde of niet door MSI toegelaten onderdelen of componenten die niet gedekt zijn door de MSI beperkte garantieovereenkomst.

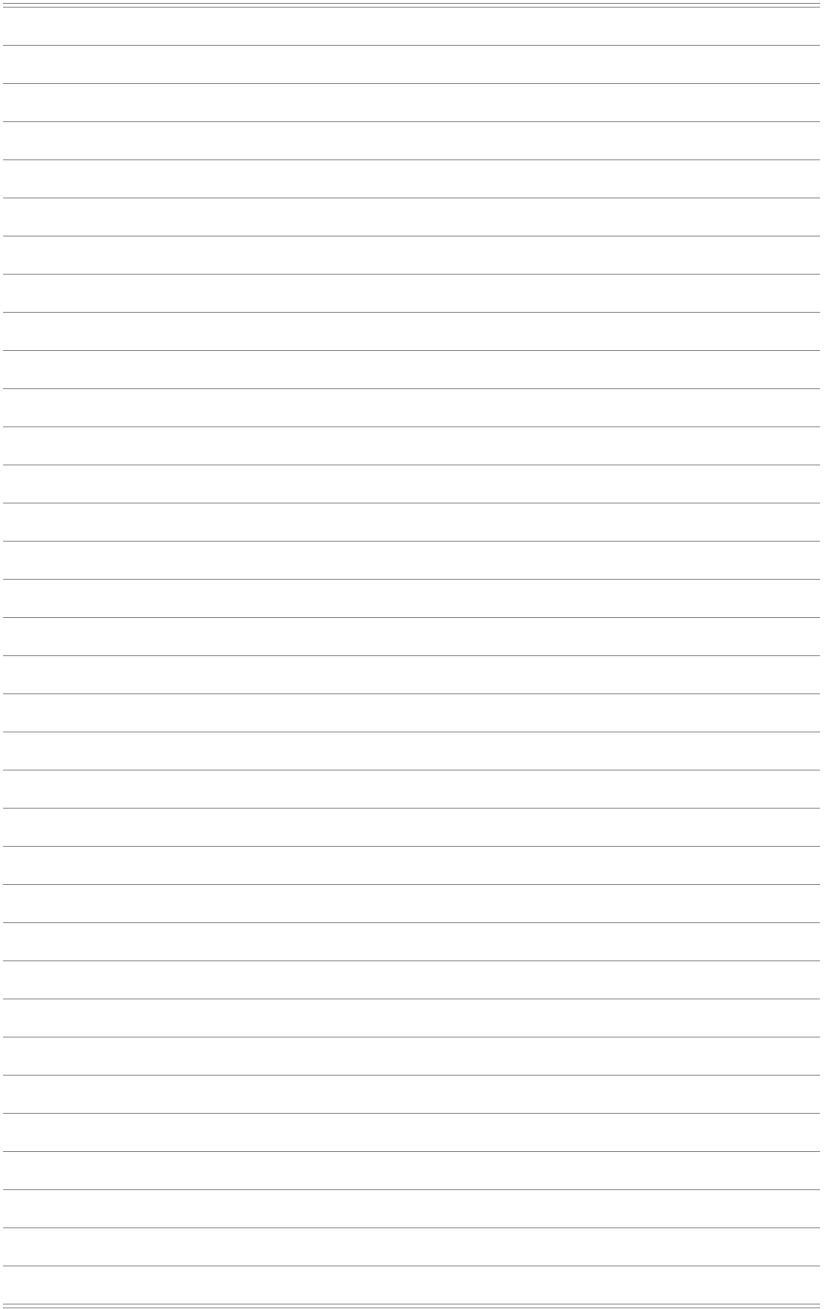
Bezoek [MSI-servicelocatie](#) om deze services die door MSI worden aangeboden, te verkrijgen.

Ga naar [MSI-webticket](#) om meer hulp te krijgen indien nodig.

Publiek beschikbare service-informatie

Service-informatie	Secctie
Instructies voor de demontage, inclusief het identificeren van de vereiste gereedschappen.	<u>Productcomponenten en accessoires</u> <u>Aanbevolen gereedschappen</u>
Opengewerkt diagram van onderdelen.	<u>Productcomponenten en accessoires</u>
Lijst van reserveonderdelen, inclusief door fabrikant goedgekeurde reserveonderdelen en de manier waarop u ze kunt verkrijgen.	<u>Upgrade- en herstelbaarheid van het product</u>
Onderhoudsprocedures of hulp over het verkrijgen van de procedures.	<u>Monitorondersteuning</u> <u>OSD-instelling</u>
Instructies voor het oplossen van problemen, hulpprogramma's voor diagnose software, video's met probleemoplossing en andere hulp bij het oplossen van problemen.	<u>Problemen oplossen</u>
Instructies over het verkrijgen van software-updates (niet van toepassing op weergaveproducten).	NVT
Instructies over de manier waarop de gebruiker persoonlijke gegevens kan verwijderen. Als de instructies het vernietigen van de opslag vereisen, zullen instructies voor het vervangen van de opslag worden gegeven (niet van toepassing op weergaveproducten).	NVT

Het is aanvaardbaar dat onderhoudsinstructies informatie uitsluiten die, zoals bepaald door de fabrikant:	
a) De gebruiker kan blootstellen aan risico's, of	NVT
b) Een inbreuk kunnen betekenen op intellectuele eigendomsrechten, of	NVT
c) Een gevaar kunnen betekenen voor de gebruikersprivacy of -beveiliging, of	NVT
d) De demontage van een accu of voeding kunnen inhouden	NVT
Als aanspraak wordt gemaakt op een van de bovenstaande vier uitsluitingen, moet de fabrikant aantonen hoe het product naar de normale werking kan worden gebracht na de reparatie. De reparatie kan het vervangen van de onderdelen die verband houden met de uitsluiting bevatten.	NVT

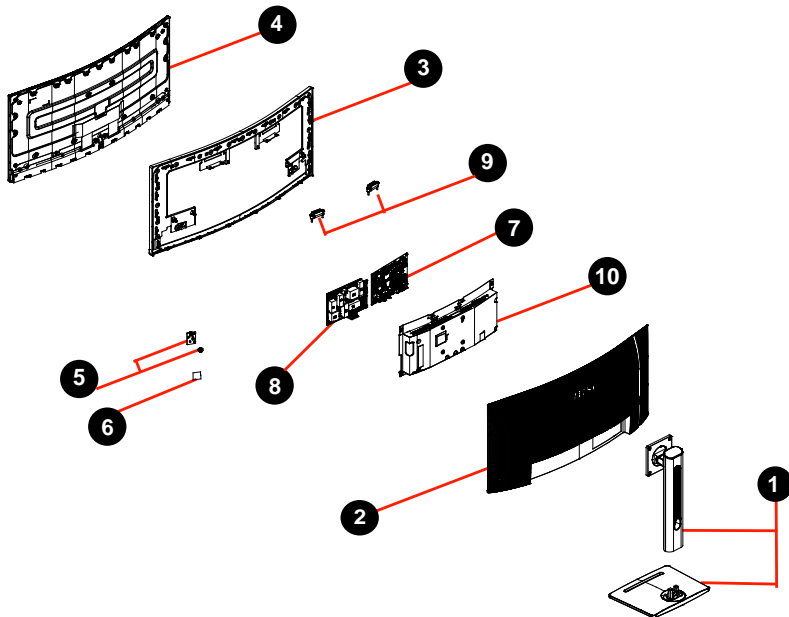


**Demontage en
montage**

Productcomponenten en accessoires

Belangrijk

MSI biedt de onderstaande lijst van componenten voor de aangeschafte systeemconfiguratie en binnen de 2 jaar na het stopzetten van het product om de operationele levensduur van dat product te verlengen. Meer services kunnen worden verkregen door contact op te nemen met de [online klantendienst van MSI](#).



1. Standaard
2. Achterklep
3. Middelste frame
4. LCD-scherm
5. Navigatiebord en -toets
6. LED-bord
7. Moederbord
8. Voedingsbord (interne voeding)
9. Luidsprekers
10. Afschermkap

Upgrade- en herstelbaarheid van het product

Hardwarefuncties voor upgradebare, repareerbare of vervangbare onderdelen met alleen algemeen verkrijgbare gereedschappen en lijst van reserveonderdelen per producten kunnen worden verkregen door contact op te nemen met de [online klantendienst van MSI](#).

Raadpleeg de [hyperlinks](#) in de onderstaande tabel voor vervangings-, reparatie- of upgrademethoden.

Hardwarefunctie-items	Upgradebaar	Repareerbaar	Vervangbaar	Soldering
Hoofdprocessor(s) of systeem op een chip (SOC)	Nee	Nee	Nee	Ja
Capaciteit hoofdgeheugen van het systeem	Nee	NVT	NVT	NVT
Massaopslagcapaciteit van het systeem	NVT	NVT	NVT	NVT
Capaciteit draadloos netwerk	NVT	NVT	NVT	NVT
Grafische capaciteit (geïntegreerd of discreet)	NVT	NVT	NVT	NVT
Displaypaneel of displaymontage	NVT	Nee	Ja	Nee
Geïntegreerde mechanische toetsenborden	NVT	NVT	NVT	NVT
Alle batterijen	NVT	NVT	NVT	NVT
Alle externe en interne voedingen	NVT	Nee	Ja	Nee
Alle ventilatormontages	NVT	NVT	NVT	NVT
EN minstens twee van de volgende (or één als alle resterende items ontbreken bij het product):	Upgradebaar	Repareerbaar	Vervangbaar	Soldering
Luidsprekers	Nee	Nee	Ja	Nee
Camera	NVT	NVT	NVT	Nee
Touchpad	NVT	NVT	NVT	NVT
I/O-connectors en externe voedingsaansluiting	Nee	Nee	Nee	Ja
Lezers (bijv. Magneetstrook, Dallas-sleutel, vingerafdruk, smartcard)	NVT	NVT	NVT	Nee

Aanbevolen gereedschappen

De volgende gereedschappen kunnen nodig zijn bij het uitvoeren van demontage- en montageprocedures.

- Kruiskopschroevendraaier
- Parallele schroevendraaier (optioneel)
- Pincet
- Wrikgereedschap
- Diagonale tang (optioneel)
- Warmtepistool (optioneel)
- Antistatische handschoenen
- Antistatisch polsriem (optioneel)
- Antistatische mat met aardingsdraad (optioneel)

Schroevenlijst

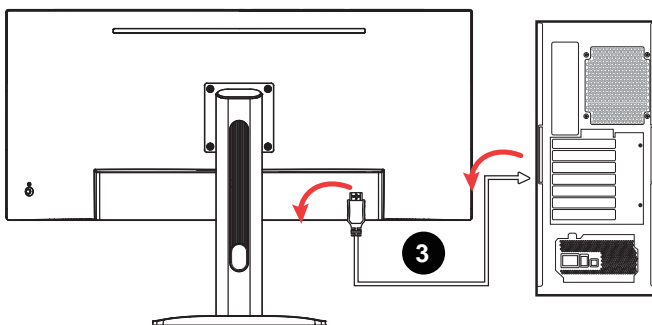
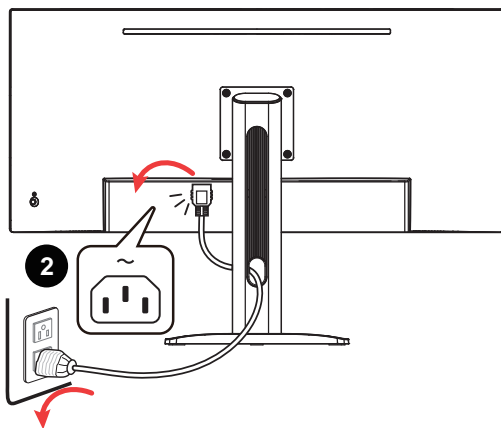
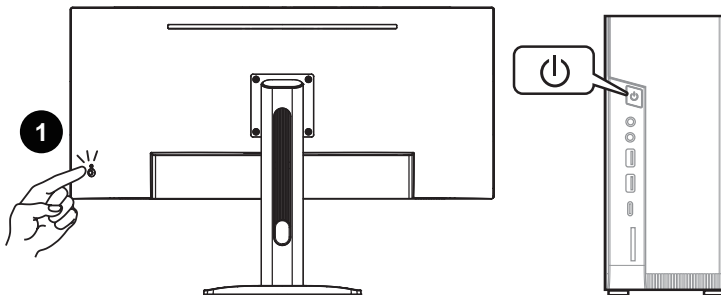
Raadpleeg de onderstaande schroevenlijst tijdens het demonteren en monteren van de computer.

Opmerking: Deze schroevenlijst is alleen bedoeld als referentie en kan verschillen afhankelijk van het model. Het is sterk aanbevolen dat gebruikers contact opnemen met het geautoriseerde servicecentrum voor meer hulp.

Component	Schroeftype	Hoeveelheid
Standaard	M4*10	4
LCD-scherm	M3*3,8	13
Afschermkap	D3*6	4
Moederbord	D3*6	4
DP- en HDMI-connector	D3*6	2
Voedingsbord	D3*6	4
	M4*6	1
Navibord	Q3*6	3

Vorbereiding demontage

1. Schakel de monitor en uw computer uit.
2. Koppel de voedingskabels van uw monitor en pc los van het stopcontact.
3. Koppel alle kabels los van de monitor.





Belangrijk

- *Koppel alle voedingsbronnen los en plaats de monitor op een stabiel oppervlak vóór de demontage/montage.*
- *Houd altijd de stekker vast wanneer u de voedingskabel loskoppelt. Trek nooit aan de kabel zelf.*
- *Plaats de monitor niet in een omgeving die onderhevig is aan nevel, rook, trilling, overmatig stof, zoute of vette lucht, of andere corrosieve gassen en dampen.*
- *Om elektrostatische ontlading te voorkomen, moet u een antistatische polsriem gebruiken voordat u de voor elektrostatische elektriciteit gevoelige componenten hanteert.*
- *Behandel het displaypaneel extra voorzichtig omdat het fragiel is en kan breken.*
- *Voer geen onderhoud uit met natte handen.*
- *Na het monteren moet u controleren of alle schroeven zijn vervangen en of er geen verdwaalde schroeven achterblijven binnenin de monitor.*

Standaard

Demontage standaard

1. Plaats de monitor met de voorkant omlaag op een schoon, gebogen schuimblok.
2. Zoek en verwijder de schroeven die de standaard vasthouden met de hulp van een kruiskopschroevendraaier **1**.
3. Til de standaard **2** en verwijderd deze van de monitor.



Montage standaard

1. Plaats de monitor met de voorkant omlaag op een schoon, gebogen schuimblok.
2. Lijn de schroefopeningen op de standaard uit op de schroefgaten op de achterklep.
3. Vervang en bevestig de schroeven met een kruiskopschroevendraaier **1** om de standaard **2** vast te maken.



Achterklep

Demontage achterklep

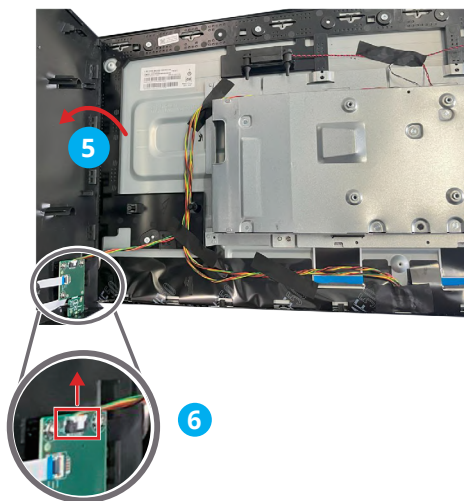
1. Met gebruik van een kraspen voor kunststof wrikt u de achterklep open te beginnen bij de onderste rand van de monitor **1**. En wrik vervolgens de rechterkant **2**, linkerkant **3** en bovenkant **4** van de achterklep open.

Belangrijk

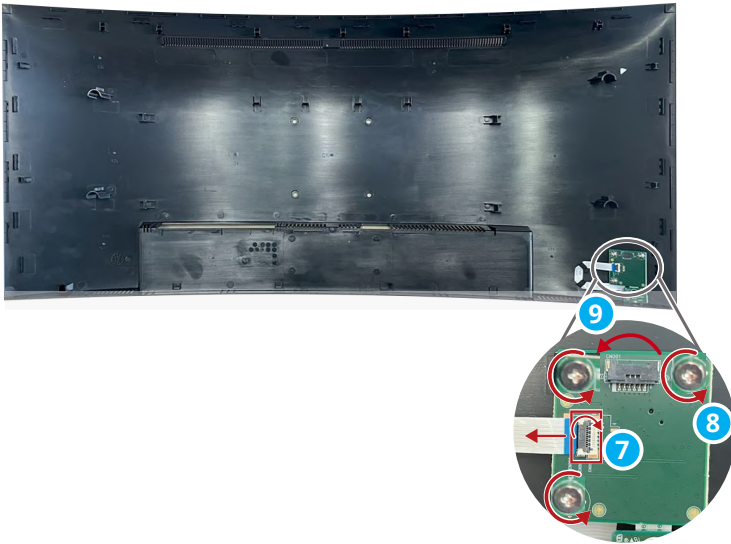
- Vermijd vingerafdrukken op het schermoppervlak omdat het display hiermee kan beschadigd raken.



2. Til de achterklep voorzichtig op **5** en wees voorzichtig wanneer u de kabel van het navigatiebord **6** loskoppelt.



3. Open de grendel en koppel de kabel van het LED-bord **7** los. Verwijder de schroeven van het navigatiebord **8** met een kruiskopschroevendraaier. Verschuif en verwijder het navigatiebord **9** van de achterklep.



4. Verwijder het LED-bord van de achterklep om te voltooien **10**.

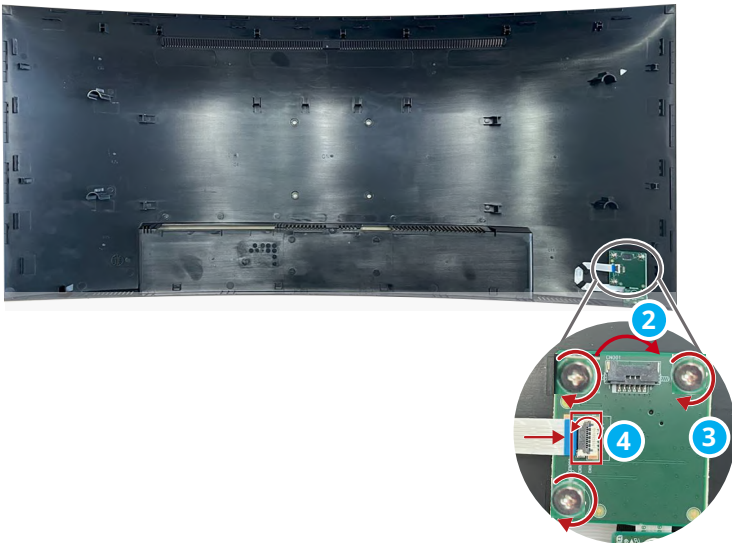


Montage achterklep

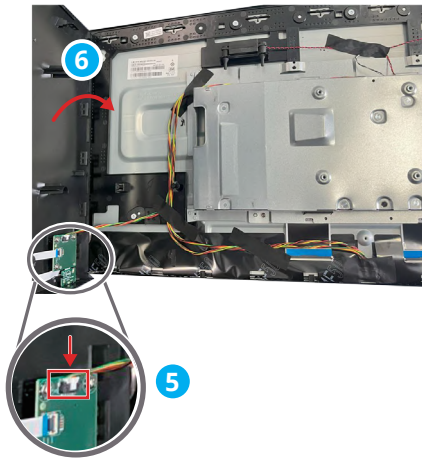
1. Plaats het LED-bord om te starten met de montage van de achterklep ①.



2. Plaats het navigatiebord op de achterklep ②, maak de schroeven vast met een kruiskopschroevendraaier ③. Sluit de kabel van het LED-bord aan en sluit de grendel ④.



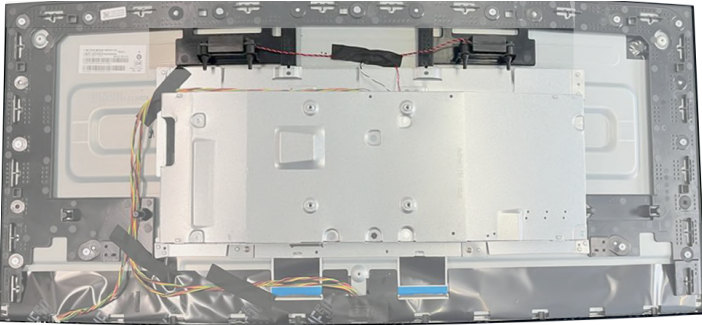
3. Sluit de kabel van het navigatiebord voorzichtig aan op het moederbord **5** en sluit dan de achterklep **6**.



4. Lijn de lipjes op de achterklep uit op de sleuven **7**. Duw de achterklep voorzichtig omlaag **8** om te voltooien.

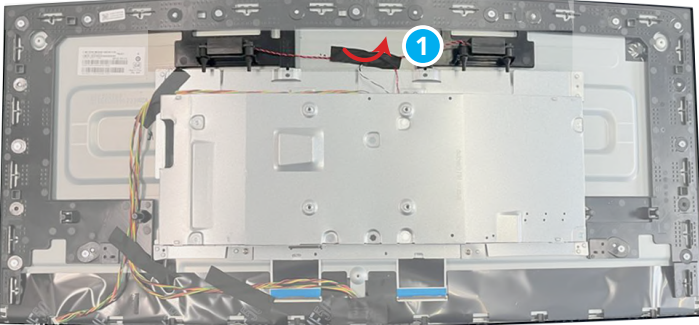


Luidsprekers

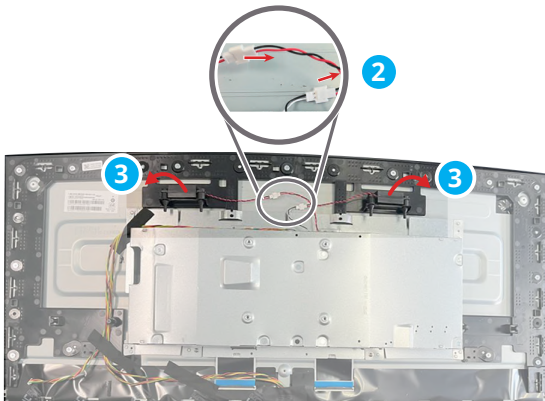


Demontage luidsprekers

1. Pel de tape **1** af die de luidsprekerkabels vastzet op het displaypaneel.

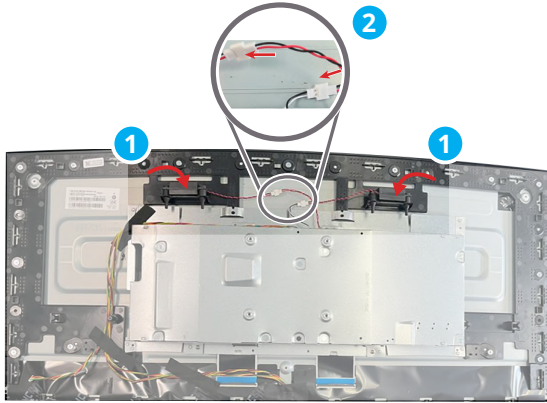


2. Koppel de luidsprekerkabels **2** los en verwijder de luidsprekers **3** van het middelste frame om te voltooien.

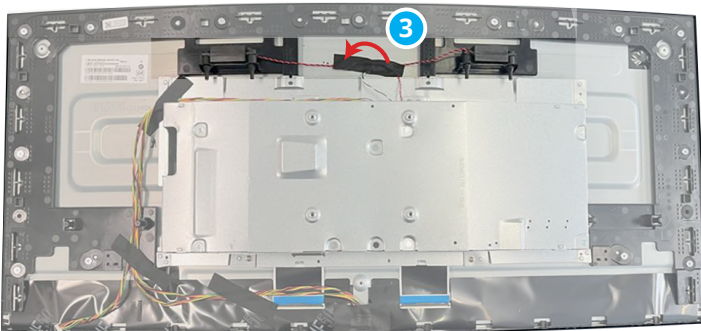


Montage luidsprekers

1. Lijn de luidsprekers uit met het middelste frame **1**. Sluit de luidsprekerkabels **2** aan.



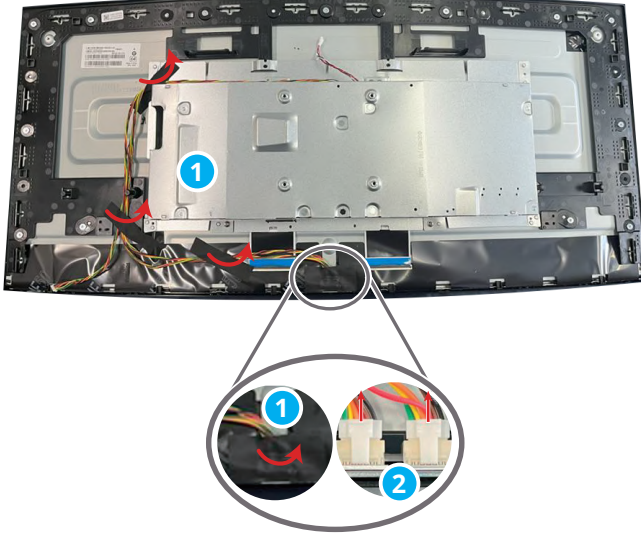
2. Hecht de tape **3** om de luidsprekerkabels vast te zetten op het displaypaneel.



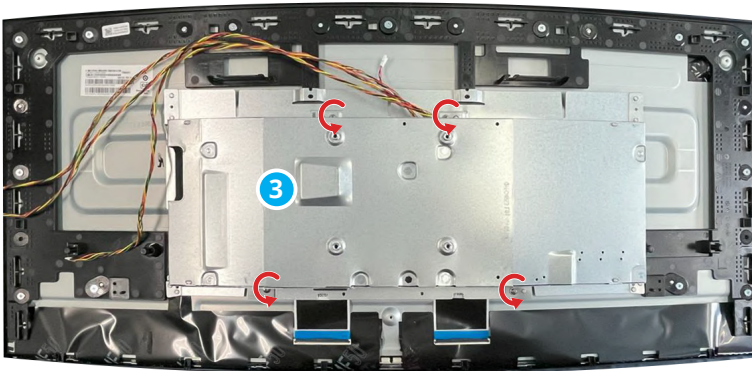
LCD-paneel en afschermkap

Demontage LCD-paneel en afschermkap

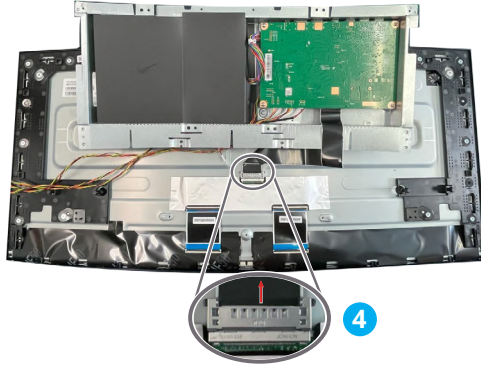
1. Pel de tape **1** af die de kabels van de lichtbalk en de kabel van het navigatiebord vastzet op het paneel. Koppel de kabels van de lichtbalk **2** los van de connectors op het displaypaneel.



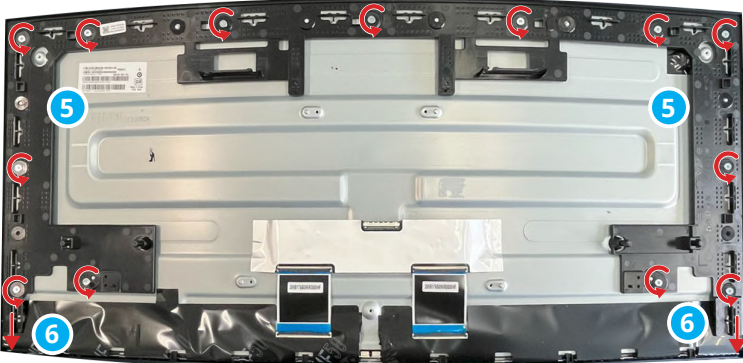
2. Verwijder de schroeven **3** met een kruiskopschroevendraaier om de afschermkap te verwijderen.



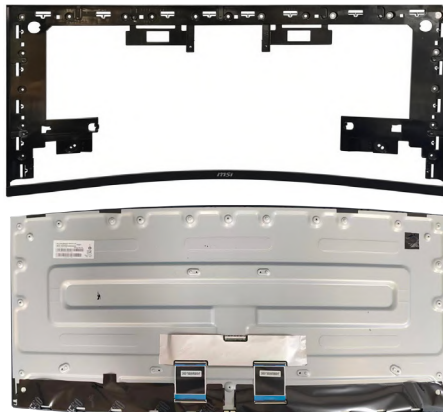
3. Koppel de signaalkabel van het paneel 4 los om de afschermkap te verwijderen.



4. Verwijder de schroeven van het middelste frame 5 met een kruiskopschroevendraaier. Scheid het LCD-paneel en middelste frame 6.



5. Het LCD-paneel en het middelste frame.

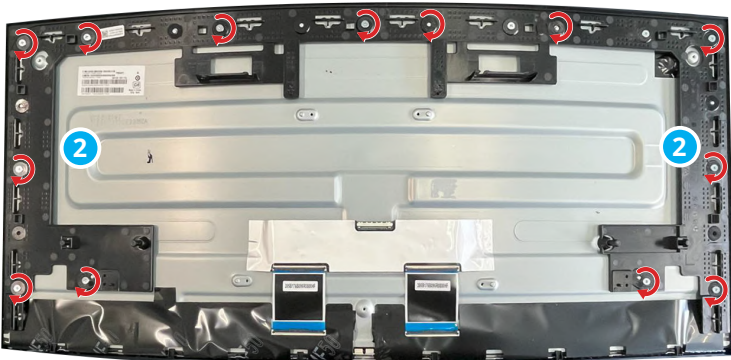


Montage LCD-paneel en afschermkap

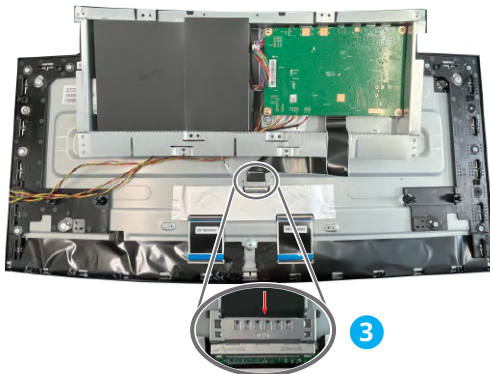
1. Lijn het LCD-paneel en het middelste frame **1** uit.



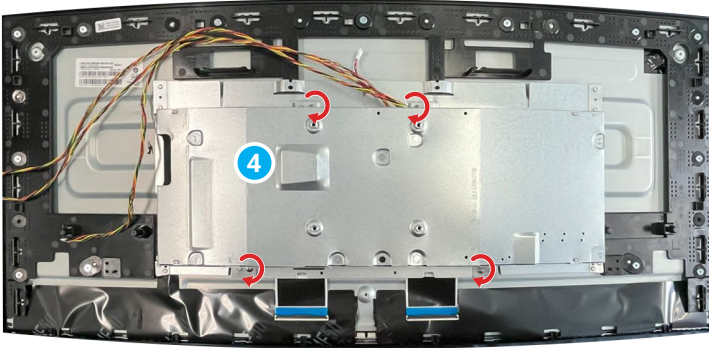
2. Maak de schroeven van het middelste frame **2** vast met een kruiskopschroevendraaier.



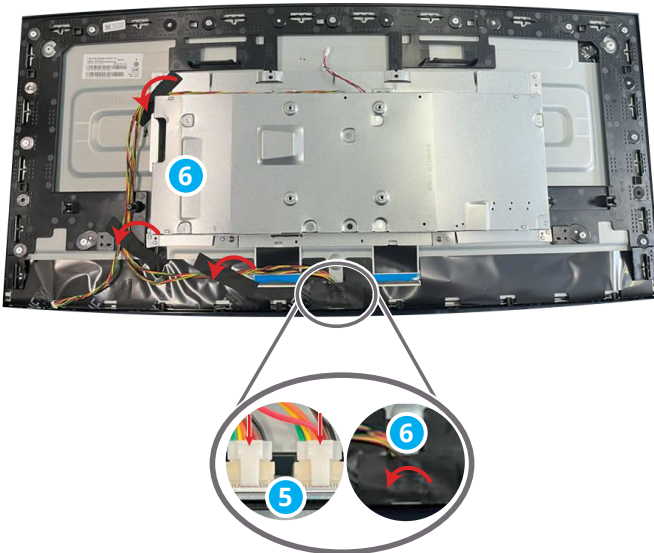
3. Plaats de afschermkap erop en sluit de signaalkabel van het paneel **3** aan.



- Maak de schroeven **4** vast met een kruiskopschroevendraaier.



- Sluit de kabels van de lichtbalk **5** aan. Hecht de tape **6** die de kabels van de lichtbalk en de kabel van het navigatiebord vastzet op het displaypaneel om te voltooien.

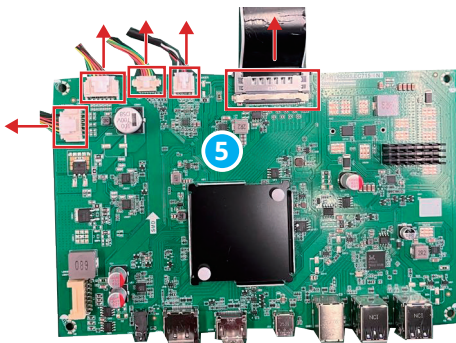
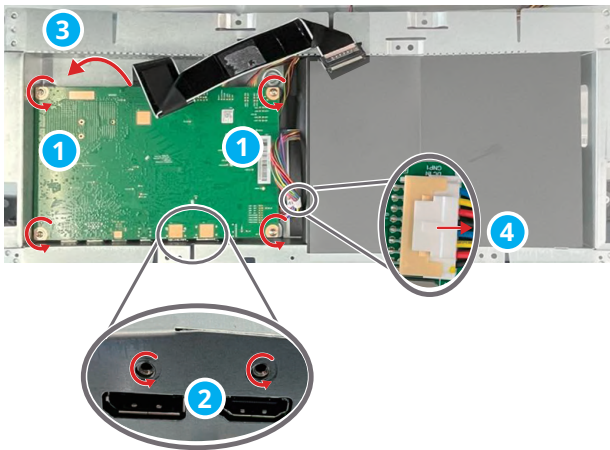


Moederbord



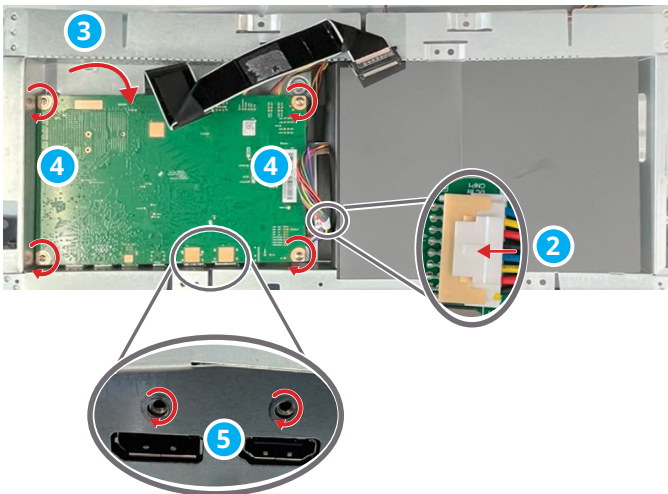
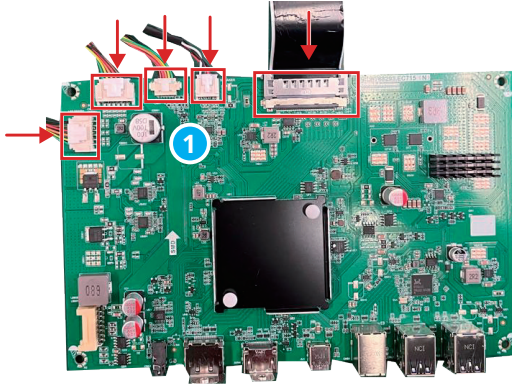
Demontage moederbord

1. Zoek het moederbord, verwijder de schroeven **1** **2** met een kruiskopschroevendraaier, draai het om **3** en koppel de kabels **4** **5** los om te voltooien.



Montage moederbord

1. Sluit de kabels **1** **2** aan op het moederbord. Draai het moederbord om **3**.
Maak de schroeven **4** **5** vast met een kruiskopschroevendraaier om te voltooiën.

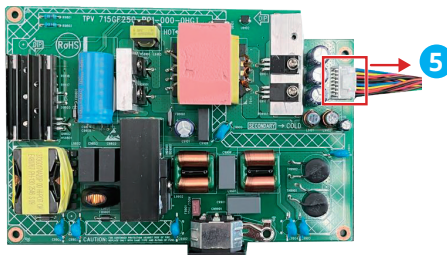
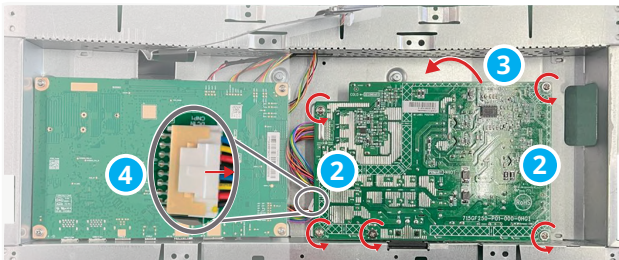


Voedingsbord (interne voeding)



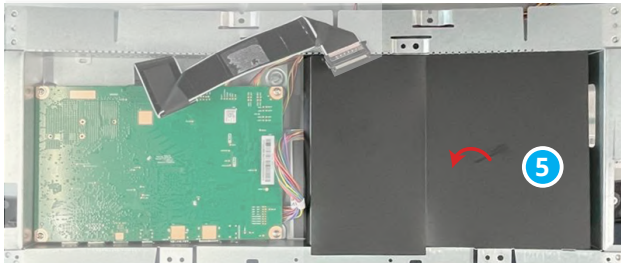
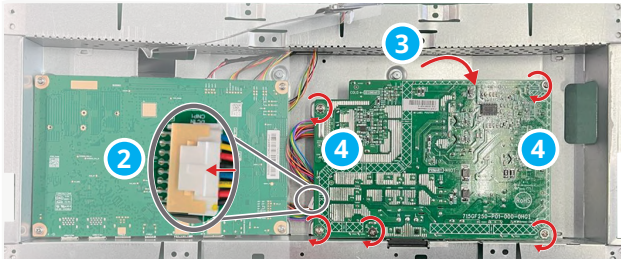
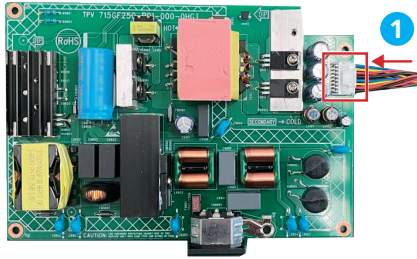
Demontage voedingsbord (interne voeding)

1. Zoek het voedingsbord, verwijder de mylar **1**. Verwijder de schroeven **1** met een kruiskopschroevendraaier, draai het om **3** en koppel de kabels **4** **5** los om te voltooien.

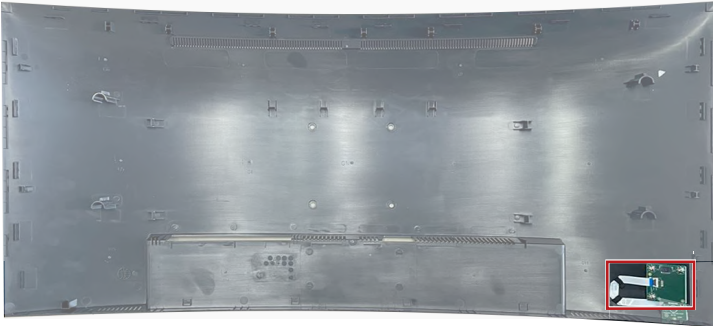


Montage voedingsbord (interne voeding)

1. Sluit de kabels aan op het voedingsbord 1 2. Draai het voedingsbord om 3.
- Maak de schroeven 4 vast met een kruiskopschroevendraaier. Plak de mylar om te voltooiën 5.

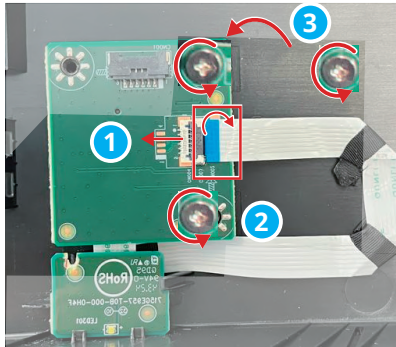


Navigatiebord en -toets

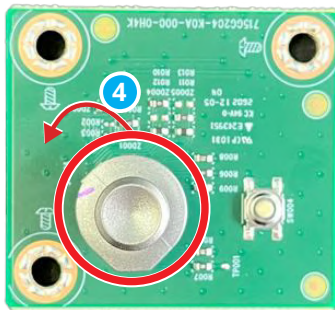


Demontage Navigatiebord en -toets

1. Open de grendel en koppel de kabel van het LED-bord **1** los. Verwijder de schroeven **2** met een kruiskopschroevendraaier. Verwijder het navigatiebord **3**.

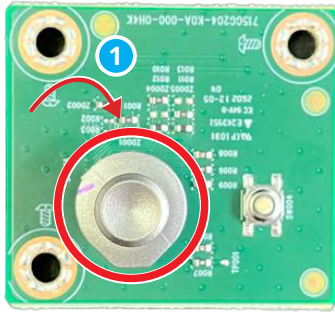


2. Verwijder de navigatietoets **4** om te voltooien.

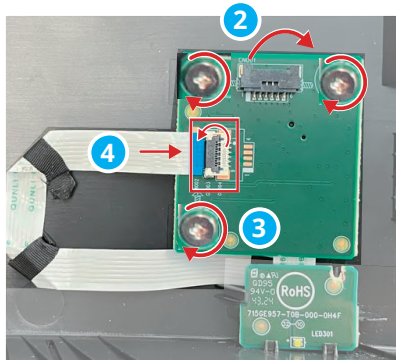


Montage Navigatiebord en -toets

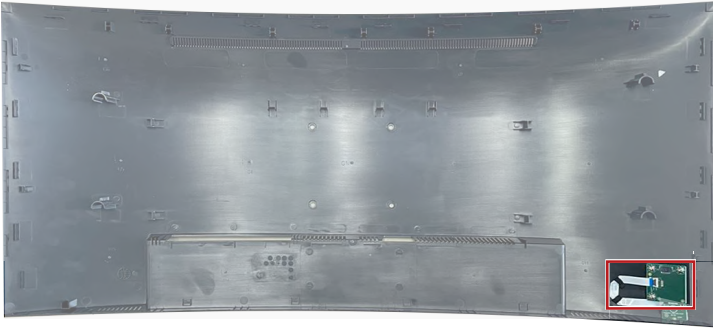
1. Plaats de navigatietoets ①.



2. Lijn het navigatiebord ② uit op de achterklep en plaats het terug. Maak de schroeven ③ vast met een kruiskopschroevendraaier. Sluit de kabel van het LED-bord aan en sluit de grendel ④ om te voltooiën.

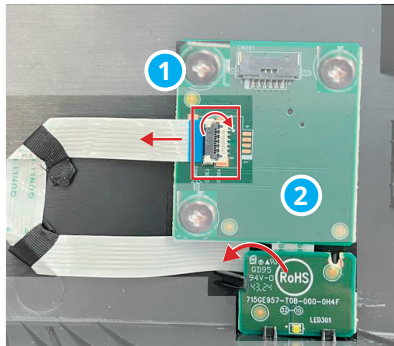


LED-bord

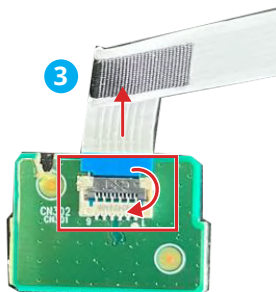


Demontage LED-bord

1. Open de grendel en koppel de kabel van het LED-bord ① los. Til het LED-bord ② op en verwijder het.

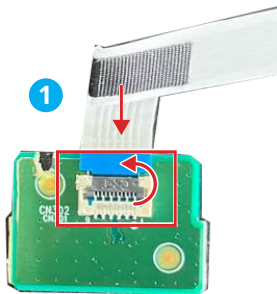


2. Open de grendel en koppel de kabel ③ los om te voltoeien.

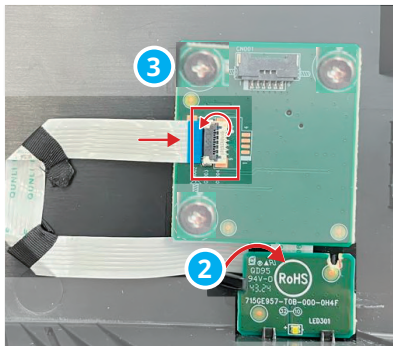


Montage LED-bord

1. Sluit de kabel aan op het LED-bord ①.

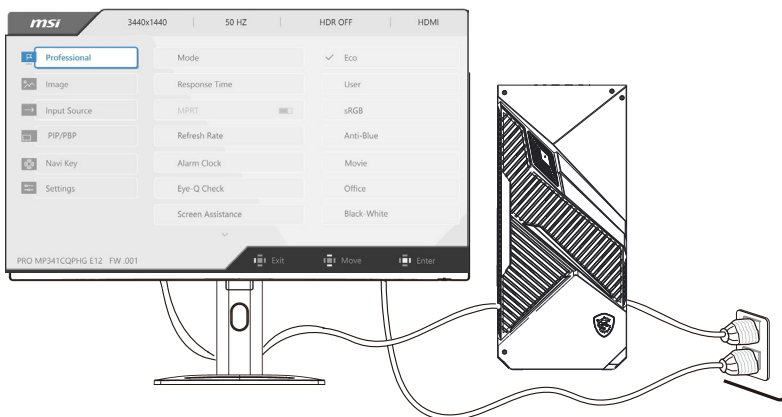


2. Lijn het LED-bord ② uit op de achterklep en plaats het terug. Sluit de kabel van het LED-bord aan en sluit de grendel ③ om te voltooien.



Inschakelen na onderhoud

1. Sluit de signaalkabel van de monitor aan op uw pc. Sluit de voedingskabel aan op de voedingsaansluiting van de monitor en op het stopcontact. Schakel de monitor in.
2. Controleer, afhankelijk van de signaalpoorten van de monitor, achtereenvolgens de VGA-, HDMI- en DP-poorten. Wijzig het display naar rode, groene, blauwe, witte en zwarte schermen om te controleren of een beeld abnormaal is.
3. Druk op de menu-toets en pas de helderheid of andere functies aan om het scherm te controleren op afwijkingen.
4. Controleer de audio- en volumeregeling op afwijkingen wanneer u aansluit op verschillende signaalpoorten.
5. Stel de monitor opnieuw in na de inspectie. Schakel de monitor uit en koppel alle kabels los.



Problemen oplossen

Gebruikers kunnen de volgende tips raadplegen of een bezoek brengen aan [MSI Monitorondersteuning](#) voor een snelle en eenvoudige probleemoplossing bij algemene problemen met het product. We raden gebruikers altijd aan om contact op te nemen met het bevoegde MSI-servicecentrum voor geavanceerde technische ondersteuning indien nodig.

De Aan/Uit-LED is uit.

- Druk nogmaals op de aan/uit-knop van de monitor.
- Controleert of de voedingskabel van de monitor juist is aangesloten.

Geen afbeelding.

- Controleer of de grafische kaart van de computer goed is geïnstalleerd.
- Controleer of de computer en monitor zijn aangesloten op stopcontacten en zijn ingeschakeld.
- Controleert of de signaalkabel van de monitor juist is aangesloten.
- De computer staat mogelijk in de stand-bymodus. Druk op een toets om de monitor te activeren.

De schermafbeelding heeft geen juiste grootte of is niet juist gecentreerd.

- Raadpleeg vooraf ingestelde weergavemodi om de computer in te stellen op een geschikte instelling voor weergave van de monitor.

Geen Plug & Play.

- Controleert of de voedingskabel van de monitor juist is aangesloten.
- Controleert of de signaalkabel van de monitor juist is aangesloten.
- Controleer of de computer en grafische kaart compatibel zijn met Plug & Play.

De pictogrammen, het lettertype of het scherm is wazig, onscherp of heeft kleurproblemen.

- Vermijd het gebruik van videoverlengsnoeren.
- Stel de helderheid en het contrast in.
- Stel de RGB-kleur af of stem de kleurtemperatuur af.
- Controleert of de signaalkabel van de monitor juist is aangesloten.
- Controleer op gebogen pennen op de aansluiting van de signaalkabel.

De monitor begint te flikkeren of toont golven.

- Wijzig de vernieuwingsfrequentie zodat het past bij de capaciteiten van uw monitor.
- Werk de stuurprogramma's van uw grafische kaart bij.
- Houd de monitor weg van elektrische apparaten die elektromagnetische interferentie (EMI) kunnen veroorzaken.

De resolutie-instellingen van uw monitor wijzigen

https://www.msi.com/support/technical_details/MNT_Resolution

Over de responstijd van de monitor

https://www.msi.com/support/technical_details/MNT_Perf_Product_Responding_Speed

Richtlijnen voor recycling

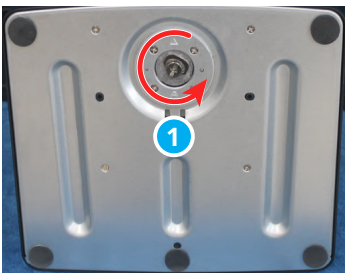
In lijn met onze inzet voor milieuduurzaamheid, is dit product ontworpen met scheidbare plastic onderdelen om de kwaliteit van de recycling van plastic te verbeteren. Wij verzoeken u vriendelijk de recyclebare plastic onderdelen van dit product op verantwoorde wijze te recyclen wanneer het product het einde van zijn levensduur heeft bereikt. Volg de onderstaande instructies om de plastic onderdelen voor te bereiden op de recycling door niet-recyclebare materialen te elimineren.

Belangrijk

Voordat de deelbare plastic onderdelen worden gerecycled, moeten alle schroefbevestigingen met koperen sticks, als die er zijn, met een diagonale tang worden verwijderd.

Standaard

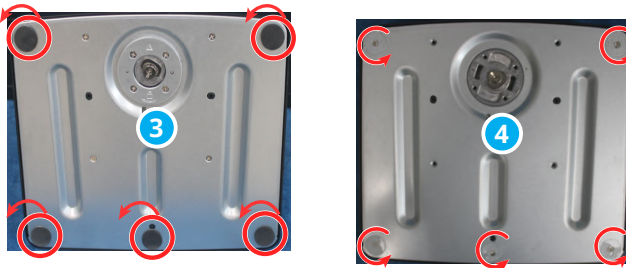
1. Volg [Demontage standaard](#) om de verstelbare standaard te verwijderen van de monitor.
2. Demonteer de snelsluitingen **1** van de voet van de standaard om de standaard en de voet **2** van elkaar te scheiden.



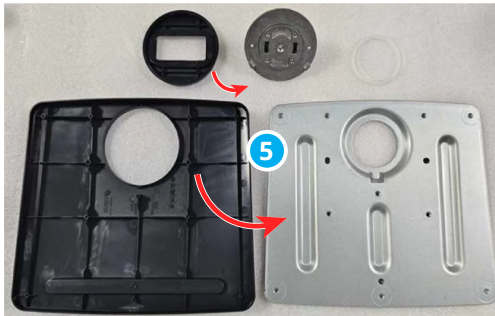
3. U ziet dat de standaard en voet los zijn van elkaar.



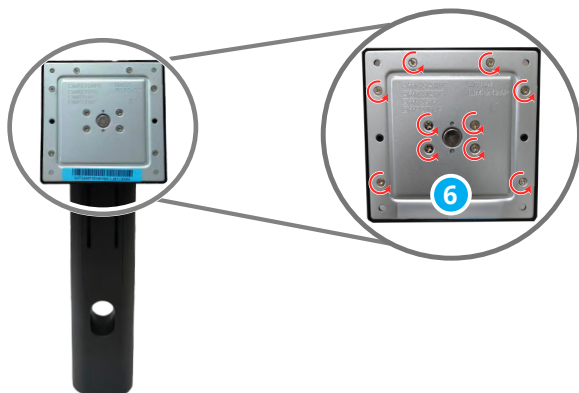
4. Draai de voet om. Trek de rubberen kussentjes 3 af en verwijder de schroeven 4 onderaan met de kruiskopschroevendraaier om de voet te openen.



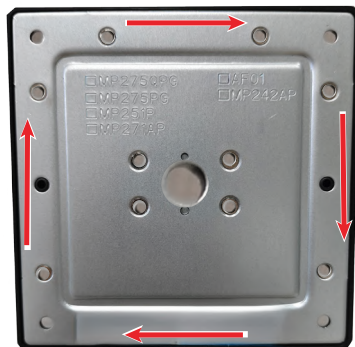
5. Open en verwijder de stalen bodemplaat 5, de plastic bodemplaat kan worden gerecycled door gekwalificeerde recyclingbedrijven.



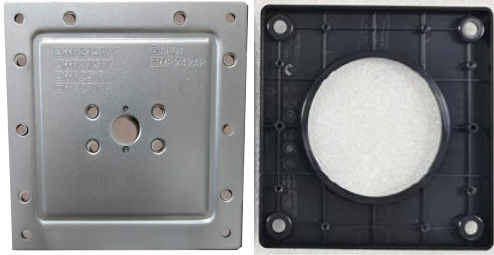
-
6. Gebruik een kruiskopschroevendraaier om de standaard en VESA-schroeven los te maken. 6



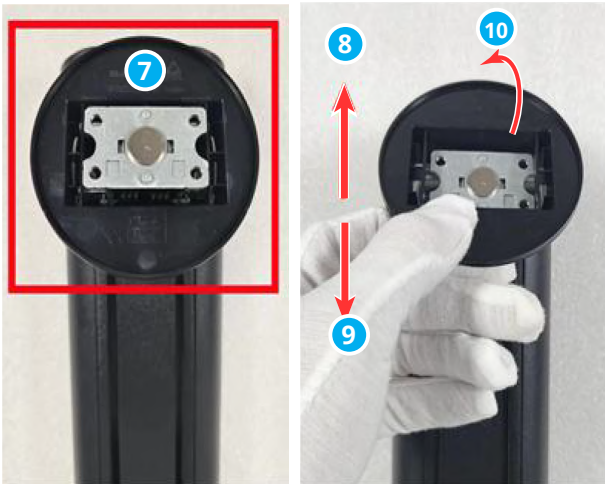
-
7. Gebruik een wrikgereedschap om de stalen en plastic VESA-plaat te openen bij de rand.



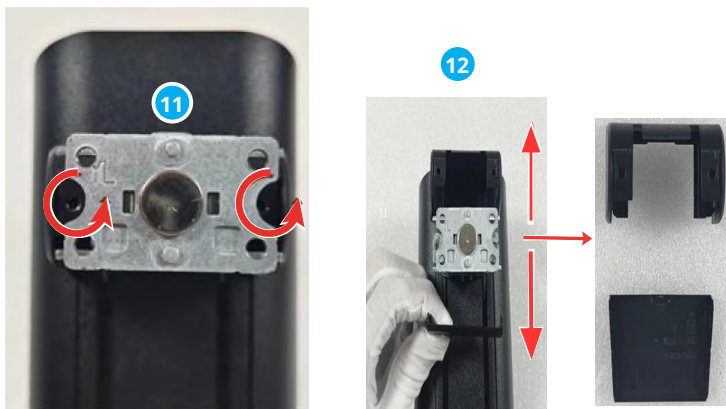
8. Beide platen kunnen worden gerecycled door gekwalificeerde recyclingbedrijven.



9. Neem de ronde schijfvormige bovenkant **7** in de onderstaande richtingen **8** **9** **10**.

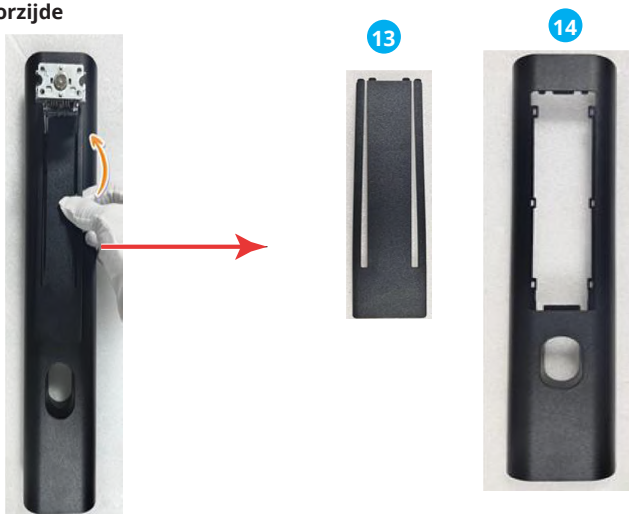


-
10. Verwijder de schroeven 11 met een kruiskopschroevendraaier om de kap 5 te verwijderen.

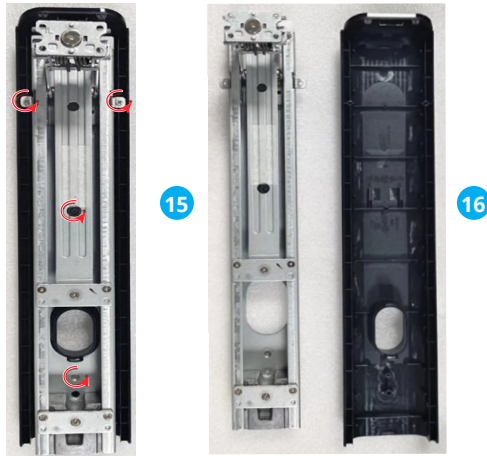


-
11. Gebruik een wrikgereedschap om de standaard te openen, inclusief de voorzijde: bovenste deel 13 en het onderste deel 14, evenals de achterzijde 15 en 16 van de standaard.

De voorzijde



De achterzijde (maak de schroeven los met een kruiskopschroevendraaier om alle onderdelen te scheiden.)



Achterklep

Belangrijk

Voordat de verwijderde plastic onderdelen worden gerecycled, moeten alle schroefbevestigingen met koperen sticks, als die er zijn, met een kruiskopschroevendraaier of een diagonale tang worden verwijderd.

1. Volg [Demontage achterklep](#) om de achterklep te verwijderen.
2. Verwijder de navi-toets **1** en gebruik een kruiskopschroevendraaier om schroefbevestigingen **2** te verwijderen met koperen sticks. Na het demonteren van alle componenten, kan de achterklep worden gerecycled door gekwalificeerde recyclingbedrijven.



Verwijdering van LCD-rand

1. Volg [Demontage LCD-paneel en afschermkap](#) om het LCD-paneel te verwijderen.
2. Plaats de displaymodule op een gebogen schuimblok. Verwijder de beugelschroeven van het LCD-paneel die het LCD-paneel vastzetten met een kruiskopschroevendraaier ①.



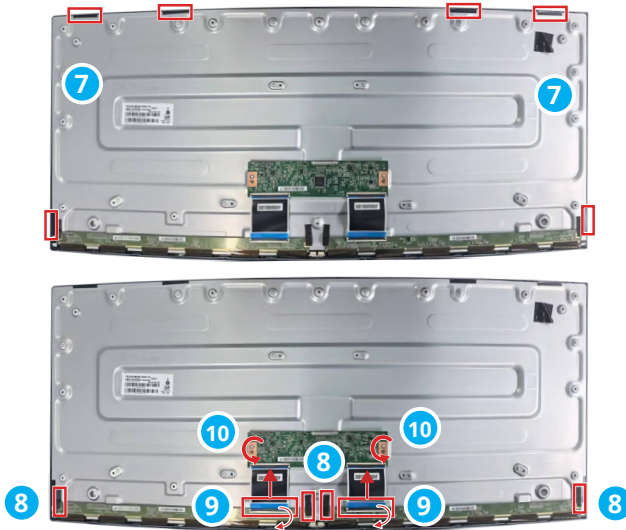
3. Draai het LCD-paneel voorzichtig om. Pel het geleidend textiel van de linkerkant ② en rechterkant ③. En pel het geleidend textiel er vervolgens voorzichtig af ④.



4. Draai het LCD-paneel om. Verwijder voorzichtig de mylar ⑤ en verwijder vervolgens de beugel van het LCD-paneel ⑥.



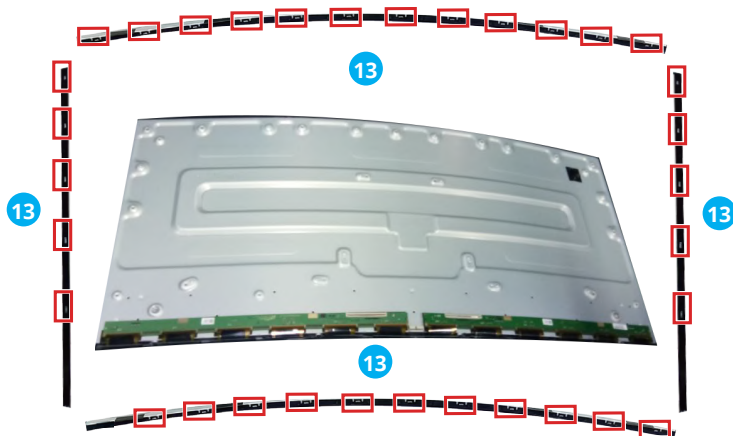
5. Verwijder de mylar op het LCD-paneel 7. Pel het geleidend textiel van het bronbord 8. Open de grendel en koppel de kabel los van het bronbord 9. Verwijder de schroeven van het T-CON-bord met een kruiskopschroevendraaier 10.



6. Verwijder het bronbord voorzichtig van het LCD-paneel 11. Plak het bronbord op het LCD-paneel 12.



-
7. Gebruik een wrikijzer voor het openen van de LCD-rand **13** en om het mogelijk te maken om het rubberen frame te scheiden van de LCD-plaat, die in totaal 33 gespen heeft.



8. De LCD-rand **14** kan worden gerecycled.



 **Belangrijk**

1. Deze demontage moet plaatsvinden in een schone ruimte.
 2. U moet een antistatische polsband dragen bij het aanraken van het moederbord en het LCD-paneel.
 3. Een ventilator met ionisator moet beschikbaar zijn om statische elektriciteit te verwijderen.
 4. Voer dit proces voorzichtig uit om schade aan het LCD-paneel te vermijden.
-

Instructies bij einde levensduur product



MSI milieugegevens

Informatie over de milieuo-initiatieven, beleidslijnen, programma's en doelstellingen van MSI kunt u vinden in het [Beleid van de milieuduurzaamheid](#).

Doel

Deze informatie is bedoeld als richtlijn voor recyclingbedrijven over de aanwezigheid van materialen en onderdelen op productniveau, zoals vereist door de EU-richtlijn inzake Afval van elektrische en elektronische apparatuur en de wijzigingsrichtlijn van de EU.

Informatie over de identificatie van onderdelen en materiaal

De volgende stoffen, preparaten of onderdelen moeten worden verwijderd of afzonderlijk worden hersteld van andere afval van elektrische en elektronische apparatuur in overeenstemming met artikel 8 (2), (3) en (4) van EU-richtlijn 2012/19/ EU van de Raad. Bijlage II bevat een indicatieve lijst met EEE die valt binnen de categorieën uiteen gezet in Bijlage I. Het omvat vermeldingen die verwijdering of herstel vereisen in overeenstemming met de Afvalrichtlijn 2008/98/EG en biedt, voor vermelde WEEE-componenten, verplichte behandelingsmaatregelen.

Raadpleeg voor gedetailleerde informatie Bijlage VII van de WEEE-richtlijn op de [ECHA-website](#).

Identificeer materialen voor materialen en onderdelen van de lijst met afgedankte elektrische en elektronische apparatuur.

*1: De volgende itemnummers komen overeen met deze in [Productcomponenten en accessoires](#).

Materialen	Item*1	Locatie
Polychloorbifenyyl (PCB) die condensatoren bevatten en alle polychloorbifenylen en polychloorterfenylen (PCB/PCT) die elektrische apparatuur bevatten	—	Afwezig
Kwikhoudende onderdelen, zoals schakelaars of lampen voor achtergrondverlichting	—	Afwezig
Batterijen	—	Afwezig
Printplaten van mobiele telefoons in het algemeen, en of andere apparaten als het oppervlak van de printplaat groter is dan 10 vierkante centimeter	7	Moederbord
	5	Navibord
	8	Voedingsbord
Toner cartridges, vloeibaar en paste, evenals kleurtoner	—	Afwezig

Materialen	Item*1	Locatie
Plastic met schadelijke vlamvertragers	—	Afwezig
Asbesthoudend afval en onderdelen die asbest bevatten	—	Afwezig
Kathodestraalbuizen	—	Afwezig
Chloorfluorkoolstoffen (CFK's), chloorfluorkoolwaterstoffen (CFK's) of fluorkoolwaterstoffen (HFK's), koolwaterstoffen (HC)	—	Afwezig
Gasontladingslampen	—	Afwezig
LCD-displays (samen met hun behuizing indien van toepassing) met een oppervlak van meer dan 100 cm ² en schermen met achtergrondverlichting met gasontladingslampen	4	LCD-scherm
Externe elektrische kabels	—	Afwezig
Componenten die vuurvaste keramische vezels bevatten	—	Afwezig
Onderdelen die radioactieve stoffen bevatten of materialen die radioactief worden	—	Afwezig
Elektrolytische condensatoren die zorgwekkende stoffen bevatten (hoogte > 25 mm, diameter > 25 mm of in verhouding vergelijkbaar volume)	8	Voedingsbord
Beryllium en de verbindingen ervan (inclusief berylliumoxide)	—	Afwezig
Vloeistoffen	—	Afwezig

Dienst voor productterugname

Afgedankte elektrische apparatuur kan gevaarlijke stoffen bevatten en hierdoor de menselijke gezondheid en het milieu in gevaar brengen. Daarom is een correcte verwijdering vereist. MSI biedt gratis recycling van bij EPEAT geregistreerde producten om de verzekeren dat het product het einde van zijn nuttige levensduur bereikt en dat deze verantwoordelijk wordt gerecycled.

Om uw apparaat correct te recyclen via deze service, volgt u de stappen:

1. Verwijder uw persoonlijke gegevens van uw afvalapparatuur.
2. [KLIK HIER](#) om te leren hoe u het product aan het einde van zijn levensduur kunt recyclen.
3. Zoek de MSI-recyclinglocatie dichtbij op de website.
4. Neem contact op met de aangewezen recyclinglocatie via telefoon of e-mail om het ophalen te plannen. De klanten zijn verantwoordelijk voor alle verzend- en leveringskosten.

OSD-instelling

OSD-instelling

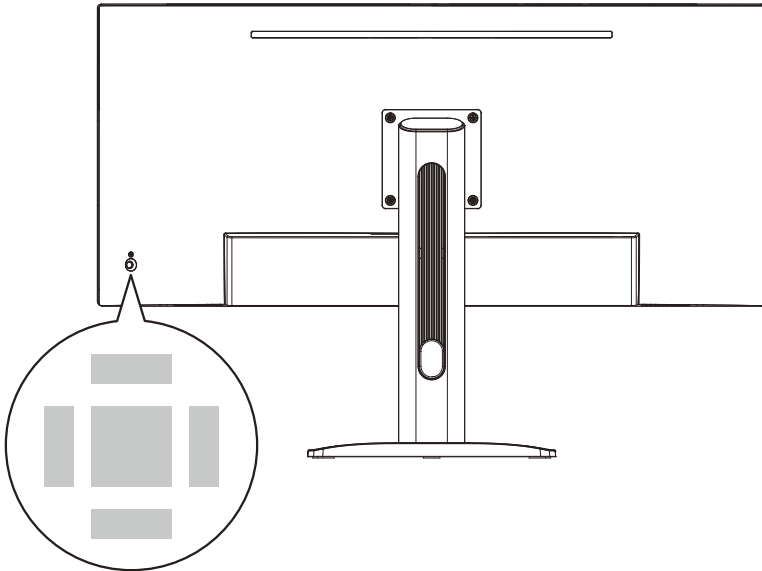
Dit hoofdstuk bevat belangrijke informatie over OSD-instelling.



Alle informatie is onderhevig aan wijzigingen zonder voorafgaande kennisgeving.

Navigatietoets

De monitor wordt geleverd met een Navi-toets, een bediening in meerdere richtingen die helpt bij het navigeren in het OSD-menu.



Omhoog / Omlaag / Links / Rechts:

- Functiemenu's en items selecteren
- functiewaarden afstellen
- functiemenu's openen/verlaten

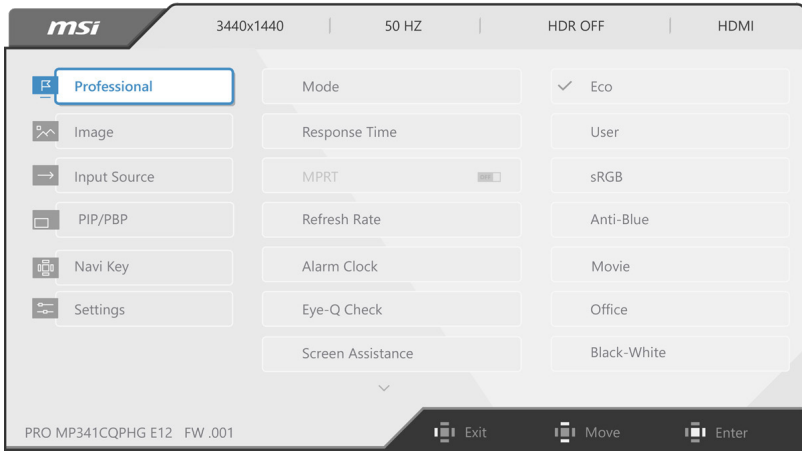
Midden:

- het OSD starten
- Submenu's openen
- Een selectie of instelling bevestigen

Sneltoets

- Gebruikers kunnen vooraf ingestelde functiemenu's openen door de Navi-toets omhoog, omlaag, naar links of naar rechts te bewegen wanneer het OSD-menu inactief is.
- Gebruikers kunnen hun eigen sneltoetsen aanpassen voor het openen van verschillende functiemenu's.

Het Menu's OSD



Beeld

Menu 1ste niveau	Menu 2de/3de niveau	Omschrijving
Helderheid	0-100	Pas de Helderheid goed aan de omgevingsverlichting aan.
Contrast	0-100	<ul style="list-style-type: none"> • Pas het Contrast goed aan om uw ogen te ontspannen.
Scherpte	0-5	<ul style="list-style-type: none"> • Scherpte verbetert de helderheid en details van afbeeldingen.
Beeldverbetering	UIT	<ul style="list-style-type: none"> • Beeldverbetering verbetert de randen van afbeeldingen voor het verbeteren van de contourscherpte.
	Zwak	
	Gemiddeld	
	Sterk	
	Sterkst	
Weinig blauw licht	UIT	<ul style="list-style-type: none"> • Weinig blauw licht beschermt uw ogen tegen blauw licht. Wanneer Weinig blauw licht is ingeschakeld, past het de kleurtemperatuur van het scherm aan een meer gele gloed aan. • Wanneer Modus is ingesteld op Anti-blauw, is het verplicht om Weinig blauw licht in te schakelen.
	AAN	

Menu 1ste niveau	Menu 2de/3de niveau	Omschrijving						
HDCR	UIT	<ul style="list-style-type: none"> HDCR verbetert de beeldkwaliteit door het verhogen van het contrast van afbeeldingen. Activeren van HDCR is van invloed op: <table border="1" data-bbox="593 268 927 370"> <thead> <tr> <th>Beïnvloede functie</th> <th>Status functie</th> </tr> </thead> <tbody> <tr> <td>» Helderheid</td> <td>Kan niet selecteren</td> </tr> <tr> <td>» MPRT</td> <td>Instellen op UIT</td> </tr> </tbody> </table> 	Beïnvloede functie	Status functie	» Helderheid	Kan niet selecteren	» MPRT	Instellen op UIT
	Beïnvloede functie		Status functie					
» Helderheid	Kan niet selecteren							
» MPRT	Instellen op UIT							
AAN								
Kleurtemperatuur	Koel	<ul style="list-style-type: none"> Gebruik de knop Omhoog of Omlaag voor het selecteren en weergeven van een voorbeeld van moduseffecten. Druk op de middelste knop voor bevestigen en toepassen van uw modustype. Gebruikers kunnen kleurtemperatuur aanpassen in modus Aanpassing. 						
	Normaal							
	Warm							
	Aanpassing		R (0-100)					
			G (0-100)					
B (0-100)								

Ingangsbron

Menu 1ste niveau	Menu 2de niveau	Omschrijving
HDMI™		<ul style="list-style-type: none"> Gebruikers kunnen Ingangsbron in elke modus aanpassen.
DP		
Type C		
Automatisch scannen	UIT	<ul style="list-style-type: none"> Gebruikers kunnen de Navigatietoets gebruiken voor het selecteren van Ingangsbron bij de onderstaande status: <ul style="list-style-type: none"> Wanneer "Automatisch scannen" is ingesteld op "UIT" met de monitor in energiebesparende modus; Wanneer het berichtenvakje "Geen signaal" wordt getoond op de monitor.
	AAN	

PIP/PBP

Menu 1ste niveau	Menu 2de/3de niveau		Omschrijving													
UIT			<ul style="list-style-type: none"> Met PIP (Picture in Picture) kunnen gebruikers meerdere videobronnen tegelijkertijd weergeven op één scherm. Eén programma wordt weergegeven op volledig scherm op hetzelfde moment dat één of meerdere andere programma's in inzetvensters worden weergegeven. PBP (Picture by Picture) is een vergelijkbare functie die twee ingangsbronnen naast elkaar weergeeft op het scherm. Met Weergaveschakelaar kunnen gebruikers schakelen tussen primaire en secundaire ingangsbronnen. Als er slechts een signaal ingang is, worden de Weergaveschakelaar en de Audioschakelaar grijs weergegeven. Het activeren van PIP/PBP is van invloed op: <table border="1" data-bbox="601 667 923 986"> <thead> <tr> <th>Beïnvloede functie</th> <th>Status functie</th> </tr> </thead> <tbody> <tr> <td>» HDMI™-consolemodus</td> <td>Kan niet selecteren</td> </tr> <tr> <td>» Adaptive Sync</td> <td rowspan="2">Instellen op UIT</td> </tr> <tr> <td>» MPRT</td> </tr> <tr> <td>» Responstijd</td> <td rowspan="2">Instellen op UIT en kan niet selecteren</td> </tr> <tr> <td>» HDMI™ CEC</td> </tr> <tr> <td>» PIP: Schermformaat 1:1</td> <td rowspan="2">Instellen op Automatisch en kan niet selecteren</td> </tr> <tr> <td>» PBP: Schermformaat</td> </tr> </tbody> </table> 	Beïnvloede functie	Status functie	» HDMI™-consolemodus	Kan niet selecteren	» Adaptive Sync	Instellen op UIT	» MPRT	» Responstijd	Instellen op UIT en kan niet selecteren	» HDMI™ CEC	» PIP: Schermformaat 1:1	Instellen op Automatisch en kan niet selecteren	» PBP: Schermformaat
Beïnvloede functie	Status functie															
» HDMI™-consolemodus	Kan niet selecteren															
» Adaptive Sync	Instellen op UIT															
» MPRT																
» Responstijd	Instellen op UIT en kan niet selecteren															
» HDMI™ CEC																
» PIP: Schermformaat 1:1	Instellen op Automatisch en kan niet selecteren															
» PBP: Schermformaat																
PIP	Source (Bron)	HDMI™														
		DP														
		Type C														
	PIP-formaat	Klein														
		Gemiddeld														
		Groot														
	Locatie	Linksboven														
		Rechtsboven														
		Linksonder														
		Rechtsonder														
Weergaveschakelaar																
Audioschakelaar																
PBP	Bron 1	HDMI™														
		DP														
		Type C														
	Bron 2	HDMI™														
		DP														
		Type C														
	Weergaveschakelaar															
	Audioschakelaar															

Navigatietoets

Menu 1ste niveau	Menu 2de niveau	Omschrijving
Omhoog Omlaag Links Rechts	UIT	<ul style="list-style-type: none"> Alle navigatietoetsitems kunnen worden aangepast via OSD-menu's.
	Helderheid	
	Modus	
	Alarmklok	
	Ingangsbron	
	PIP/PBP-modus	
	Update frequentie	
	Info. On Screen	
	Geluidsvolume	
	KVM	

Instelling

Menu 1ste niveau	Menu 2de niveau	Omschrijving
Taal	繁體中文	<ul style="list-style-type: none"> Gebruikers moeten op de middelste knop drukken voor bevestigen en toepassen van de taalinstelling. Taal is een onafhankelijke instelling. De eigen taalinstelling van de gebruiker gaat voorbij aan de fabrieksinstelling. Wanneer gebruikers Opnieuw instellen op Ja zetten, wordt Taal niet gewijzigd.
	English	
	Français	
	Deutsch	
	Italiano	
	Español	
	한국어	
	日本語	
	Русский	
	Português	
	简体中文	
	Bahasa Indonesia	
	Türkçe	
(Meer talen binnenkort verwacht)		

Menu 1ste niveau	Menu 2de niveau	Omschrijving				
Transparantie	0-5	<ul style="list-style-type: none"> • Gebruikers kunnen Transparantie in elke modus aanpassen. 				
OSD-onderbreking	5-30 s	<ul style="list-style-type: none"> • Gebruikers kunnen OSD-onderbreking in elke modus aanpassen. 				
Aan/uit-knop	UIT	<ul style="list-style-type: none"> • Wanneer dit is ingesteld op UIT, kunnen gebruikers op de Aan/uit-knop drukken om de monitor uit te schakelen. 				
	Stand-by	<ul style="list-style-type: none"> • Wanneer dit is ingesteld op Stand-by, kunnen gebruikers op de Aan/uit-knop drukken om het paneel en de achtergrondverlichting uit te schakelen. 				
HDMI™ CEC	UIT	<ul style="list-style-type: none"> • HDMI™ CEC (Consumer Electronics Control) ondersteunt Sony PlayStation®, Nintendo® Switch™, Xbox Series X S-consoles en diverse audiovisuele apparaten die geschikt zijn voor CEC. • Als HDMI™ CEC is ingesteld op AAN: <ul style="list-style-type: none"> • De monitor wordt automatisch ingeschakeld wanneer het CEC-apparaat is ingeschakeld. • Het CEC-apparaat gaat naar de energiebesparende modus wanneer de monitor is uitgeschakeld. • Wanneer Sony PlayStation®-, Nintendo® Switch™- of Xbox Series X S-console is aangesloten, wordt Modus automatisch ingesteld op standaard modi en kan later worden afgesteld op gewenste modi van gebruikers. 				
	AAN					
Type C PD laden	UIT	<ul style="list-style-type: none"> • Met deze functie kunnen gebruikers hun apparaten opladen via een USB Type-C-connector. 				
	AAN					
Info. On Screen	UIT	<ul style="list-style-type: none"> • De informatie van de monitorstatus wordt aan weergegeven rechterkant van het scherm getoond. • Activeren van Informatie op het scherm is van invloed op: <table border="1" data-bbox="537 1117 867 1189"> <thead> <tr> <th>Beïnvloede functie</th> <th>Status functie</th> </tr> </thead> <tbody> <tr> <td>» Eye-Q-controle</td> <td>Instellen op UIT</td> </tr> </tbody> </table> 	Beïnvloede functie	Status functie	» Eye-Q-controle	Instellen op UIT
	Beïnvloede functie		Status functie			
» Eye-Q-controle	Instellen op UIT					
AAN						
Geluidsvolume	0-100	<ul style="list-style-type: none"> • Gebruikers kunnen het Geluidsvolume in elke modus aanpassen. 				
Opnieuw instellen	JA	<ul style="list-style-type: none"> • Gebruikers kunnen instellingen resetten en herstellen naar oorspronkelijke OSD-standaardwaarde in elke modus. 				
	NEE					