



Série PRO

Moniteur LCD

PRO MP341CQPHG E12 (3PFA)

Guide d'entretien

Contenu

Avis sur les droits d'auteur et les marques déposées	4
Révision.....	4
Comment utiliser ce guide d'entretien	4
Consignes de sécurité.....	5
Alimentation.....	5
Environnement	5
Service de garantie conditionnelle	6
Mise à niveau et entretien.....	6
Informations d'entretien accessibles au public	7
Démontage et assemblage	9
Composants et accessoires du produit	10
Mise à niveau et réparabilité des produits.....	12
Outils recommandés.....	13
Liste des vis	13
Préparation au démontage	14
Support	16
Démontage du support	16
Assemblage du support.....	17
Couvercle arrière.....	18
Démontage du couvercle arrière.....	18
Assemblage du couvercle arrière	20
Haut-parleurs.....	22
Démontage des haut-parleurs.....	22
Assemblage des haut-parleurs	23
Panneau LCD et couvercle de protection.....	24
Démontage de l'écran LCD et du couvercle de protection.....	24
Assemblage du panneau LCD et du couvercle de protection	26

Carte mère	28
Démontage de la carte mère	28
Assemblage de la carte mère.....	29
Carte d'alimentation (alimentation interne).....	30
Démontage de la carte d'alimentation (alimentation interne).....	30
Assemblage de la carte d'alimentation (alimentation interne).....	31
Carte Navi et touche Navi.....	32
Démontage de la carte Navi et de la touche Navi	32
Assemblage de la carte Navi et de la touche Navi	33
Panneau de DEL.....	34
Démontage du panneau de DEL.....	34
Assemblage du panneau de DEL.....	35
Mise sous tension après entretien	36
Dépannage.....	37
Instructions de recyclage	38
Support	38
Démontage du cadre de l'écran LCD.....	44
Instructions en fin de vie des produits	48
Objectif.....	48
Informations sur l'identification des composants et des matériaux	48
Service de reprise des produits.....	49
Configuration du menu OSD	51
Configuration du menu OSD.....	52
Touche Navi.....	52
Menus OSD.....	54
Image	54
Source d'entrée.....	55
PIP/PBP	56
Touche Navi.....	57
Paramètres	57

Avis sur les droits d'auteur et les marques déposées

Copyright © 2026 Micro-Star Int'l Co, Ltd. Tous droits réservés.

Le logo MSI utilisé est une marque déposée de Micro-Star Int'l Co, Ltd. Les marques et noms de tiers sont la propriété de leurs détenteurs respectifs. Aucune garantie d'exactitude ou d'exhaustivité n'est exprimée ou sous-entendue. MSI se réserve le droit de modifier ce document sans préavis.

Révision

V1.0, 2026/03

Comment utiliser ce guide d'entretien

Ce guide d'entretien fournit une illustration détaillée du démontage et de l'assemblage du produit. Les sujets abordés dans ce guide pouvant être liés, il est recommandé de le lire d'abord en intégralité. Ensuite, vous pouvez passer directement au sujet spécifique qui répond le mieux à vos besoins immédiats.

Consignes de sécurité

Respectez les mesures de sécurité lors de la manipulation du produit afin d'éviter tout préjudice ou dommage aux personnes ou au fonctionnement du produit.

Alimentation

- Si le cordon d'alimentation est fourni avec une fiche à 3 broches, ne désactivez pas la broche de terre de la fiche qui est pour votre protection. Le moniteur doit être relié à une prise de courant avec terre.
- Débranchez toutes les sources d'alimentation et placez le produit sur une surface stable avant de le démonter ou de l'assembler.
- Lorsque vous débranchez le cordon d'alimentation, tenez toujours la partie connecteur du cordon. Ne tirez jamais directement sur le cordon.
- Placez le cordon d'alimentation de telle façon qu'on ne puisse pas y marcher dessus. Ne placez rien sur le cordon d'alimentation.
- Si ce produit est livré avec un adaptateur, utilisez uniquement l'adaptateur CA fourni par MSI et approuvé pour une utilisation avec ce produit.

Environnement

- Ne placez pas le produit dans des environnements sujets à la brume, à la fumée, aux vibrations, à la poussière excessive, à l'air salin ou gras, ou à d'autres gaz et fumées corrosifs.
- Pour éviter les décharges électrostatiques, utilisez un bracelet antistatique avant de manipuler les composants. Ne manipulez les composants, pièces et assemblages sensibles à l'électricité statique que dans des zones de travail exemptes d'électricité statique.
- Manipulez les composants avec précaution. Ne touchez pas les broches ou les contacts d'un composant.
- Placez les composants sur un support antistatique relié à la terre ou sur le plateau fourni avec les composants chaque fois que ceux-ci sont séparés du produit.
- Manipulez le panneau d'affichage avec précaution, car il est fragile et peut se briser.
- N'effectuez aucune opération d'entretien avec des mains mouillées.
- Empêchez les substances étrangères, telles que l'eau, d'autres liquides ou des produits chimiques, de pénétrer dans le produit lors du démontage/de l'assemblage.
- Après l'assemblage, assurez-vous que toutes les vis sont remises en place et qu'il ne reste aucune vis à l'intérieur du produit.

Service de garantie conditionnelle

MSI propose un service de garantie conditionnelle pour certains modèles. Veuillez consulter le [Centre des membres MSI](#) pour de plus amples informations.

Mise à niveau et entretien

Les fonctions matérielles disponibles ne peuvent être proposées que dans le cadre d'une mise à niveau, d'une réparation ou d'un entretien de remplacement offert par MSI ou un fournisseur de services agréé.

MSI offre à ses clients des pièces de rechange, des réparations et des services d'entretien pendant 3 ans à compter de la date de vente pour tous les produits enregistrés EPEAT.

Les dommages causés par l'entretien de produits non autorisés par MSI ou par l'utilisation de pièces ou de composants modifiés ou non autorisés par MSI ne sont pas couverts par l'accord de garantie limitée de MSI.

Consultez la [Localisation du centre de service MSI](#) pour obtenir ces services offerts par MSI.

Ouvrez un [ticket Web MSI](#) pour recevoir une assistance supplémentaire si nécessaire.

Informations d'entretien accessibles au public

Informations d'entretien	Section
Instructions de démontage comprenant l'identification des outils nécessaires.	Composants et accessoires du produit Outils recommandés
Schéma éclaté des pièces.	Composants et accessoires du produit
Liste des pièces de rechange, y compris les pièces de rechange approuvées par le fabricant et la manière de les obtenir.	Mise à niveau et réparabilité des produits
Procédures d'entretien ou indications sur la manière d'obtenir les procédures.	Support pour le moniteur Configuration du menu OSD
Instructions de dépannage, outils de diagnostic logiciel, vidéos de dépannage ou autres conseils de dépannage.	Dépannage
Instructions sur la manière d'obtenir des mises à jour logicielles (non applicable aux produits d'affichage).	N/A
Des instructions sur la manière dont l'utilisateur peut supprimer ses données personnelles. Si les instructions exigent la destruction du stockage, des instructions pour remplacer le stockage doivent être fournies (ne s'applique pas aux produits d'exposition).	N/A

Il est acceptable que les instructions d'entretien excluent les informations qui, selon le fabricant :

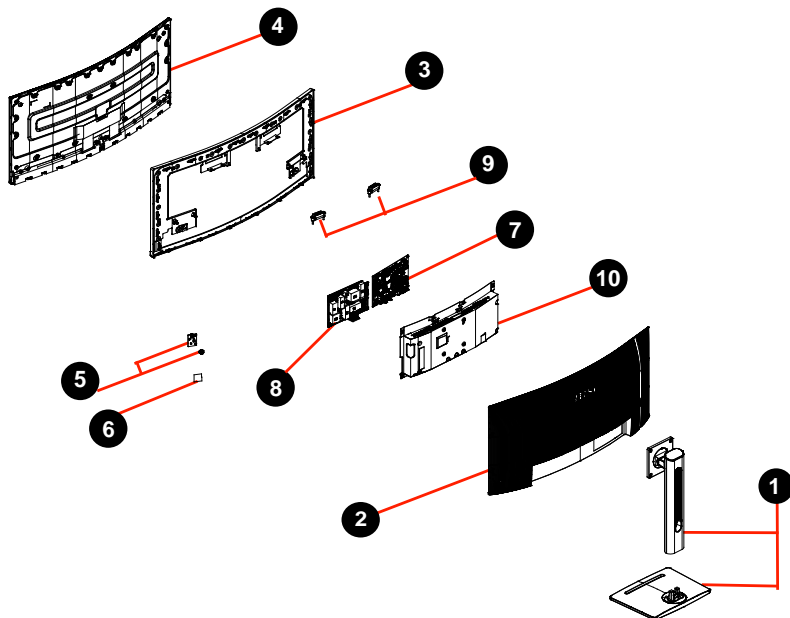
a) peut exposer l'utilisateur à un risque de blessure, ou	N/A
b) enfreint les droits de propriété intellectuelle, ou	N/A
c) compromet la vie privée ou la sécurité des utilisateurs, ou	N/A
d) implique le démontage d'une batterie ou d'un bloc d'alimentation	N/A
Si l'une des quatre exclusions ci-dessus est invoquée, le fabricant doit démontrer comment le produit est remis en état de fonctionnement normal après avoir été réparé. La réparation peut inclure le remplacement du ou des composants associés à l'exclusion.	N/A

Démontage et assemblage

Composants et accessoires du produit

Important

MSI fournit la liste de composants ci-dessous pour la configuration du système acheté et dans les 2 ans suivant l'arrêt de fabrication du produit afin d'augmenter la durée de vie opérationnelle de ce produit. D'autres services peuvent être obtenus en contactant le [Service clientèle en ligne de MSI](#).



1. Support
2. Couvercle arrière
3. Cadre central
4. Panneau LCD
5. Carte Navi et Touche Navi
6. Panneau de DEL
7. Carte mère
8. Carte d'alimentation (alimentation interne)
9. Haut-parleurs
10. Couvercle de protection

Mise à niveau et réparabilité des produits

Les caractéristiques matérielles pour la mise à niveau, la réparation ou le remplacement à l'aide d'outils courants et la liste des pièces de rechange remplaçables par produit peuvent être obtenues en contactant le [Service clientèle en ligne de MSI](#).

Pour les méthodes de remplacement, de réparation ou de mise à niveau, veuillez vous reporter aux [liens](#) dans le tableau ci-dessous.

Caractéristiques du matériel	Évolutif	Réparable	Remplaçable	Soudure
Le ou les processeurs principaux ou le système sur puce (SOC)	Non	Non	Non	Oui
Capacité de la mémoire principale du système	Non	N/A	N/A	N/A
Capacité de stockage de masse du système	N/A	N/A	N/A	N/A
Capacité de mise en réseau sans fil	N/A	N/A	N/A	N/A
Capacité graphique (intégrée ou discrète)	N/A	N/A	N/A	N/A
Panneau d'affichage ou assemblage d'affichage	N/A	Non	Oui	Non
Claviers mécaniques intégrés	N/A	N/A	N/A	N/A
Toutes les batteries	N/A	N/A	N/A	N/A
Toutes les alimentations externes et internes	N/A	Non	Oui	Non
Tous les montages de ventilateur	N/A	N/A	N/A	N/A
ET au moins deux des éléments suivants (ou un seul, si tous les autres sont absents du produit) :	Évolutif	Réparable	Remplaçable	Soudure
Haut-parleurs	Non	Non	Oui	Non
Appareil photo	N/A	N/A	N/A	Non
Pavé tactile	N/A	N/A	N/A	N/A
Connecteurs E/S et connexion d'alimentation externe	Non	Non	Non	Oui
Lecteurs (par exemple, bande magnétique, clé Dallas, empreinte digitale, carte à puce)	N/A	N/A	N/A	Non

Outils recommandés

Les outils suivants peuvent être nécessaires pour effectuer les procédures de démontage et d'assemblage.

- Tournevis cruciforme
- Tournevis parallèle (facultatif)
- Pince à épiler
- Outil de levage
- Pince diagonale (facultatif)
- Pistolet à air chaud (facultatif)
- Gants antistatiques
- Bracelet antistatique (facultatif)
- Tapis antistatique avec fil de mise à la terre (facultatif)

Liste des vis

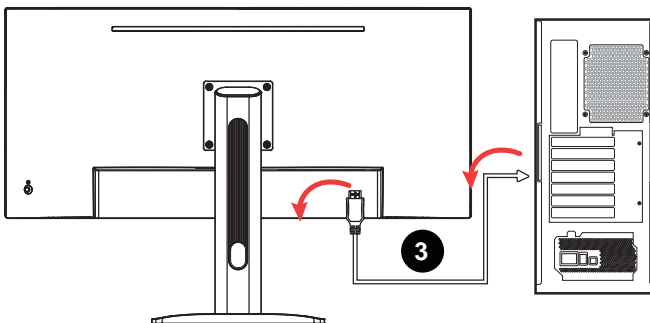
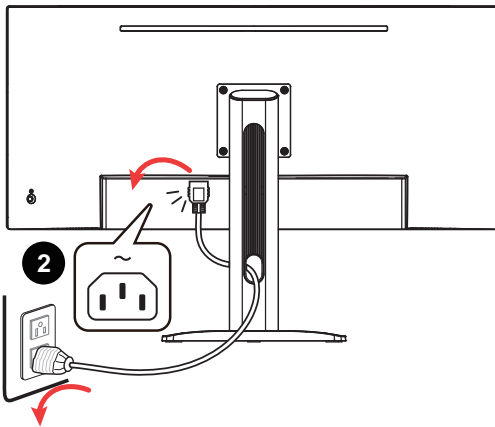
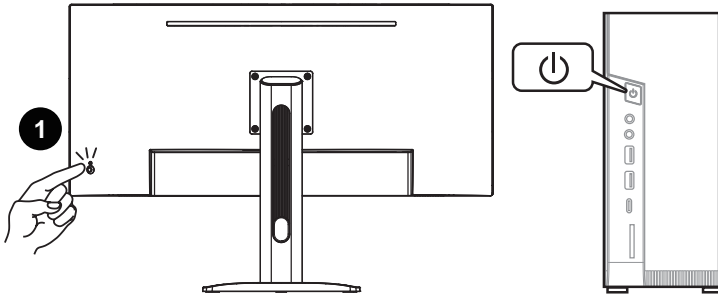
Veillez vous reporter à la liste des vis ci-dessous lors du démontage et de l'assemblage de l'ordinateur.

Remarque : Cette liste de vis est donnée à titre indicatif et peut varier d'un modèle à l'autre. Il est fortement recommandé aux utilisateurs de contacter le centre de service agréé pour obtenir une assistance supplémentaire.

Composant	Type de vis	Quantité
Support	M4*10	4
Panneau LCD	M3*3,8	13
Couvercle de protection	D3*6	4
Carte mère	D3*6	4
Connecteur DP&HDMI	D3*6	2
Carte d'alimentation	D3*6	4
	M4*6	1
Carte Navi	Q3*6	3

Préparation au démontage

1. Mettez le moniteur et votre ordinateur hors tension.
2. Débranchez les cordons d'alimentation de votre moniteur et de votre PC de la prise électrique.
3. Débranchez le cordon d'alimentation de tous les câbles du moniteur.



 **Important**

- *Débranchez toutes les sources d'alimentation et placez le moniteur sur une surface stable avant de le démonter ou de l'assembler.*
- *Lorsque vous débranchez le cordon d'alimentation, tenez toujours la partie connecteur du cordon. Ne tirez jamais directement sur le cordon.*
- *Ne placez pas le moniteur dans des environnements sujets à la brume, à la fumée, aux vibrations, à la poussière excessive, à l'air salin ou gras, ou à d'autres gaz et fumées corrosifs.*
- *Pour éviter les décharges électrostatiques, utilisez un bracelet antistatique avant de manipuler les composants sensibles à ces dernières.*
- *Manipulez le panneau d'affichage avec précaution, car il est fragile et peut se briser.*
- *N'effectuez aucune opération d'entretien avec des mains mouillées.*
- *Après l'assemblage, assurez-vous que toutes les vis sont remises en place et qu'il ne reste aucune vis à l'intérieur du moniteur.*

Support

Démontage du support

1. Placez le moniteur face vers le bas sur un support en mousse propre et incurvé.
2. Localisez et retirez les vis qui fixent le support à l'aide d'un tournevis cruciforme **1**.
3. Soulevez et retirez le support **2** du moniteur.



Assemblage du support

1. Placez le moniteur face vers le bas sur un support en mousse propre et incurvé.
2. Alignez les trous de vis du support avec les trous de vis du couvercle arrière.
3. Remplacez et fixez les vis à l'aide d'un tournevis cruciforme ① pour fixer le support ②.



Couvercle arrière

Démontage du couvercle arrière

1. À l'aide d'une pointe en plastique, faites levier pour ouvrir le couvercle arrière en commençant par le bord inférieur du moniteur **1**. Faites ensuite levier pour ouvrir le côté droit **2**, le côté gauche **3** et le côté supérieur **4** du couvercle arrière.

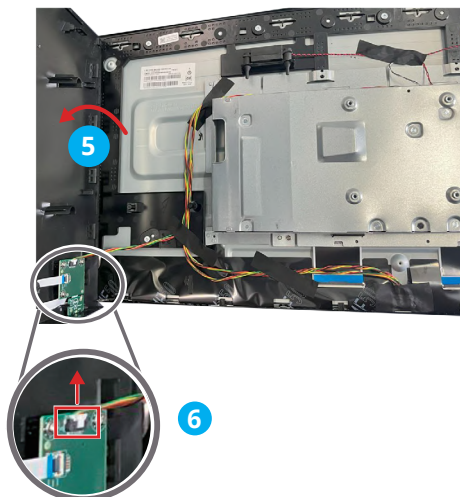


Important

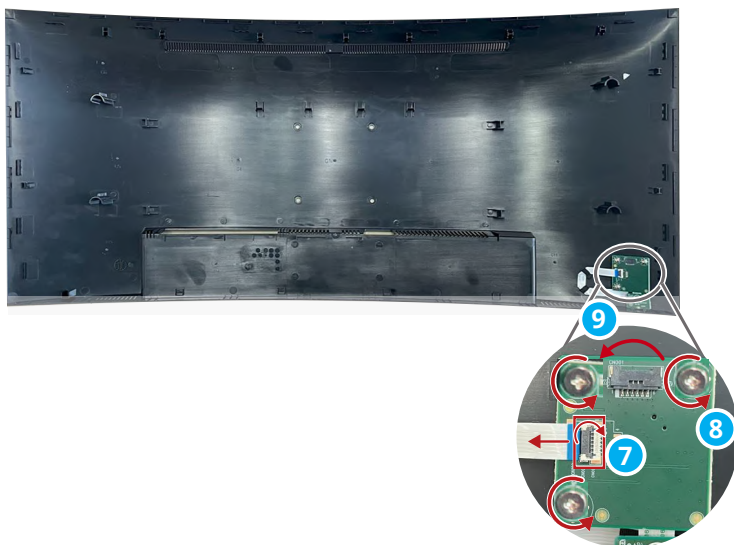
- Évitez d'appuyer avec les doigts sur la surface de l'écran, vous risqueriez d'endommager ce dernier.



2. Soulevez doucement le couvercle arrière **5** et faites attention lorsque vous débranchez le câble de la carte Navi **6**.



- Ouvrez le loquet et débranchez le câble du panneau de DEL **7**. Retirez les vis de la carte Navi **8** à l'aide d'un tournevis cruciforme. Détachez délicatement et retirez la carte Navi **9** du couvercle arrière pour terminer.



- Retirez le panneau de DEL du couvercle arrière pour terminer **10**.



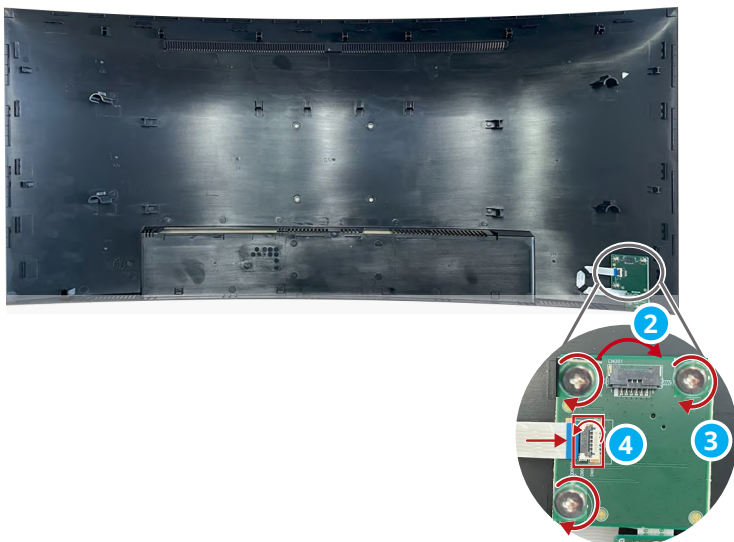
Assemblage du couvercle arrière

1. Insérez le panneau de DEL pour commencer l'assemblage du couvercle arrière

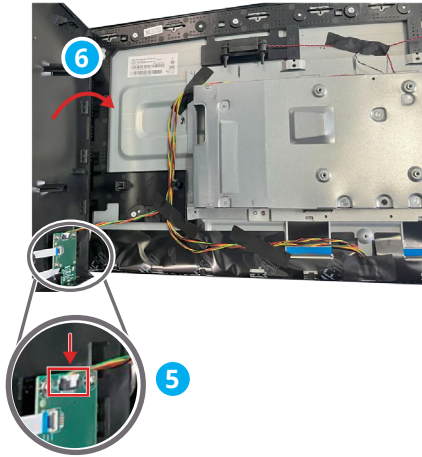
1.



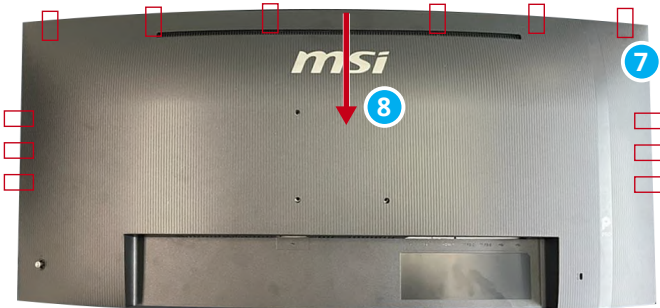
2. Insérez la carte Navi dans le couvercle arrière 2, fixez les vis à l'aide d'un tournevis cruciforme 3. Connectez le câble du panneau de DEL et fermez le loquet 4.



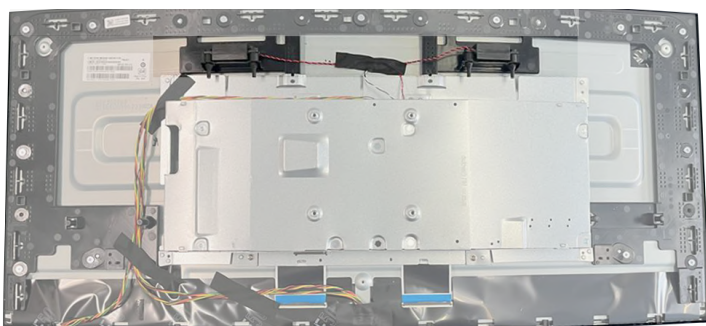
3. Connectez soigneusement le câble de la carte Navi à la carte mère **5**, puis fermez le couvercle arrière **6**.



4. Alignez les languettes du couvercle arrière sur les fentes **7**. Poussez doucement le couvercle arrière vers le bas **8** pour terminer.

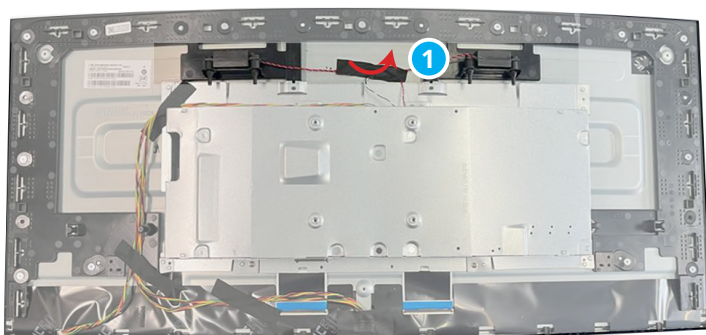


Haut-parleurs

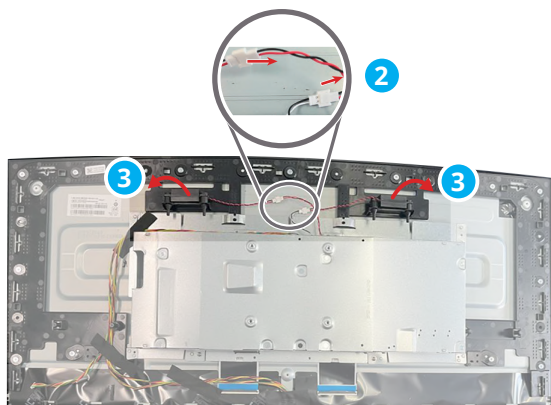


Démontage des haut-parleurs

1. Décollez le ruban adhésif **1** qui fixe les câbles des haut-parleurs au panneau d'affichage.

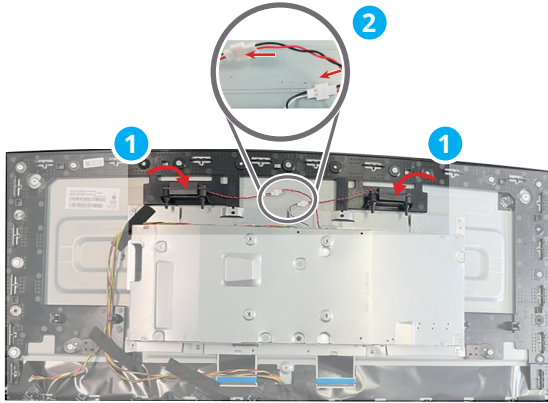


2. Débranchez les câbles des haut-parleurs **2** et retirez les haut-parleurs **3** du cadre central pour terminer.

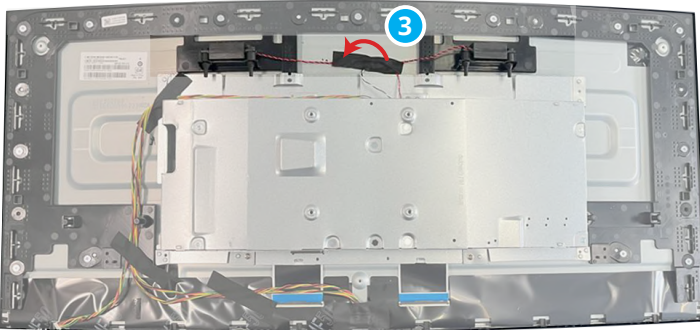


Assemblage des haut-parleurs

1. Alignez les haut-parleurs sur le cadre central **1**. Connectez les câbles des haut-parleurs **2**.



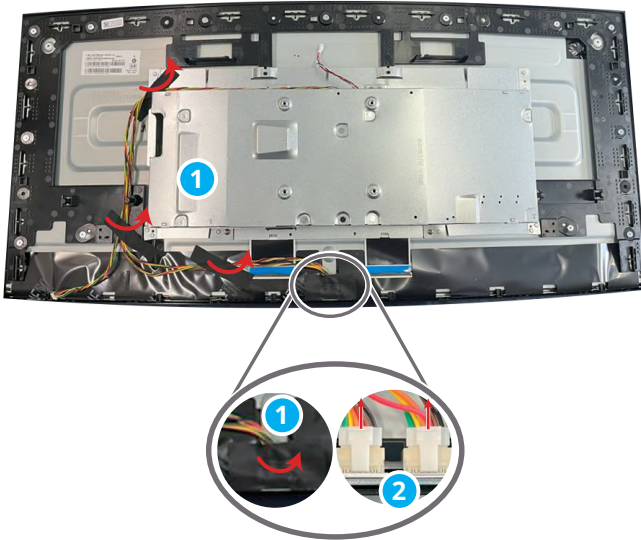
2. Collez le ruban adhésif **3** pour fixer les câbles des haut-parleurs au panneau d'affichage pour terminer.



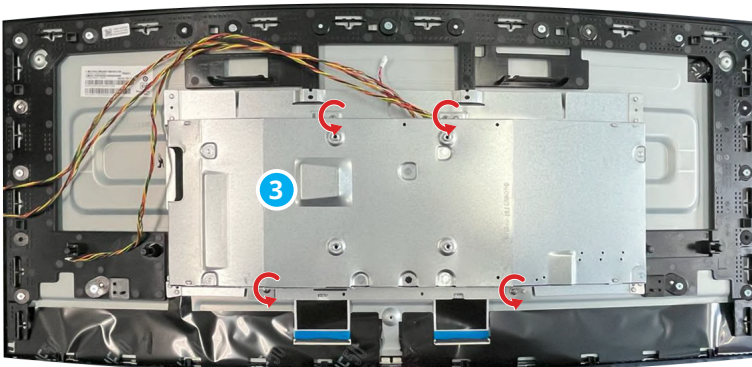
Panneau LCD et couvercle de protection

Démontage de l'écran LCD et du couvercle de protection

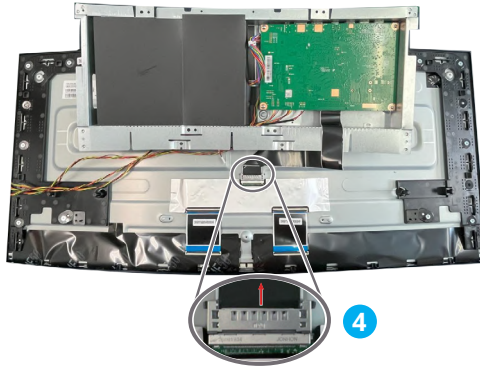
1. Décollez les rubans **1** qui fixent les câbles de la barre lumineuse et le câble de la carte Navi au panneau. Déconnectez les câbles de la barre lumineuse **2** des connecteurs du panneau d'affichage.



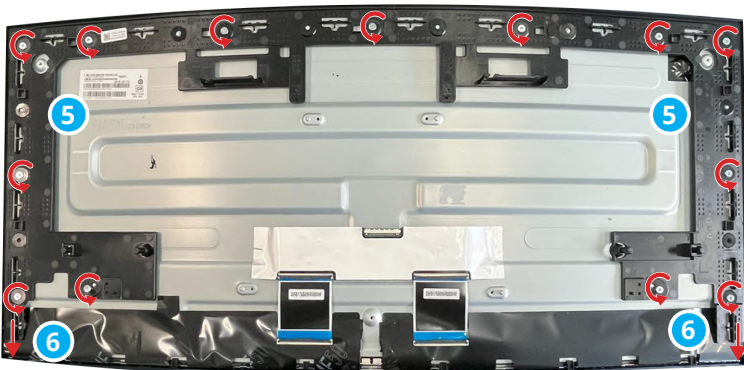
2. Retirez les vis **3** à l'aide d'un tournevis cruciforme pour enlever le couvercle de protection.



- Débranchez le câble de signal du panneau 4 pour retirer le couvercle de protection.



- Retirez les vis du cadre central 5 à l'aide d'un tournevis cruciforme. Séparez l'écran LCD et le cadre central 6.



- L'écran LCD et le cadre central.



Assemblage du panneau LCD et du couvercle de protection

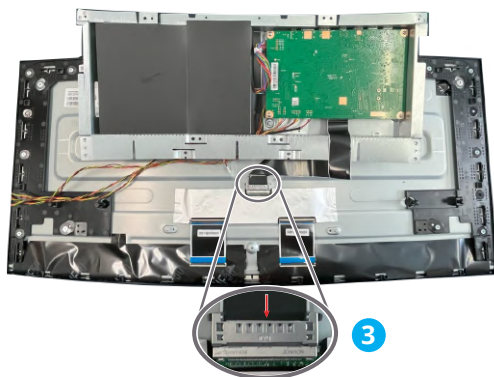
1. Alignez l'écran LCD et le cadre central **1**.



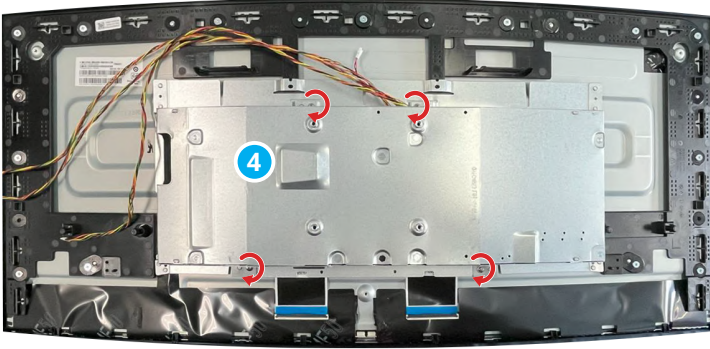
2. Fixez les vis du cadre central **2** à l'aide d'un tournevis cruciforme.



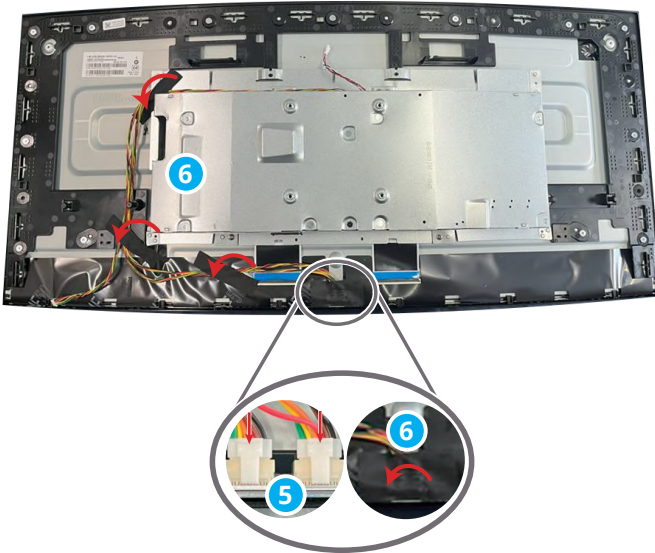
3. Placez le couvercle de protection et connectez le câble de signal du panneau **3**.



- Fixez les vis **4** à l'aide d'un tournevis cruciforme.



- Connectez les câbles de la barre lumineuse **5**. Collez les rubans **6** qui fixent les câbles de la barre lumineuse et le câble de la carte Navi au panneau d'affichage pour terminer.

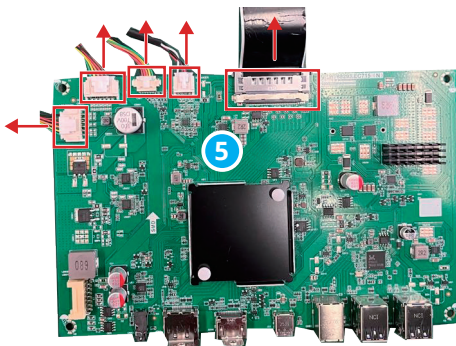
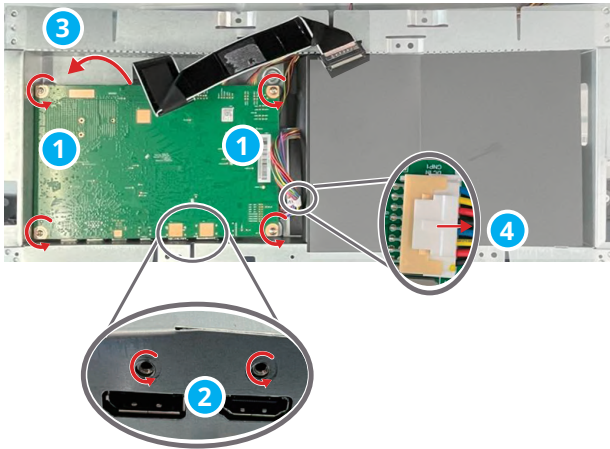


Carte mère



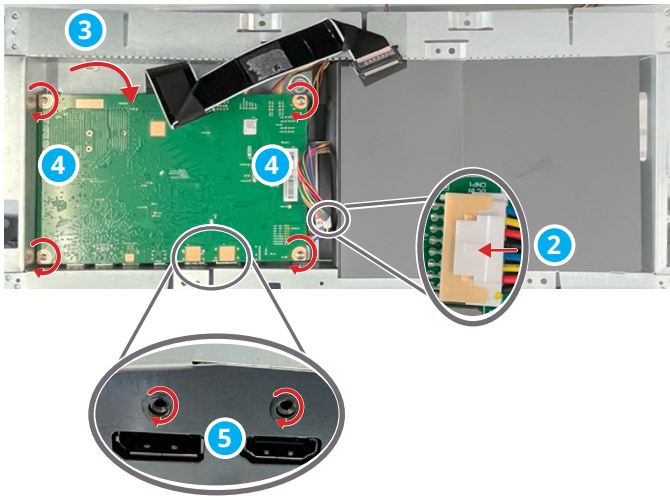
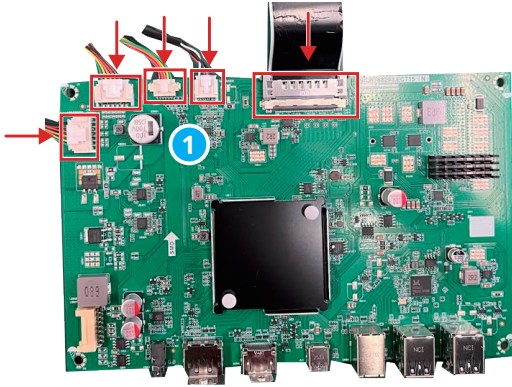
Démontage de la carte mère

1. Localisez la carte mère, retirez les vis **1** **2** à l'aide d'un tournevis cruciforme, retournez-la **3** et débranchez les câbles **4** **5** pour terminer.



Assemblage de la carte mère

1. Connectez les câbles 1 2 à la carte mère. Retournez la carte mère 3. Fixez les vis 4 5 à l'aide d'un tournevis cruciforme pour terminer.

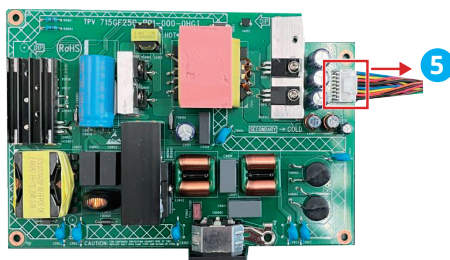
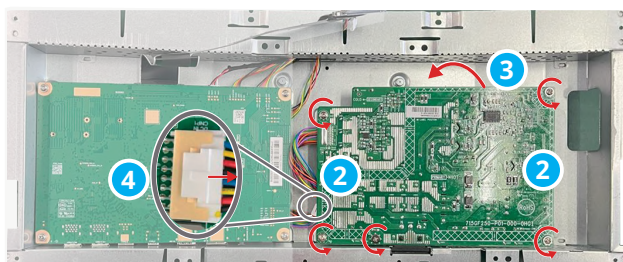


Carte d'alimentation (alimentation interne)



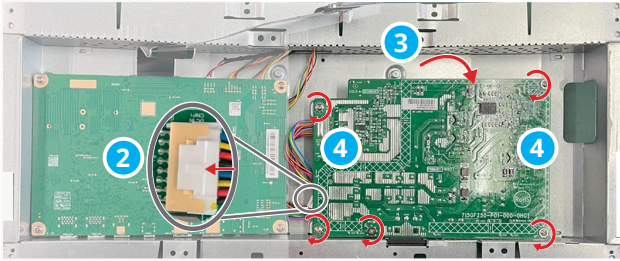
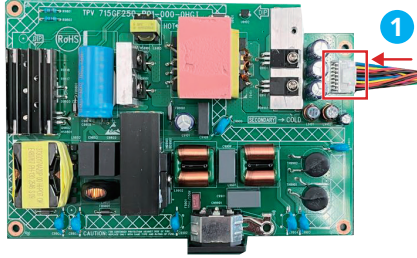
Démontage de la carte d'alimentation (alimentation interne)

1. Localisez la carte d'alimentation, retirez le mylar ①. Retirez les vis ② à l'aide d'un tournevis cruciforme, retournez la carte d'alimentation ③ et débranchez les câbles ④ ⑤ pour terminer.

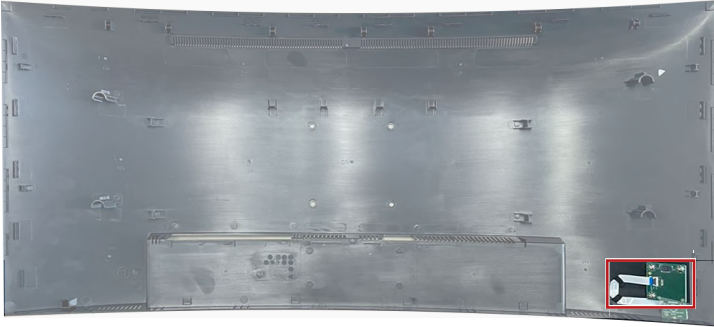


Assemblage de la carte d'alimentation (alimentation interne)

1. Connectez le câble à la carte d'alimentation 1 2. Retournez la carte d'alimentation 3. Fixez les vis 4 à l'aide d'un tournevis cruciforme. Collez le mylar pour terminer 5.

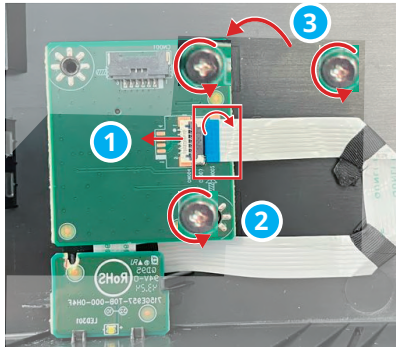


Carte Navi et touche Navi

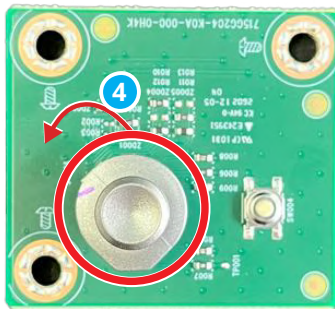


Démontage de la carte Navi et de la touche Navi

1. Ouvrez le loquet et débranchez le câble du panneau de DEL **1**. Retirez les vis **2** à l'aide d'un tournevis cruciforme. Retirez la carte Navi **3**.

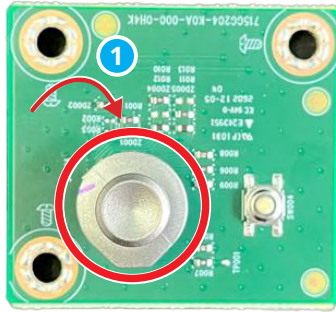


2. Retirez la clé Navi **4** pour terminer.

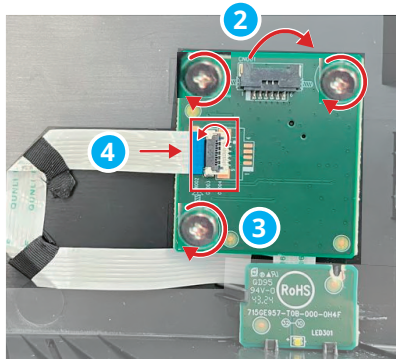


Assemblage de la carte Navi et de la touche Navi

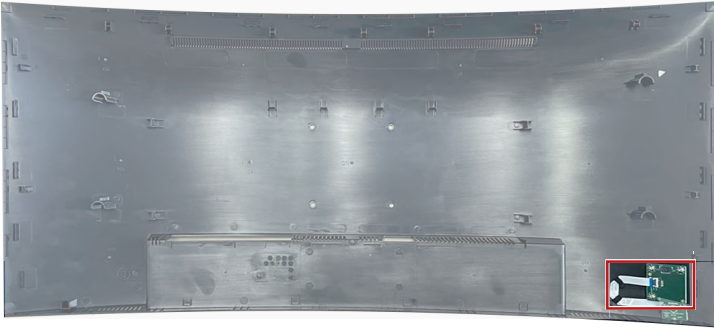
1. Insérez la touche Navi 1.



2. Alignez et remplacez la carte Navi 2 sur le couvercle arrière. Fixez les vis 3 à l'aide d'un tournevis cruciforme. Connectez le câble du panneau de DEL et fermez le loquet 4 pour terminer.

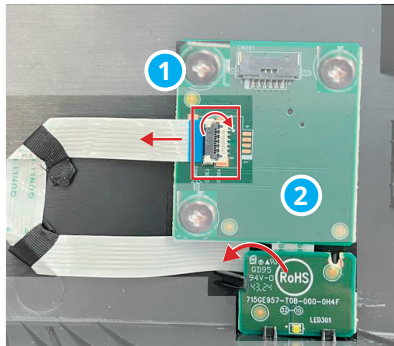


Panneau de DEL

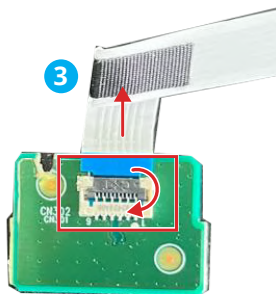


Démontage du panneau de DEL

1. Ouvrez le loquet et débranchez le câble du panneau de DEL ①. Soulevez et retirez le panneau de DEL ②.

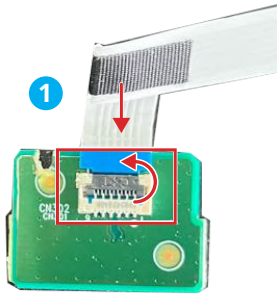


2. Ouvrez le loquet et débranchez le câble ③ pour terminer.

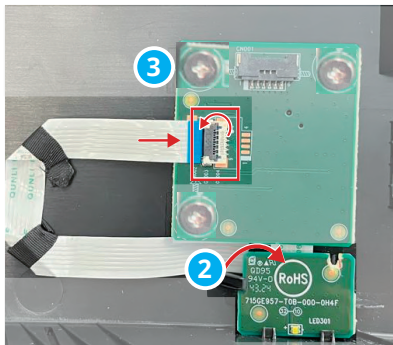


Assemblage du panneau de DEL

1. Connectez le câble au panneau de DEL ①.

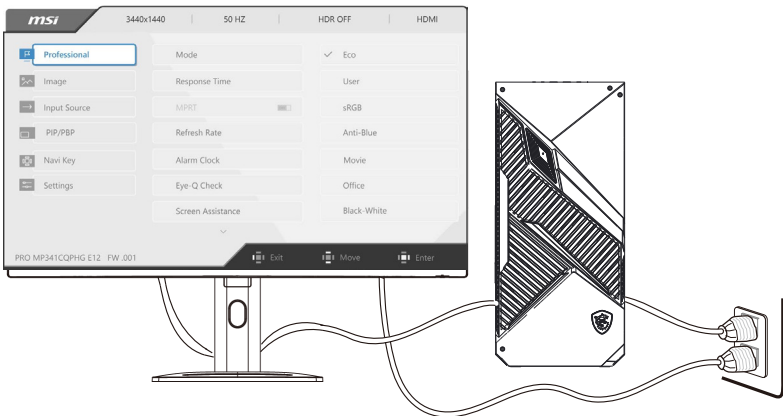


2. Aligned et remplacez le panneau de DEL ② sur le couvercle arrière. Connectez le câble du panneau de DEL et fermez le loquet ③ pour terminer.



Mise sous tension après entretien

1. Connectez le câble de signal du moniteur à votre PC. Branchez le cordon d'alimentation à la prise d'alimentation du moniteur et à la prise électrique. Allumez le moniteur.
2. En fonction des ports de signal du moniteur, vérifiez successivement les ports VGA, HDMI et DP. L'affichage passe au rouge, vert, bleu, blanc et noir pour vérifier si une image est anormale.
3. Appuyez sur la touche Menu et réglez la luminosité ou d'autres fonctions pour vérifier que l'écran ne présente pas d'anomalies.
4. Vérifiez que les commandes audio et de volume ne présentent pas d'anomalies lors de la connexion aux différents ports de signal.
5. Réinitialisez le moniteur après l'inspection. Éteignez le moniteur et débranchez tous les câbles.



Dépannage

Les utilisateurs peuvent se reporter aux conseils suivants ou visiter le [Support pour le moniteur MSI](#) pour un dépannage rapide et facile lorsqu'ils rencontrent des problèmes courants avec le produit. Il est toujours suggéré que les utilisateurs contactent le centre de service MSI agréé pour une assistance technique avancée si nécessaire.

La DEL d'alimentation est éteint.

- Appuyez à nouveau sur le bouton d'alimentation du moniteur.
- Vérifiez que le câble d'alimentation du moniteur est correctement connecté.

Pas d'image.

- Vérifiez que la carte graphique de l'ordinateur est correctement installée.
- Vérifiez que l'ordinateur et l'écran sont connectés à des prises électriques et qu'ils sont allumés.
- Vérifiez que le câble de signal du moniteur est correctement connecté.
- L'ordinateur est peut-être en mode veille. Appuyez sur n'importe quelle touche pour activer le moniteur.

L'image à l'écran n'est pas correctement dimensionnée ou centrée.

- Reportez-vous à la section Modes d'affichage prédéfinis pour régler l'ordinateur sur un paramètre adapté à l'affichage du moniteur.

Le Plug & Play ne fonctionne pas.

- Vérifiez que le câble d'alimentation du moniteur est correctement connecté.
- Vérifiez que le câble de signal du moniteur est correctement connecté.
- Vérifiez que l'ordinateur et la carte graphique sont compatibles Plug & Play.

Les icônes, la police ou l'écran sont flous ou ont des problèmes de couleur.

- Évitez d'utiliser des câbles d'extension vidéo.
- Réglez la luminosité et le contraste.
- Ajustez les couleurs RVB ou réglez la température de couleur.
- Vérifiez que le câble de signal du moniteur est correctement connecté.
- Vérifiez que les broches du connecteur du câble de signal ne sont pas pliées.

L'écran se met à scintiller ou à afficher des ondes.

- Modifiez le taux de rafraîchissement pour qu'il corresponde aux capacités de votre moniteur.
- Mettez à jour les pilotes de votre carte graphique.
- Gardez le moniteur à l'écart des appareils électriques susceptibles de provoquer des interférences électromagnétiques (EMI).

Comment modifier les paramètres de résolution de votre écran

https://www.msi.com/support/technical_details/MNT_Resolution

Temps de réponse du moniteur

https://www.msi.com/support/technical_details/MNT_Perf_Product_Responding_Speed

Instructions de recyclage

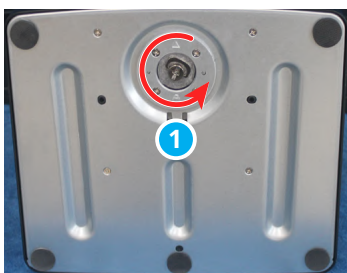
Conformément à notre engagement en faveur de la durabilité environnementale, ce produit est conçu avec des composants en plastique séparables afin d'améliorer la qualité du recyclage du plastique. Nous vous demandons de bien vouloir recycler de manière responsable les composants en plastique recyclable de ce produit lorsqu'il aura atteint la fin de sa durée de vie utile. Suivez les instructions ci-dessous pour préparer les pièces en plastique au recyclage en éliminant les matériaux non recyclables.

Important

Avant de recycler les composants en plastique séparables, utilisez une pince diagonale pour retirer tous les bossages de vis avec des bâtonnets de cuivre, le cas échéant.

Support

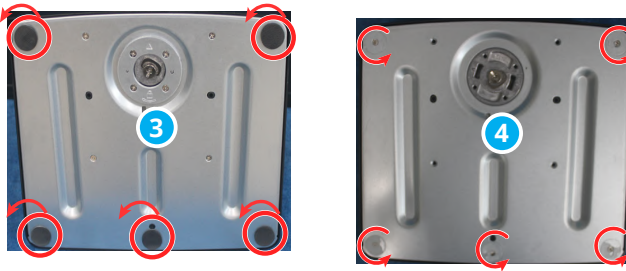
1. Suivez [Démontage du support](#) pour retirer le support réglable du moniteur.
2. En démontant les attaches rapides **1** de la base du support pour séparer le support et la base **2**.



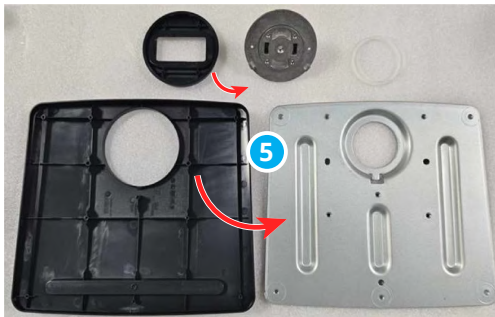
3. Vous verrez que le support et la base sont séparés.



4. Inversez la base. Déchirez les tampons en caoutchouc 3 et retirez les vis 4 situées en dessous à l'aide d'un tournevis cruciforme pour ouvrir la base.

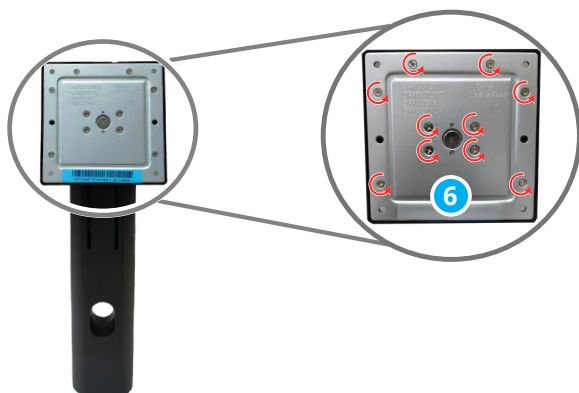


5. Ouvrez et retirez la plaque de base en acier 5 ; la plaque de base en plastique peut être recyclée par des recycleurs qualifiés.

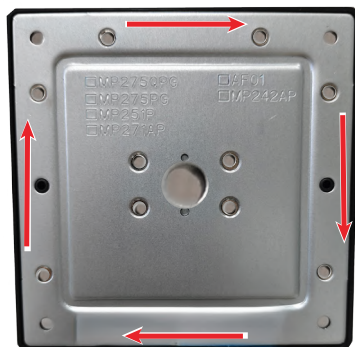


6. Utilisez un tournevis cruciforme pour desserrer les vis du support et les vis VESA

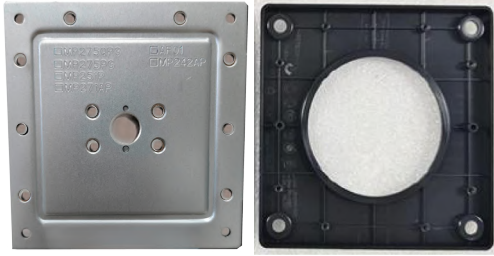
6.



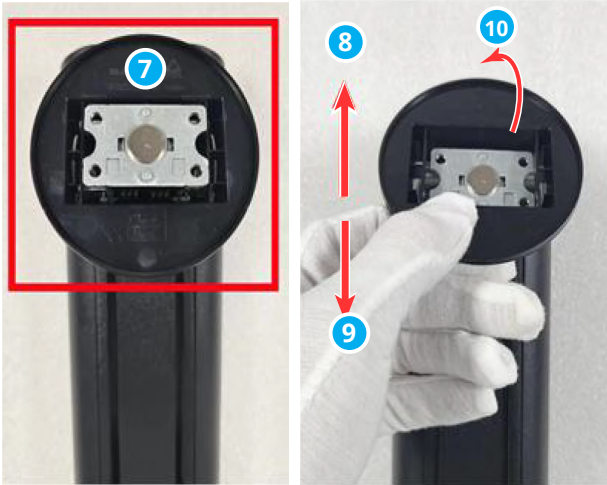
7. Utilisez un levier pour ouvrir la plaque VESA en acier et en plastique sur le pourtour.



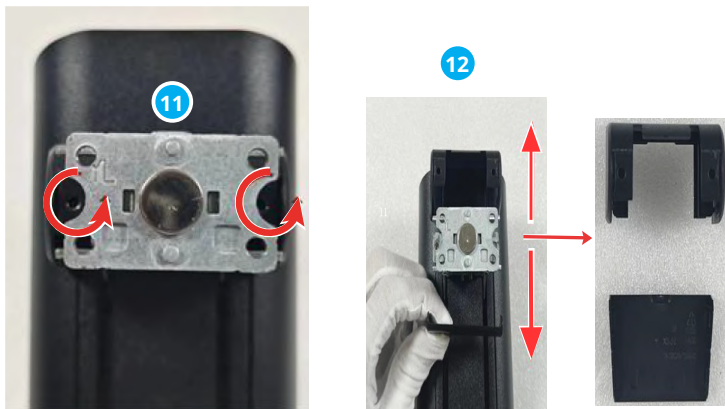
8. Les deux plaques peuvent être recyclées par des recycleurs qualifiés.



9. Retirez la partie supérieure en forme de disque circulaire 7 en suivant les indications ci-dessous 8 9 10.

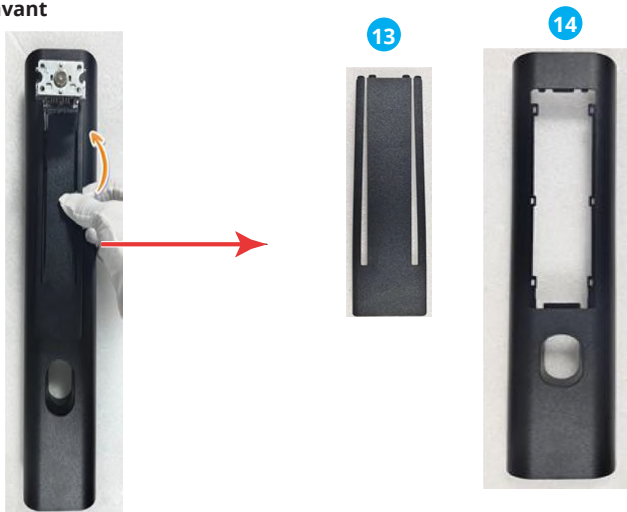


-
10. Retirez les vis 11 à l'aide d'un tournevis cruciforme pour enlever le capuchon 12.

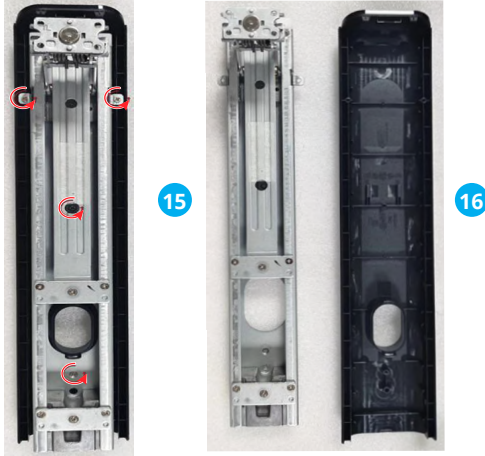


-
11. Utilisez un outil de levage pour ouvrir le support, y compris la face avant : la partie supérieure 13 et la partie inférieure 14, ainsi que la face arrière 15 16 du support.

Face avant



Face arrière (dévissez les vis à l'aide d'un tournevis cruciforme pour séparer tous les composants).



Couvercle arrière

Important

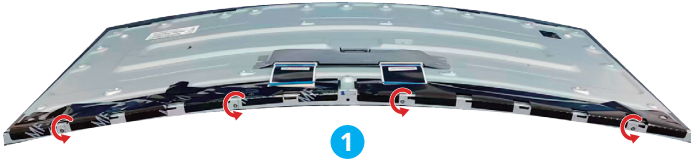
Avant de recycler les pièces en plastique séparées, utilisez un tournevis à tête cruciforme ou une pince diagonale pour retirer tous les bossages de vis avec des bâtonnets de cuivre, le cas échéant.

1. Suivez [Démontage du couvercle arrière](#) pour retirer le couvercle arrière.
2. Retirez la touche Navi **1**, et utilisez un tournevis cruciforme pour retirer les bossages de vis **2** avec des bâtonnets de cuivre. Après avoir démonté tous les composants, le couvercle arrière peut être recyclé par des recycleurs qualifiés.

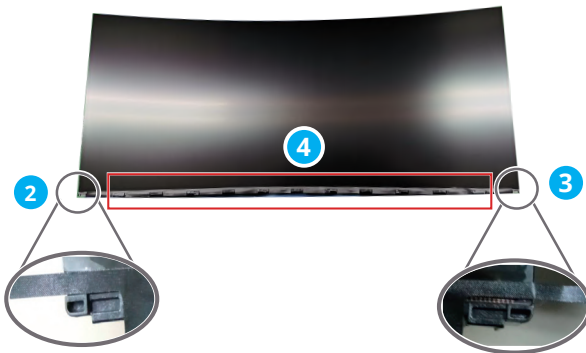


Démontage du cadre de l'écran LCD

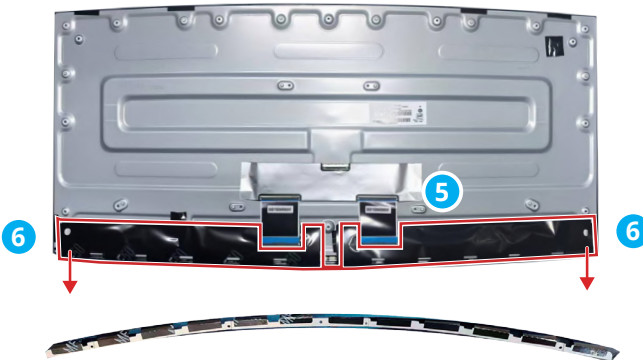
1. Suivez [Démontage de l'écran LCD et du couvercle de protection](#) pour retirer l'écran LCD.
2. Placez le module d'affichage sur un support en mousse incurvé. Retirez les vis du support de l'écran LCD à l'aide d'un tournevis cruciforme ①.



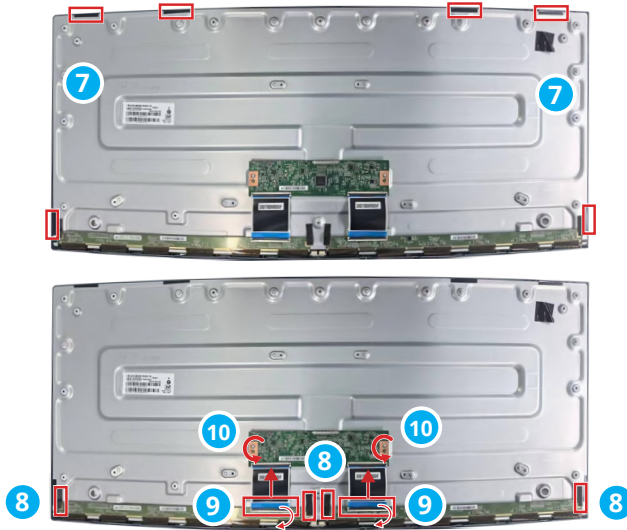
3. Retournez soigneusement l'écran LCD. Décollez le tissu conducteur du côté gauche ② et du côté droit ③. Puis décollez le tissu conducteur avec précaution ④.



4. Retournez l'écran LCD. Retirez avec précaution le mylar ⑤ puis le support de l'écran LCD ⑥.



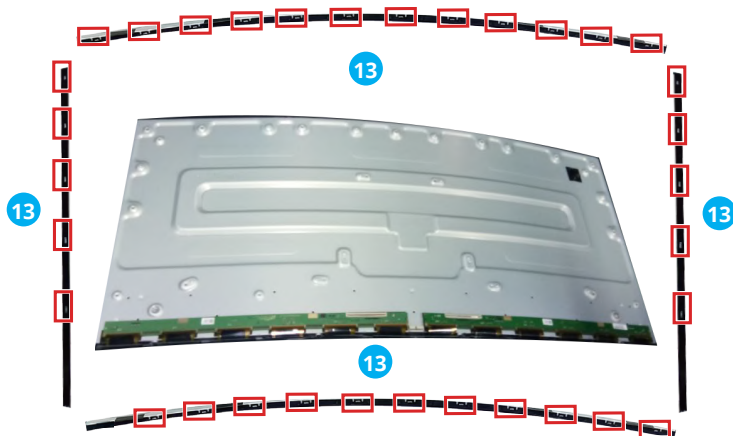
- Retirez le mylar de l'écran LCD 7. Retirez le tissu conducteur de la carte source 8. Ouvrez le loquet et déconnectez le câble de la carte source 9. Retirez les vis de la carte T-CON à l'aide d'un tournevis cruciforme 10.



- Retirez avec précaution la carte source à l'arrière de l'écran LCD 11. Collez la carte source sur l'écran LCD 12.



-
7. Utilisez un levier pour ouvrir le cadre de l'écran LCD **13** et laissez le cadre en caoutchouc se séparer de la plaque de l'écran LCD, qui comporte un total de 33 boucles.



8. Le cadre de l'écran LCD **14** peut être recyclé.



 **Important**

1. Ce démontage doit être effectué dans une salle propre.
 2. Vous devez porter un bracelet antistatique lorsque vous touchez la carte mère et l'écran LCD.
 3. Un ventilateur ionique doit être disponible pour éliminer l'électricité statique.
 4. Procédez avec précaution pour éviter d'endommager l'écran LCD.
-

Instructions en fin de vie des produits



Important

Informations sur l'environnement MSI

Des informations sur les initiatives, politiques, programmes et objectifs environnementaux de MSI sont disponibles dans notre [Politique de durabilité environnementale](#).

Objectif

Ces informations ont pour but de guider les recycleurs sur la présence de matériaux et de composants au niveau du produit, comme l'exige la directive DEEE de l'UE et ses amendements.

Informations sur l'identification des composants et des matériaux

Les substances, préparations ou composants suivants doivent être éliminés ou récupérés séparément des autres DEEE conformément aux articles 8 (2), (3) et (4) de la directive 2012/19/UE du Conseil de l'UE. L'annexe II contient une liste indicative d'EEE entrant dans les catégories définies à l'annexe I. Elle comprend des entrées nécessitant une élimination ou une récupération conformément à la directive 2008/98/CE relative aux déchets et, pour les composants des DEEE figurant sur la liste, prévoit des mesures de traitement obligatoires.

Pour des informations détaillées, veuillez vous reporter à l'annexe VII de la directive DEEE sur le [site Web de l'ECHA](#).

Identifiez les matériaux et composants figurant sur la liste des déchets d'équipements électriques et électroniques.

*1: Les numéros d'article suivants correspondent à ceux des [Composants et accessoires du produit](#).

Matériaux	Article*1	Emplacement
Condensateurs contenant des polychlorobiphényles (PCB) et tous les équipements électriques contenant des polychlorobiphényles et des polychloroterphényles (PCB/PCT)	—	Absent
Composants contenant du mercure, tels que les interrupteurs ou les lampes de rétroéclairage	—	Absent
Piles	—	Absent
Cartes de circuits imprimés de téléphones mobiles en général, et d'autres appareils si la surface de la carte de circuits imprimés est supérieure à 10 centimètres carrés	7	Carte mère
	5	Carte Navi
	8	Carte d'alimentation
Cartouches de toner, liquide et en pâte, ainsi que toner couleur	—	Absent

Matériaux	Article*1	Emplacement
Plastique contenant des retardateurs de flamme	—	Absent
Déchets d'amiante et composants contenant de l'amiante	—	Absent
Tubes cathodiques	—	Absent
Chlorofluorocarbures (CFC), hydrochlorofluorocarbures (HCFC) ou hydrofluorocarbures (HFC), hydrocarbures (HC)	—	Absent
Lampes à décharge	—	Absent
Les écrans à cristaux liquides (ainsi que leur boîtier le cas échéant) d'une surface supérieure à 100 centimètres carrés et tous ceux qui sont rétroéclairés par des lampes à décharge.	4	Panneau LCD
Câbles électriques externes	—	Absent
Composants contenant des fibres céramiques réfractaires	—	Absent
Composants contenant des substances radioactives ou des matériaux qui deviennent radioactifs	—	Absent
Condensateurs électrolytiques contenant des substances préoccupantes (hauteur > 25 mm, diamètre > 25 mm ou volume proportionnellement similaire)	8	Carte d'alimentation
Béryllium et ses composés (y compris l'oxyde de béryllium)	—	Absent
Liquides	—	Absent

Service de reprise des produits

Les déchets d'équipements électriques peuvent contenir des substances dangereuses et donc mettre en danger la santé humaine et l'environnement. Il est donc nécessaire de procéder à une élimination appropriée. MSI assure le recyclage gratuit des produits enregistrés EPEAT afin de garantir que le produit arrive à la fin de sa vie utile et qu'il est recyclé de manière responsable.

Pour recycler correctement votre équipement par le biais de ce service, suivez ces étapes :

1. Supprimez vos données personnelles de votre équipement de traitement des déchets.
2. [Cliquez ici](#) pour savoir comment recycler votre produit en fin de vie.
3. Trouvez le site de recyclage MSI le plus proche sur le site Web.
4. Contactez le site de recyclage désigné par téléphone ou par e-mail pour planifier votre ramassage. Les frais d'expédition et de livraison sont à la charge du client.

Configuration du menu OSD

Configuration du menu OSD

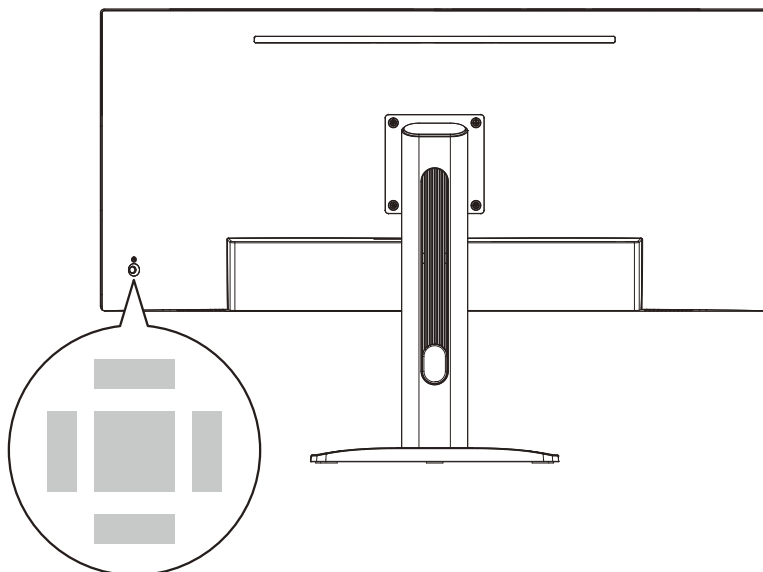
Ce chapitre fournit des informations essentielles sur la configuration du menu OSD.

Important

Toutes les informations sont susceptibles d'être modifiées sans préavis.

Touche Navi

Le moniteur est équipé d'une touche Navi, une commande multidirectionnelle qui permet de naviguer dans le menu à l'écran (OSD).



Haut/Bas/Gauche/Droite :

- sélection des menus et des éléments de fonction
- réglage des valeurs des fonctions
- entrée/sortie des menus de fonctions

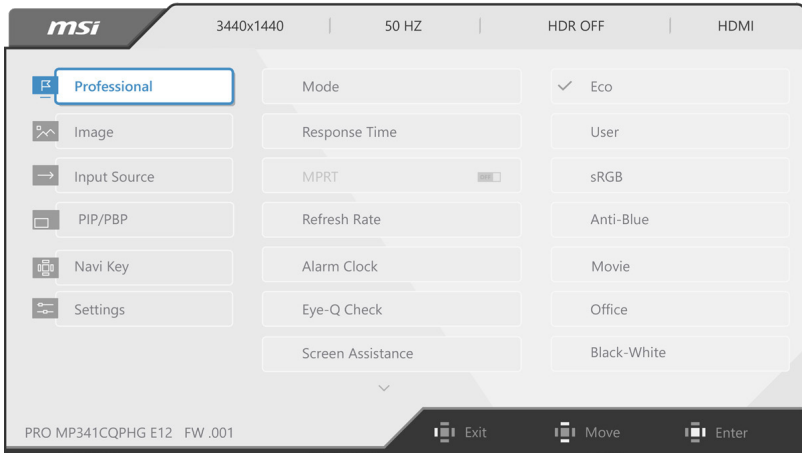
Milieu :

- lancement du menu à l'écran (OSD)
- accès aux sous-menus
- confirmation d'une sélection ou d'un réglage

Touches de raccourci

- Les utilisateurs peuvent accéder à des menus de fonctions prédéfinis en déplaçant la touche Navi vers le haut, le bas, la gauche ou la droite lorsque le menu OSD est inactif.
- Les utilisateurs peuvent personnaliser leurs propres touches de raccourci pour accéder à différents menus de fonctions.

Menus OSD



Image

Menu de 1er niveau	Menu de 2e/3e niveau	Description
Luminosité	0-100	Réglez correctement la luminosité en fonction de l'éclairage ambiant.
Contraste	0-100	<ul style="list-style-type: none"> Réglez correctement le contraste pour soulager vos yeux.
Netteté	0-5	<ul style="list-style-type: none"> La netteté améliore la clarté et les détails des images.
Amélioration de l'image	ARRÊT	<ul style="list-style-type: none"> L'amélioration de l'image permet de rehausser les bords de l'image afin d'en améliorer la netteté.
	Faible	
	Moyen	
	Fort	
	Le plus fort	
Lumière bleue faible	ARRÊT	<ul style="list-style-type: none"> La lumière bleue faible protège vos yeux contre la lumière bleue. Lorsqu'elle est activée, la fonction Lumière bleue faible ajuste la température des couleurs de l'écran à une lueur plus jaune. Lorsque le mode est réglé sur Anti-bleu, il est obligatoire d'activer la fonction Lumière bleue faible.
	MARCHE	

Menu de 1er niveau	Menu de 2e/3e niveau	Description						
HDCR	ARRÊT	<ul style="list-style-type: none"> Le HDCR améliore la qualité de l'image en augmentant son contraste. L'activation du HDCR affectera : <table border="1"> <thead> <tr> <th>Fonction affectée</th> <th>Statut de la fonction</th> </tr> </thead> <tbody> <tr> <td>» Luminosité</td> <td>Impossible de sélectionner</td> </tr> <tr> <td>» MPRT</td> <td>Réglé sur ARRÊT</td> </tr> </tbody> </table>	Fonction affectée	Statut de la fonction	» Luminosité	Impossible de sélectionner	» MPRT	Réglé sur ARRÊT
	Fonction affectée		Statut de la fonction					
» Luminosité	Impossible de sélectionner							
» MPRT	Réglé sur ARRÊT							
	MARCHE							
Température de couleur	Froid	<ul style="list-style-type: none"> Utilisez les touches Haut et Bas pour sélectionner et prévisualiser les effets du mode. Appuyez sur le bouton du milieu pour confirmer et appliquer votre type de mode. Les utilisateurs peuvent régler la température de couleur dans le mode Personnalisation. 						
	Normal							
	Chaud							
	Personnalisation		R (0-100)					
			V (0-100)					
B (0-100)								

Source d'entrée

Menu de 1er niveau	Menu de 2e niveau	Description
HDMI™		<ul style="list-style-type: none"> Les utilisateurs peuvent régler la source d'entrée dans n'importe quel mode.
DP		
Type C		
Balayage auto	ARRÊT	<ul style="list-style-type: none"> Les utilisateurs peuvent utiliser la touche Navi pour sélectionner la source d'entrée dans le statut ci-dessous : <ul style="list-style-type: none"> Lorsque le « Balayage auto » est réglé sur « ARRÊT » et que le moniteur est en mode économie d'énergie ; Lorsque la boîte de message « Aucun signal » s'affiche à l'écran.
	MARCHE	

PIP/PBP

Menu de 1er niveau	Menu de 2e/3e niveau		Description
ARRÊT			<ul style="list-style-type: none"> La fonction PIP (Picture in Picture) permet aux utilisateurs d'afficher simultanément plusieurs sources vidéo sur un seul écran. Un programme est affiché en plein écran en même temps qu'un ou plusieurs autres programmes sont affichés dans des fenêtres en incrustation. PBP (Picture by Picture) est une fonction similaire qui affiche deux sources d'entrée côte à côte à l'écran. Le commutateur d'affichage permet aux utilisateurs de basculer entre les sources d'entrée principale et secondaire. S'il n'y a qu'un seul signal d'entrée, le commutateur d'affichage et le commutateur audio sont grisés. L'activation de PIP/PBP aura les effets suivants :
PIP	Source	HDMI™	
		DP	
		Type C	
	Taille PIP	Petite	
		Moyen	
		Grande	
	Emplacement	En haut à gauche	
		En haut à droite	
		En bas à gauche	
		En bas à droite	
Commut. d'affichage			
Commutateur audio			
PBP	Source 1	HDMI™	
		DP	
		Type C	
	Source 2	HDMI™	
		DP	
		Type C	
	Commut. d'affichage		
	Commutateur audio		

Fonction affectée	Statut de la fonction
» Mode console HDMI™	Impossible de sélectionner
» Synchronisation adaptative » MPRT	Réglé sur ARRÊT
» Temps de réponse » HDMI™ CEC	Réglé sur ARRÊT et impossible de sélectionner
» PIP : Taille de l'écran 1:1 » PBP : Taille de l'écran	Réglé sur Auto et impossible de sélectionner

Touche Navi

Menu de 1er niveau	Menu de 2e niveau	Description
Haut Bas Gauche Droite	ARRÊT	<ul style="list-style-type: none"> Tous les éléments de la touche Navi peuvent être réglés via les menus OSD.
	Luminosité	
	Mode	
	Réveil	
	Source d'entrée	
	Mode PIP/PBP	
	Taux de rafraîch.	
	Infos à l'écran	
	Volume audio	
	KVM	

Paramètres

Menu de 1er niveau	Menu de 2e niveau	Description
Langue	繁體中文	<ul style="list-style-type: none"> Les utilisateurs doivent appuyer sur le bouton du milieu pour confirmer et appliquer le réglage de la langue. La langue est un paramètre indépendant. Le réglage de la langue de l'utilisateur prévaut sur le réglage d'usine. Si l'utilisateur règle Réinitialiser sur Oui, la langue ne sera pas modifiée.
	English	
	Français	
	Deutsch	
	Italiano	
	Español	
	한국어	
	日本語	
	Русский	
	Português	
	简体中文	
	Bahasa Indonesia	
	Türkçe	
(D'autres langues seront disponibles prochainement)		

Menu de 1er niveau	Menu de 2e niveau	Description				
Transparence	0-5	<ul style="list-style-type: none"> Les utilisateurs peuvent ajuster la transparence dans n'importe quel mode. 				
Temporisation OSD	5-30 s	<ul style="list-style-type: none"> Les utilisateurs peuvent régler le délai de temporisation OSD dans n'importe quel mode. 				
Alimentation	ARRÊT	<ul style="list-style-type: none"> Lorsque ce paramètre est réglé sur ARRÊT, l'utilisateur peut appuyer sur le bouton d'alimentation pour éteindre le moniteur. 				
	Veille	<ul style="list-style-type: none"> En mode Veille, l'utilisateur peut appuyer sur le bouton d'alimentation pour éteindre l'écran et le rétroéclairage. 				
HDMI™ CEC	ARRÊT	<ul style="list-style-type: none"> HDMI™ CEC (Consumer Electronics Control) prend en charge les consoles Sony PlayStation®, Nintendo® Switch™ et Xbox Series X S, ainsi que divers appareils audiovisuels compatibles CEC. Si HDMI™ CEC est réglé sur MARCHÉ : <ul style="list-style-type: none"> Le moniteur s'allume automatiquement lorsque l'appareil CEC est mis en marche. L'appareil CEC passe en mode économie d'énergie lorsque le moniteur est éteint. Lorsque vous connectez une console Sony PlayStation®, Nintendo® Switch™ ou Xbox Series X S, le mode sera automatiquement réglé sur le mode par défaut et pourra être ajusté au mode préféré des utilisateurs ultérieurement. 				
	MARCHÉ					
Recharge PD type C	ARRÊT	<ul style="list-style-type: none"> Cette fonction permet aux utilisateurs de charger leurs appareils via un connecteur USB Type-C. 				
	MARCHÉ					
Infos à l'écran	ARRÊT	<ul style="list-style-type: none"> Les informations relatives à l'état du moniteur s'affichent sur le côté droit de l'écran. L'activation des Infos à l'écran aura une incidence sur : <table border="1" data-bbox="583 1123 934 1184"> <thead> <tr> <th>Fonction affectée</th> <th>Statut de la fonction</th> </tr> </thead> <tbody> <tr> <td>» Contrôle Eye-Q</td> <td>Réglé sur ARRÊT</td> </tr> </tbody> </table> 	Fonction affectée	Statut de la fonction	» Contrôle Eye-Q	Réglé sur ARRÊT
	Fonction affectée		Statut de la fonction			
» Contrôle Eye-Q	Réglé sur ARRÊT					
MARCHÉ						
Volume audio	0-100	<ul style="list-style-type: none"> Les utilisateurs peuvent régler le volume audio dans n'importe quel mode. 				
Réinitialiser	OUI	<ul style="list-style-type: none"> Les utilisateurs peuvent réinitialiser et restaurer les paramètres par défaut du menu OSD dans n'importe quel mode. 				
	NON					