



PRO-Serie

LCD-Monitor

PRO MP341CQPHG E12 (3PFA)

Serviceanleitung

Inhalt

Hinweise zu Copyright und Marken.....	4
Änderung.....	4
So verwenden Sie die Serviceanleitung.....	4
Sicherheitshinweise.....	5
Leistung	5
Umgebung.....	5
Konditionaler Garantieservice.....	6
Aufrüstung und Service	6
Öffentlich verfügbare Serviceinformationen	7
Demontage und Montage	9
Komponenten und Zubehör des Produktes	10
Aufrüstbarkeit und Reparierbarkeit des Produktes.....	12
Empfohlene Werkzeuge	13
Schraubenliste.....	13
Demontage vorbereiten.....	14
Ständer	16
Ständer demontieren.....	16
Ständer montieren	17
Hintere Abdeckung.....	18
Hintere Abdeckung demontieren.....	18
Hintere Abdeckung montieren	20
Lautsprecher	22
Lautsprecher demontieren.....	22
Lautsprecher montieren.....	23
LCD-Bildschirm und Abschirmungsabdeckung.....	24
LCD-Bildschirm und Abschirmungsabdeckung demontieren	24
LCD-Bildschirm und Abschirmungsabdeckung montieren.....	26

Hauptplatine	28
Hauptplatine demontieren	28
Hauptplatine montieren	29
Netzplatine (internes Netzteil).....	30
Netzplatine (internes Netzteil) demontieren.....	30
Netzplatine (internes Netzteil) montieren	31
Navigationstafel und Navigationstaste	32
Navigationstafel und Navigationstaste demontieren.....	32
Navigationstafel und Navigationstaste montieren	33
LED-Platine	34
LED-Platine demontieren.....	34
LED-Platine montieren	35
Nach Wartung einschalten	36
Problemlösung	37
Recycling-Richtlinien.....	38
Ständer	38
LCD-Blende entfernen.....	44
Anweisungen zum Lebensende des Produktes	48
Zweck	48
Informationen zur Identifizierung von Komponenten und Materialien	48
Produktrücknahmedienst.....	49
OSD-Einrichtung	51
OSD-Einrichtung.....	52
Navigationstaste	52
OSD-Menüs.....	54
Bild.....	54
Eingangsource.....	55
BiB/BnB	56
Navigationstaste	57
Einstellungen.....	57

Hinweise zu Copyright und Marken

Copyright © 2026 Micro-Star Int'l Co., Ltd. Alle Rechte vorbehalten.

Das verwendete MSI-Logo ist eine eingetragene Marke von Micro-Star Int'l Co., Ltd. Marken und Namen von Dritten sind das Eigentum ihrer jeweiligen Inhaber. Es wird keine Zusicherung bezüglich der Richtigkeit oder Vollständigkeit ausgedrückt oder impliziert. MSI behält sich das Recht vor, ohne Vorankündigung Änderungen an diesem Dokument vorzunehmen.

Änderung

V1.0, 2026/03

So verwenden Sie die Serviceanleitung

Diese Serviceanleitung zeigt detaillierte Abbildungen zur Demontage/Montage des Produktes. Da die Themen in dieser Anleitung relevant sein können, empfehlen wir, sie zunächst vollständig durchzulesen. Anschließend können Sie entsprechend Ihren unmittelbaren Bedürfnissen direkt ein bestimmtes Thema nachschlagen.

Sicherheitshinweise

Beachten Sie im Umgang mit dem Produkt die Sicherheitshinweise, damit keine Verletzungen oder Schäden bzw. Beeinträchtigungen der Produktfunktionalität auftreten.

Leistung

- Falls das Netzkabel über einen 3-poligen Stecker verfügt, dürfen Sie den Schutzkontakt des Steckers nicht außer Kraft setzen. Der Monitor muss an eine geerdete Steckdose angeschlossen werden.
- Trennen Sie sämtliche Stromquellen und stellen Sie das Produkt auf einen flachen Untergrund, bevor Sie mit der Montage/Demontage beginnen.
- Greifen Sie beim Ziehen des Netzkabels immer am Stecker. Ziehen Sie niemals am Kabel selbst.
- Platzieren Sie das Netzkabel so, dass niemand darauf tritt. Platzieren Sie nichts auf dem Netzkabel.
- Wenn dieses Produkt mit einem Netzteil kommt, verwenden Sie nur ein für die Verwendung mit diesem Produkt genehmigtes von MSI bereitgestelltes Netzteil.

Umgebung

- Stellen Sie das Produkt nicht an Orten auf, an denen es Nebel, Rauch, Vibrationen, übermäßigem Staub, salziger oder fettiger Luft oder korrosiven Gasen oder Dämpfen ausgesetzt sein könnte.
- Vermeiden Sie elektrostatische Entladung, indem Sie eine Antistatik-Handschlaufe anlegen, bevor Sie Komponenten berühren. Arbeiten Sie mit Komponenten, Teilen und Baugruppen, die empfindlich auf statische Elektrizität reagieren, immer in Arbeitsbereichen ohne statische Elektrizität.
- Gehen Sie sorgsam mit Komponenten um. Berühren Sie die Stifte oder Kontakte an einer Komponente nicht.
- Platzieren Sie Komponenten bei der Trennung vom Produkt auf einer geerdeten Antistatik-Matte oder einem Bett, das mit den Komponenten kam.
- Gehen Sie sorgsam mit dem Bildschirm um. Er ist fragil und könnte zerbrechen.
- Führen Sie Wartungsarbeiten nicht mit feuchten oder gar nassen Händen aus.
- Achten Sie darauf, dass Fremdkörper, wie Wasser, andere Flüssigkeiten oder Chemikalien, während der Demontage/Montage nicht in das Produkt gelangen.
- Stellen Sie nach der Montage sicher, dass alle Schrauben wieder angebracht sind und keine Schrauben lose im Produkt verbleiben.

Konditionaler Garantieservice

MSI bietet einen konditionalen Garantieservice für ausgewählte Modelle. Weitere Informationen finden Sie im [MSI-Mitgliedcenter](#).

Aufrüstung und Service

Verfügbare Hardware-Features können im Rahmen einer Aufrüstung, Reparatur oder Auswechslung von MSI oder einem autorisierten Serviceanbieter angeboten werden.

MSI bietet Kunden Ersatzteile, Produktreparatur und Services für 3 Jahre ab dem Verkaufsdatum für alle EPEAT-registrierten Produkte.

Schäden durch eine nicht von MSI autorisierte Reparatur von Produkten oder die Verwendung von modifizierten oder von nicht von MSI autorisierten Teilen oder Komponenten wird nicht durch die eingeschränkte Garantievereinbarung von MSI abgedeckt.

Besuchen Sie den [MSI-Serviceort](#) zur Inanspruchnahme der von MSI angebotenen Services.

Rufen Sie zum Erhalt weiterer Unterstützung im Bedarfsfall [MSI-Webticket](#) auf.

Öffentlich verfügbare Serviceinformationen

Serviceinformationen	Abschnitt
Demontageanweisungen einschließlich der Identifizierung benötigter Werkzeuge.	<i>Komponenten und Zubehör des Produktes</i> <i>Empfohlene Werkzeuge</i>
Explosionsdarstellung von Komponenten.	<i>Komponenten und Zubehör des Produktes</i>
Liste der Ersatzteile, einschließlich vom Hersteller zugelassener Ersatzteile und deren Erwerb.	<i>Aufrüstbarkeit und Reparierbarkeit des Produktes</i>
Wartungsverfahren oder Leitfaden zur Inanspruchnahme.	<i>Monitor-Support</i> <i>OSD-Einrichtung</i>
Anweisungen zur Problemlösung, Softwarediagnosetools, Videos zur Problemlösung und andere Problemlösungsleitfäden.	<i>Problemlösung</i>
Anweisungen zum Erwerb von Software-Aktualisierungen (trifft nicht auf Anzeigeprodukte zu).	Nicht zutreffend
Anweisungen, wie der Nutzer personenbezogene Daten entfernen kann. Wenn die Anweisungen eine Zerstörung des Speichers erfordern, müssen Anweisungen zum Ersetzen des Speichers bereitgestellt werden (trifft nicht auf Anzeigeprodukte zu).	Nicht zutreffend

Es ist akzeptabel, wenn Serviceanweisungen keine Informationen erhalten, die laut Hersteller:	
a) den Nutzer einem Verletzungsrisiko aussetzen könnten, oder	Nicht zutreffend
b) gegen Rechte am geistigen Eigentum verstoßen, oder	Nicht zutreffend
c) die Privatsphäre oder Sicherheit von Nutzern beeinträchtigen, oder	Nicht zutreffend
d) die Demontage eines Akkus oder Netzteils beinhalten	Nicht zutreffend
Bei Geltendmachung von einem der vier Ausschlüsse oben muss der Hersteller zeigen, wie das Produkt nach der Reparatur wieder in den normalen Betriebszustand versetzt wird. Eine Reparatur kann den Ersatz von mit dem Ausschluss assoziierten Komponenten beinhalten.	Nicht zutreffend

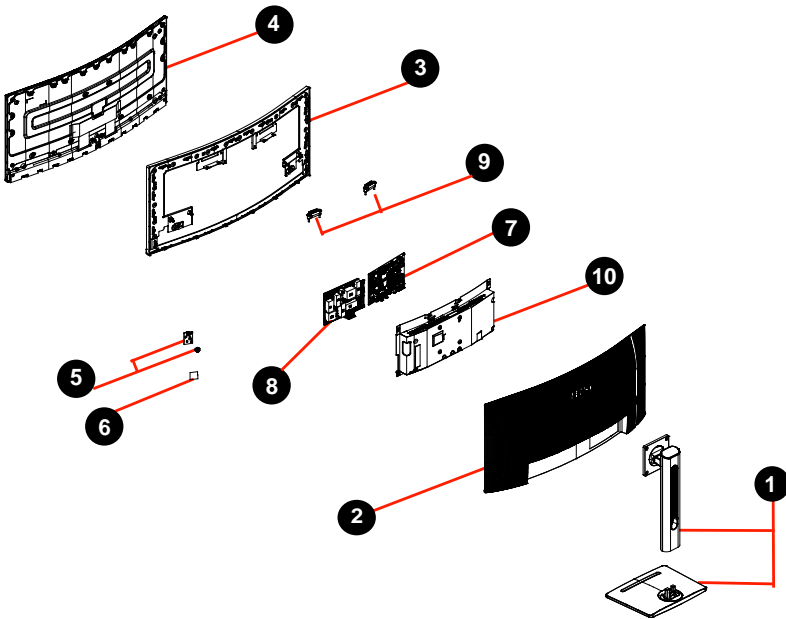
Demontage und Montage

Komponenten und Zubehör des Produktes



Wichtig

MSI bietet die nachstehende Liste an Komponenten für die erworbene Systemkonfiguration für einen Zeitraum von 2 Jahren nach Einstellung des Produktes zur Verlängerung der Betriebslebensdauer dieses Produktes. Weitere Services können Sie durch Kontaktaufnahme mit dem [Online-Kundendienst von MSI](#) in Anspruch nehmen.



1. Ständer
2. Hintere Abdeckung
3. Mittlerer Rahmen
4. LCD-Bildschirm
5. Navigationstafel und Navigationssteuerung
6. LED-Platine
7. Hauptplatine
8. Netzplatine (internes Netzteil)
9. Lautsprecher
10. Abschirmungsabdeckung

Aufrüstbarkeit und Reparierbarkeit des Produktes

Mit handelsüblichen Werkzeugen aufrüstbare, reparierbare und austauschbare Hardware-Merkmale sowie eine Auflistung von Ersatzteilen nach Produkten erhalten Sie durch Kontaktaufnahme mit dem [Online-Kundendienst von MSI](#).

Bitte beachten Sie für Auswechslung, Reparatur oder Aufrüstung die [Hyperlinks](#) in der nachstehenden Tabelle.

Hardware-Merkmale	Aufrüstbar	Reparierbar	Austauschbar	Lötbar
Hauptprozessor(en) und System-on-a-Chip (SoC)	Nein	Nein	Nein	Ja
Die Hauptarbeitsspeicherkapazität des Systems	Nein	Nicht zutreffend	Nicht zutreffend	Nicht zutreffend
Massenspeicherkapazität des Systems	Nicht zutreffend	Nicht zutreffend	Nicht zutreffend	Nicht zutreffend
Drahtlosnetzwerk	Nicht zutreffend	Nicht zutreffend	Nicht zutreffend	Nicht zutreffend
Grafik (integriert oder separat)	Nicht zutreffend	Nicht zutreffend	Nicht zutreffend	Nicht zutreffend
Anzeigebildschirm oder Anzeigebaugruppe	Nicht zutreffend	Nein	Ja	Nein
Integrierte mechanische Tastatur	Nicht zutreffend	Nicht zutreffend	Nicht zutreffend	Nicht zutreffend
Sämtliche Akkus/Batterien	Nicht zutreffend	Nicht zutreffend	Nicht zutreffend	Nicht zutreffend
Sämtliche externen und internen Netzteile	Nicht zutreffend	Nein	Ja	Nein
Sämtliche Lüfterbaugruppen	Nicht zutreffend	Nicht zutreffend	Nicht zutreffend	Nicht zutreffend
UND mindestens zwei der folgenden (oder eines, wenn alles andere aus dem Produkt fehlt):	Aufrüstbar	Reparierbar	Austauschbar	Lötbar
Lautsprecher	Nein	Nein	Ja	Nein
Kamera	Nicht zutreffend	Nicht zutreffend	Nicht zutreffend	Nein
Touchpad	Nicht zutreffend	Nicht zutreffend	Nicht zutreffend	Nicht zutreffend
I/O-Anschlüsse und externer Stromanschluss	Nein	Nein	Nein	Ja
Lesegeräte (z. B. Magnetstreifen, Dallas-Schlüssel, Fingerabdruck, Smartcard)	Nicht zutreffend	Nicht zutreffend	Nicht zutreffend	Nein

Empfohlene Werkzeuge

Die folgenden Werkzeuge könnten bei der Demontage und Montage erforderlich sein.

- Kreuzschraubendreher
- Paralleler Schraubendreher (optional)
- Pinzette
- Hebelwerkzeug
- Diagonale Zange (optional)
- Heißluftpistole (optional)
- Antistatik-Handschuhe
- Antistatik-Handschlaufe (optional)
- Antistatik-Matte mit Schutzleiter (optional)

Schraubenliste

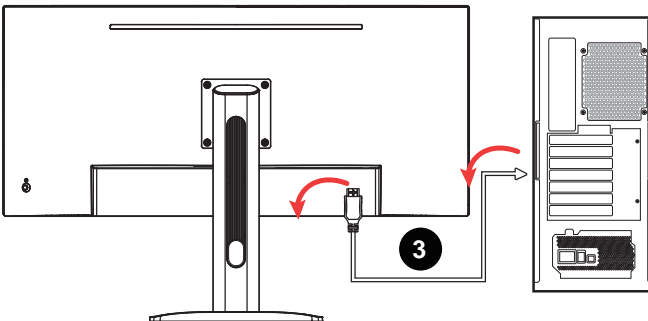
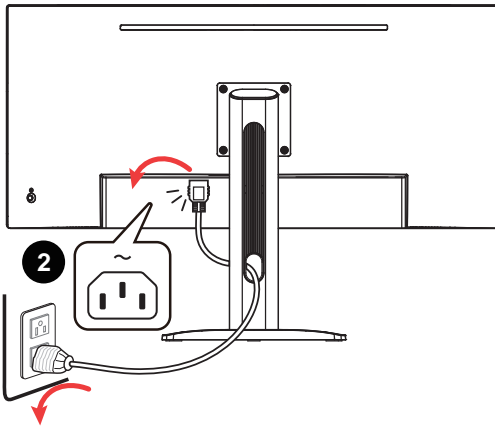
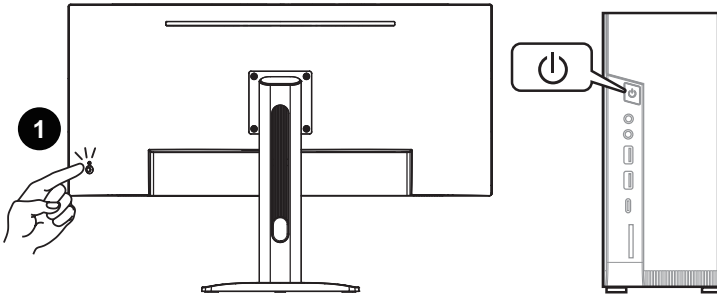
Bitte beachten Sie die nachstehende Schraubenliste bei Demontage und Montage des Computers.

Hinweis: Diese Schraubenliste dient nur als Referenz und kann je nach Modell variieren. Es wird dringend empfohlen, für weitere Unterstützung den autorisierten Kundendienst zu kontaktieren.

Komponente	Schraubentyp	Anzahl
Ständer	M4 x 10	4
LCD-Bildschirm	M3 x 3,8	13
Abschirmungsabdeckung	D3 x 6	4
Hauptplatine	D3 x 6	4
DP- und HDMI-Anschluss	D3 x 6	2
Netzplatine	D3 x 6	4
	M4 x 6	1
Navigationstafel	Q3 x 6	3

Demontage vorbereiten

1. Schalten Sie den Monitor und Ihren Computer aus.
2. Trennen Sie die Netzkabel Ihres Monitors und PCs von der Steckdose.
3. Trennen Sie alle Kabel vom Monitor.





Wichtig

- *Trennen Sie sämtliche Stromquellen und stellen Sie den Monitor auf einen flachen Untergrund, bevor Sie mit der Montage/Demontage beginnen.*
- *Greifen Sie beim Ziehen des Netzkabels immer am Stecker. Ziehen Sie niemals am Kabel selbst.*
- *Stellen Sie den Monitor nicht an Orten auf, an denen er Nebel, Rauch, Vibrationen, übermäßigem Staub, salziger oder fettiger Luft oder korrosiven Gasen oder Dämpfen ausgesetzt sein könnte.*
- *Vermeiden Sie elektrostatische Entladung, indem Sie eine Antistatik-Handschlaufe anlegen, bevor Sie Komponenten berühren, die empfindlich auf elektrostatische Entladung reagieren.*
- *Gehen Sie sorgsam mit dem Bildschirm um. Er ist fragil und könnte zerbrechen.*
- *Führen Sie Wartungsarbeiten nicht mit feuchten oder gar nassen Händen aus.*
- *Stellen Sie nach der Montage sicher, dass alle Schrauben wieder angebracht sind und keine Schrauben lose im Monitor verbleiben.*

Ständer

Ständer demontieren

1. Legen Sie den Monitor mit der Bildschirmseite nach unten auf ein sauberes, gewölbtes Schaumstoffpolster.
2. Lokalisieren Sie die Schrauben, die den Ständer sichert, und entfernen Sie diese mit einem Kreuzschraubendreher ①.
3. Heben Sie den Ständer ② an und vom Monitor ab.



Ständer montieren

1. Legen Sie den Monitor mit der Bildschirmseite nach unten auf ein sauberes, gewölbtes Schaumstoffpolster.
2. Richten Sie die Schraubenlöcher am Ständer an den Schraubenlöchern an der hinteren Abdeckung aus.
3. Bringen Sie die Schrauben **1** zur Sicherung des Ständers **2** wieder an und ziehen Sie sie mit einem Kreuzschraubendreher fest.



Hintere Abdeckung

Hintere Abdeckung demontieren

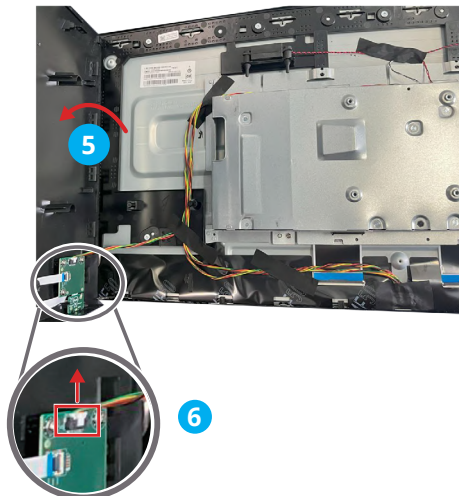
1. Hebeln Sie die hintere Abdeckung mit einem Kunststoffspatel auf, beginnend von der Unterkante des Monitors **1**. Hebeln Sie die rechte Seite **2**, die linke Seite **3** und die Oberseite **4** der hinteren Abdeckung auf.

Wichtig

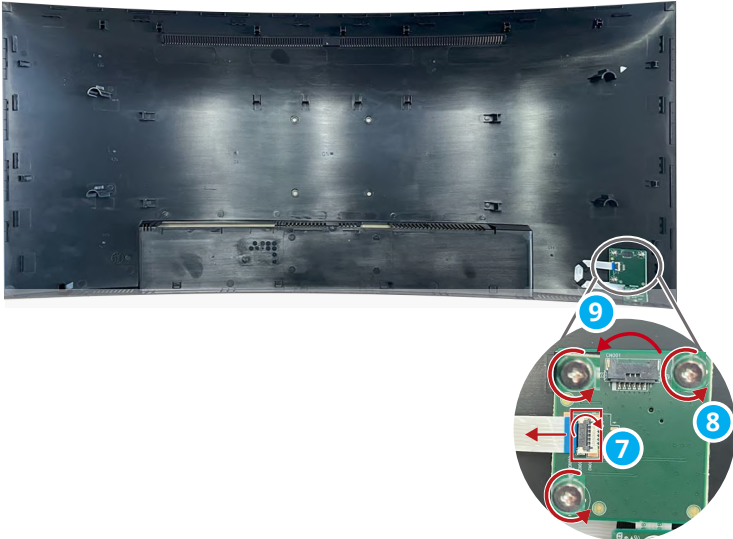
- Drücken Sie Ihre Finger nicht auf die Bildschirmoberfläche, da andernfalls das Display beschädigt werden könnte.



2. Heben Sie die hintere Abdeckung sanft an **5** und seien Sie beim Trennen des Kabels der Navigationstafel vorsichtig **6**.



- Öffnen Sie den Riegel und trennen Sie das Kabel der LED-Platine 7. Entfernen Sie die Schrauben der Navigationstafel 8 mit einem Kreuzschraubendreher. Lösen und entfernen Sie die Navigationstafel 9 vorsichtig von der hinteren Abdeckung.

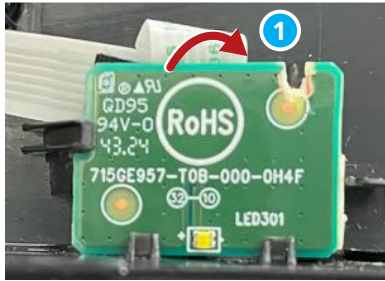


- Entfernen Sie zum Abschluss die LED-Platine von der hinteren Abdeckung 10.

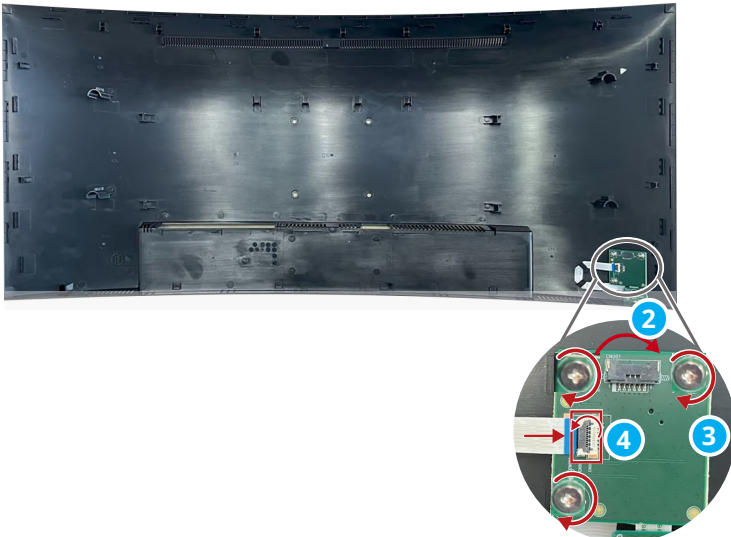


Hintere Abdeckung montieren

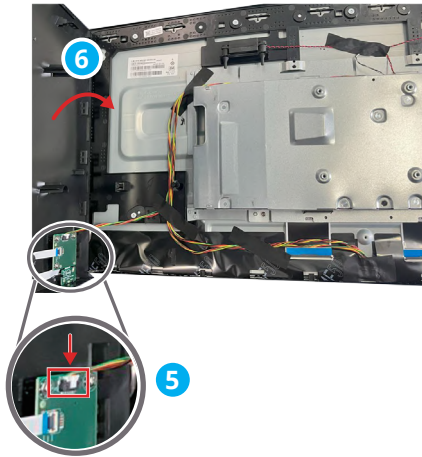
1. Setzen Sie die LED-Platine ein, um mit der Montage der hinteren Abdeckung zu beginnen ①.



2. Setzen Sie die Navigationstafel an der hinteren Abdeckung wieder ein ② und sichern Sie die Schrauben mit einem Kreuzschraubendreher ③. Schließen Sie das Kabel der LED-Platine an und schließen Sie den Riegel ④.



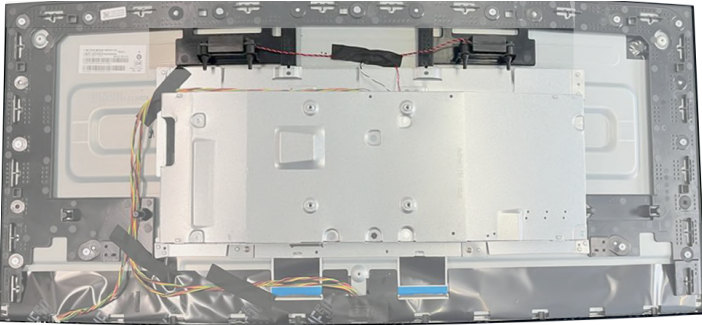
3. Schließen Sie das Kabel der Navigationstafel vorsichtig an der Hauptplatine an **5**, schließen Sie dann die hintere Abdeckung **6**.



4. Richten Sie die Riegel an der hinteren Abdeckung an den Schlitzen aus **7**.
Drücken Sie die hintere Abdeckung zum Abschluss sanft nach unten **8**.

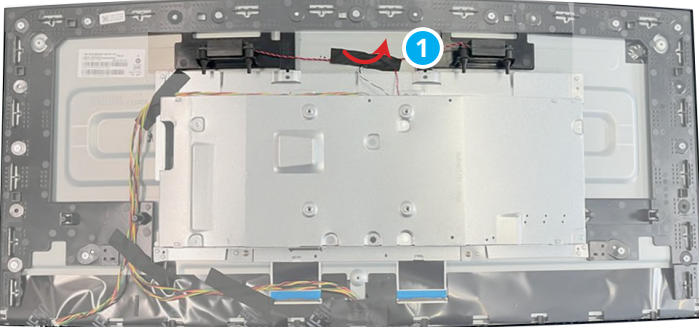


Lautsprecher

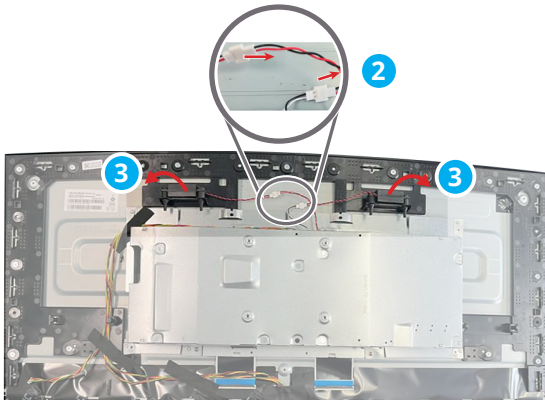


Lautsprecher demontieren

1. Ziehen Sie das Klebeband **1** ab, das die Lautsprecherkabel am Display sichert.

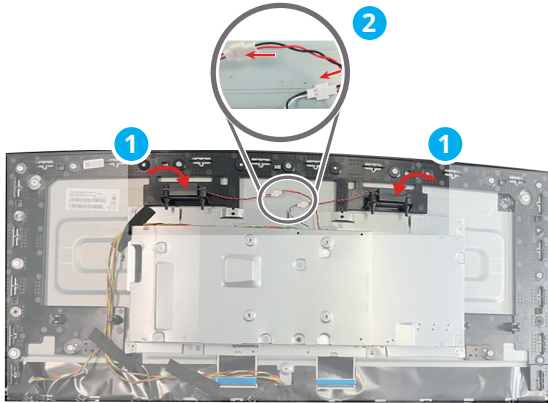


2. Trennen Sie die Lautsprecherkabel **2** und entfernen Sie die Lautsprecher **3** vom mittleren Rahmen.

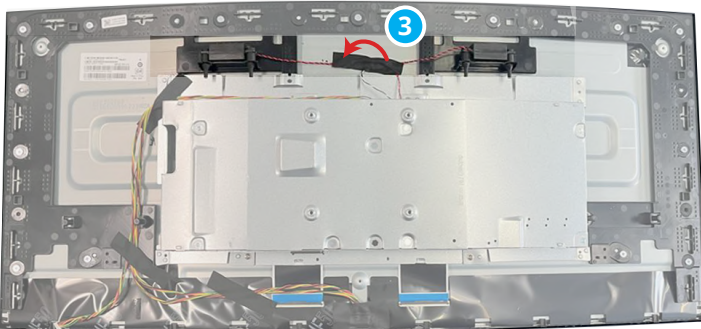


Lautsprecher montieren

1. Richten Sie Lautsprecher am mittleren Rahmen aus **1**. Schließen Sie die Lautsprecherkabel an **2**.



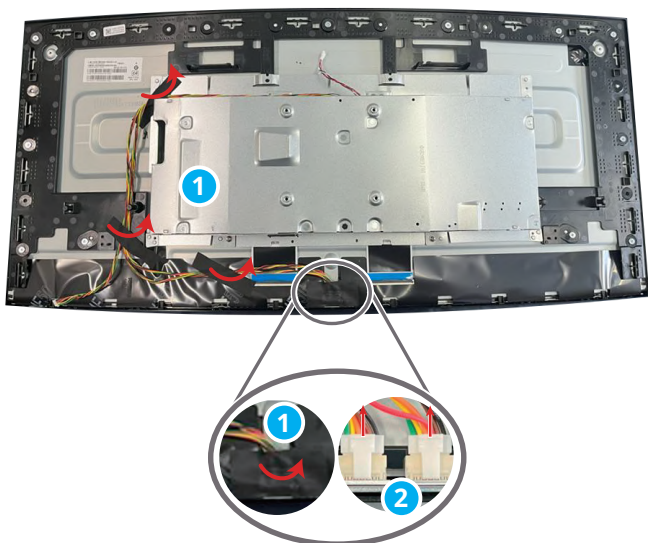
2. Bringen Sie das Klebeband **3** an, um die Lautsprecherkabel am Display zu sichern.



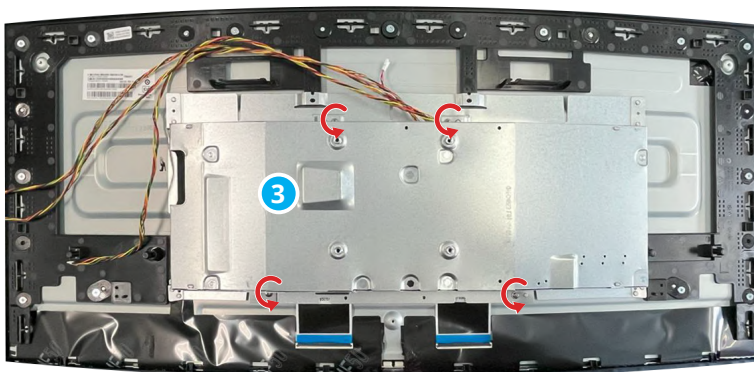
LCD-Bildschirm und Abschirmungsabdeckung

LCD-Bildschirm und Abschirmungsabdeckung demontieren

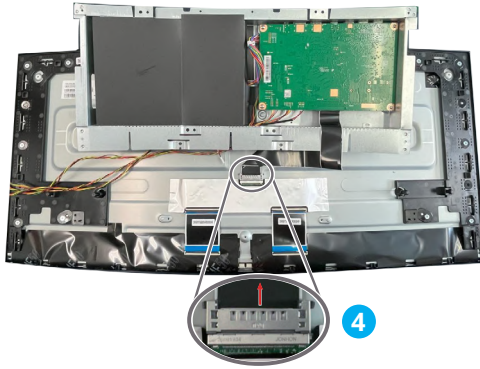
1. Ziehen Sie die Klebebänder **1** ab, die die Lichtleistenkabel und das Kabel der Navigationstafel am Bildschirm sichern. Trennen Sie die Lichtleistenkabel **2** von den Anschlüssen am Display.



2. Entfernen Sie die Schrauben **3** mit einem Kreuzschraubendreher, um die Abschirmungsabdeckung zu entfernen.



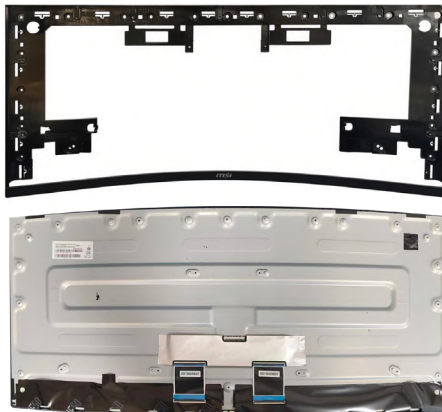
3. Trennen Sie das Bildschirmsignalkabel **4**, um die Abschirmungsabdeckung zu entfernen.



4. Entfernen Sie die Schrauben des mittleren Rahmens **5** mit einem Kreuzschraubendreher. Trennen Sie LCD-Bildschirm und mittleren Rahmen **6**.



5. Der LCD-Bildschirm und der mittlere Rahmen.

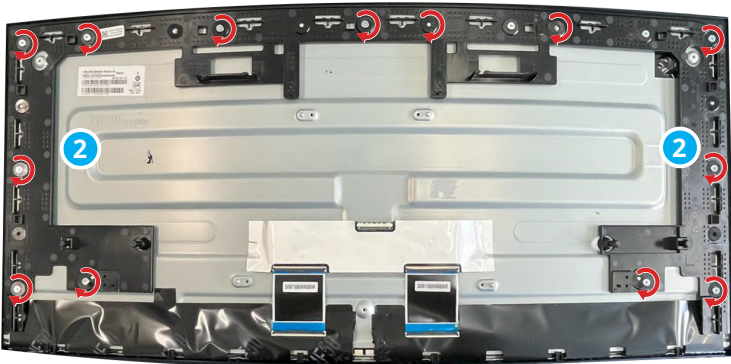


LCD-Bildschirm und Abschirmungsabdeckung montieren

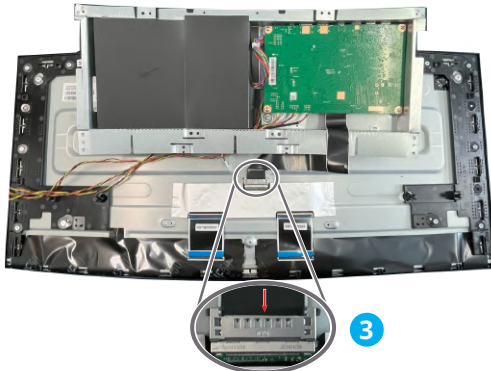
1. Richten Sie LCD-Bildschirm und mittleren Rahmen aus **1**.



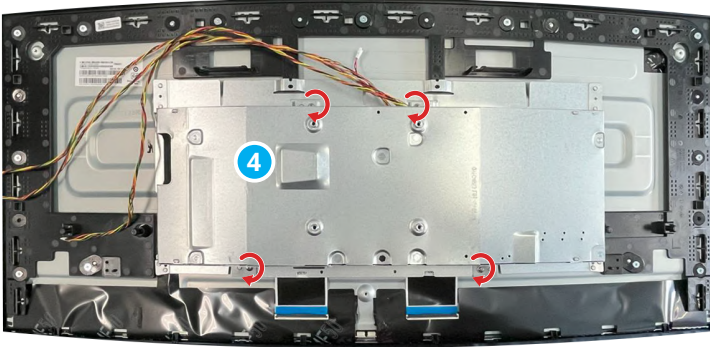
2. Sichern Sie die Schrauben des mittleren Rahmens **2** mit einem Kreuzschraubendreher.



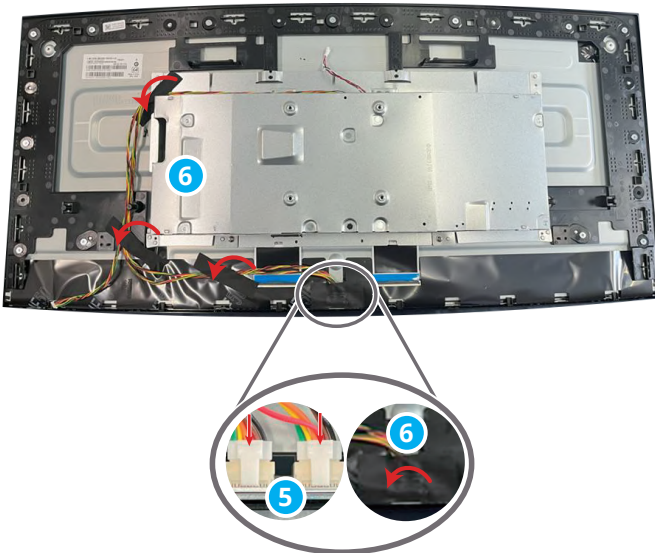
3. Bringen Sie die Abschirmungsabdeckung an und schließen Sie das Bildschirmssignalkabel an **3**.



4. Sichern Sie die Schrauben **4** mit einem Kreuzschraubendreher.



5. Schließen Sie die Lichtleistenkabel an **5**. Bringen Sie die Klebebänder **6** an, die die Lichtleistenkabel und das Kabel der Navigationstafel am Bildschirm sichern.

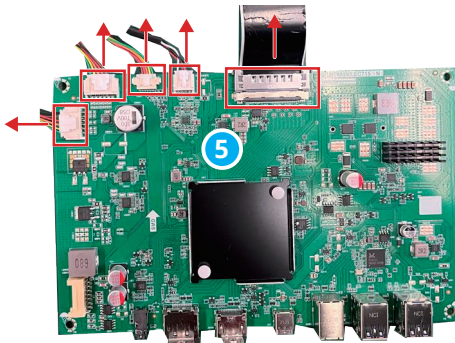
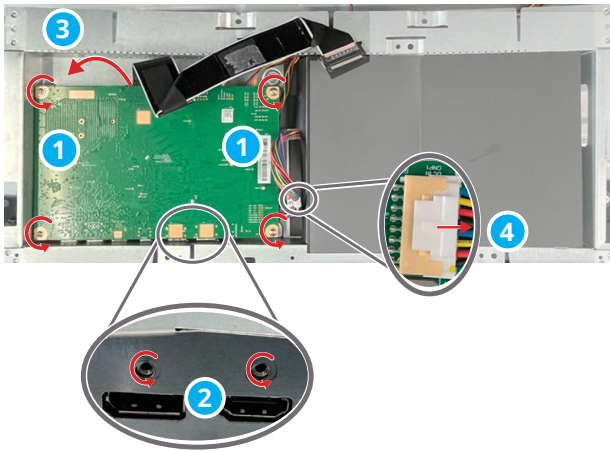


Hauptplatine



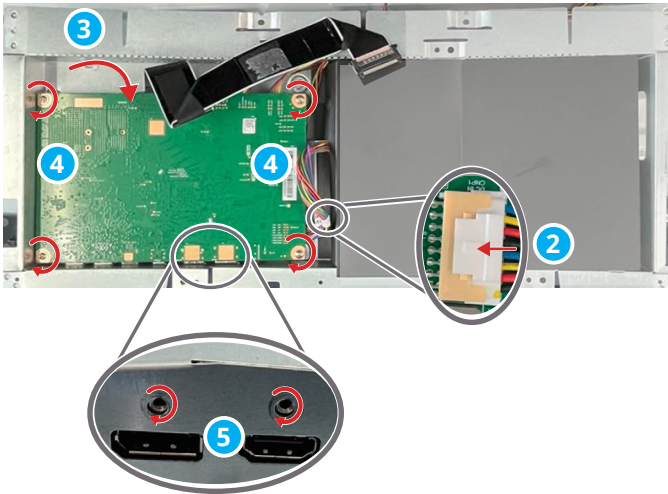
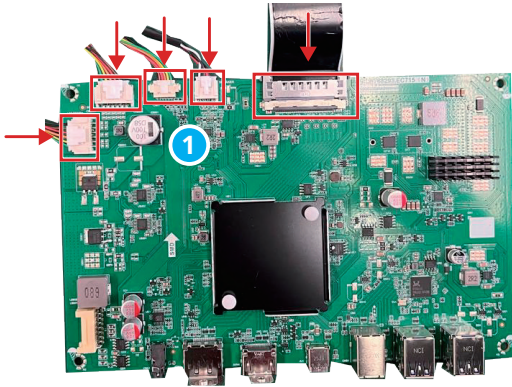
Hauptplatine demontieren

1. Lokalisieren Sie die Hauptplatine, entfernen Sie die Schrauben **1** **2** mit einem Kreuzschraubendreher, drehen Sie es um **3** und trennen Sie abschließend die Kabel **4** **5**.

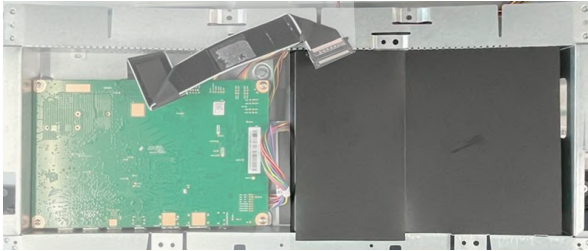


Hauptplatine montieren

1. Schließen Sie die Kabel **1** **2** an die Hauptplatine an. Drehen Sie die Hauptplatine um **3**. Sichern Sie die Schrauben **4** **5** abschließend mit einem Kreuzschraubendreher.

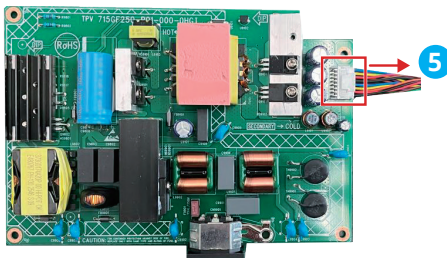
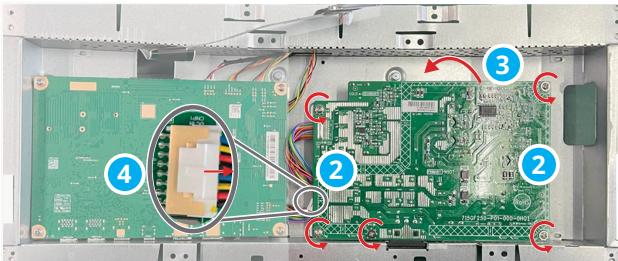


Netzplatine (internes Netzteil)



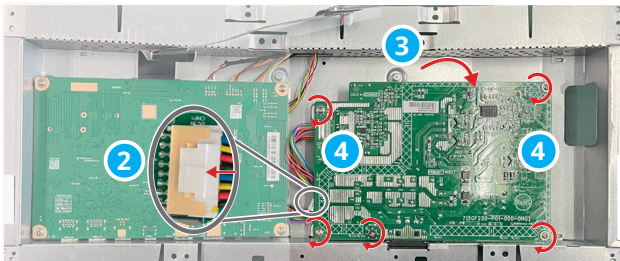
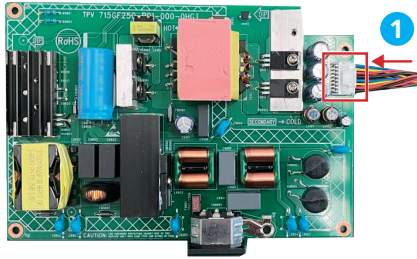
Netzplatine (internes Netzteil) demontieren

1. Lokalisieren Sie die Netzplatine, entfernen Sie das Mylar **1**. Entfernen Sie Schrauben **2** mit einem Kreuzschraubendreher, drehen Sie das Produkt um **3** und trennen Sie abschließend die Kabel **4** **5**.

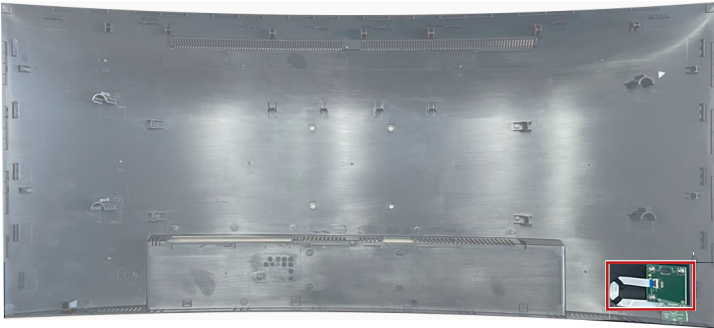


Netzplatine (internes Netzteil) montieren

1. Schließen Sie die Kabel an die Netzplatine an **1** **2**. Drehen Sie die Netzplatine um **3**. Sichern Sie die Schrauben **4** mit einem Kreuzschraubendreher. Bringen Sie abschließend das Mylar an **5**.

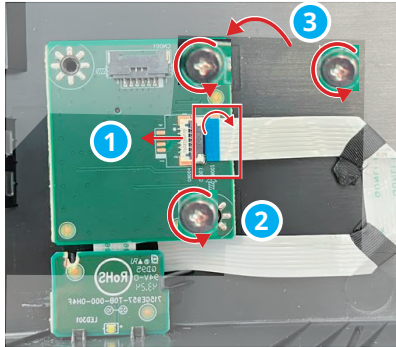


Navigationstafel und Navigationssteuerung

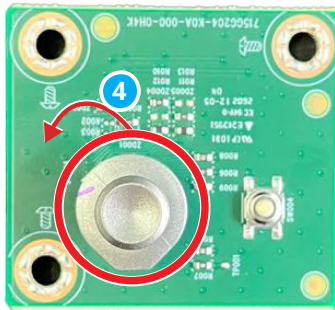


Navigationstafel und Navigationssteuerung demontieren

1. Öffnen Sie den Riegel und trennen Sie das Kabel der LED-Platine **1**. Entfernen Sie die Schrauben **2** mit einem Kreuzschraubendreher. Nehmen Sie die Navigationstafel heraus **3**.

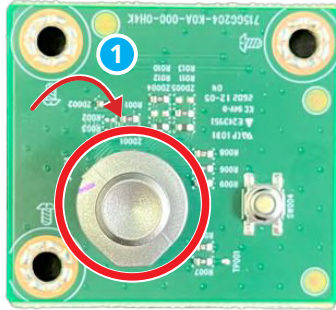


2. Entfernen Sie abschließend die Navigationssteuerung **4**.

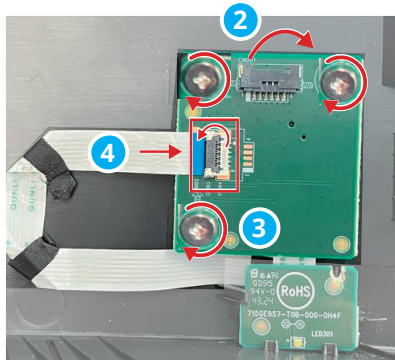


Navigationstafel und Navigationssteuerung montieren

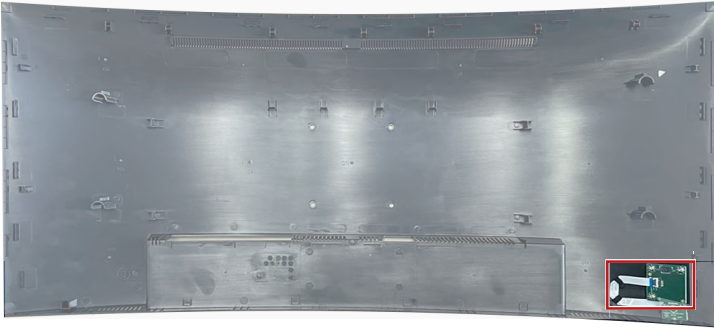
1. Setzen Sie die Navigationssteuerung ein **1**.



2. Richten Sie die Navigationstafel **2** an der hinteren Abdeckung aus und setzen Sie sie wieder ein. Sichern Sie die Schrauben **3** mit einem Kreuzschraubendreher. Schließen Sie das Kabel der LED-Platine an und schließen Sie den Riegel **4**.

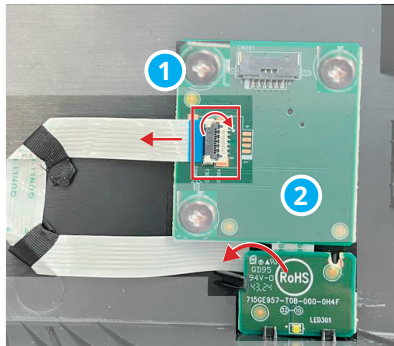


LED-Platine

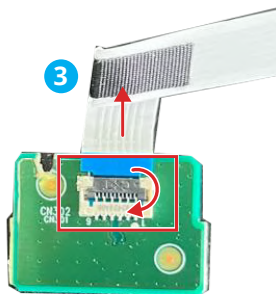


LED-Platine demontieren

1. Öffnen Sie den Riegel und trennen Sie das Kabel der LED-Platine ①. Heben Sie die LED-Platine an und entfernen Sie sie ②.

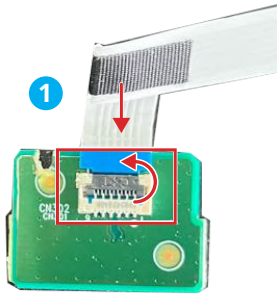


2. Öffnen Sie den Riegel und trennen Sie das Kabel ③.

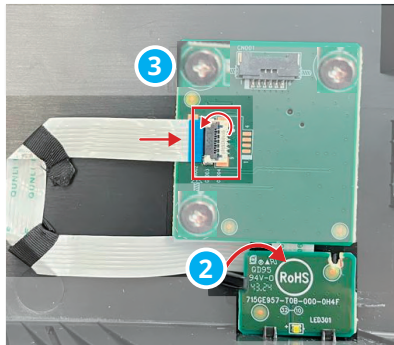


LED-Platine montieren

1. Schließen Sie das Kabel an die LED-Platine an ①.

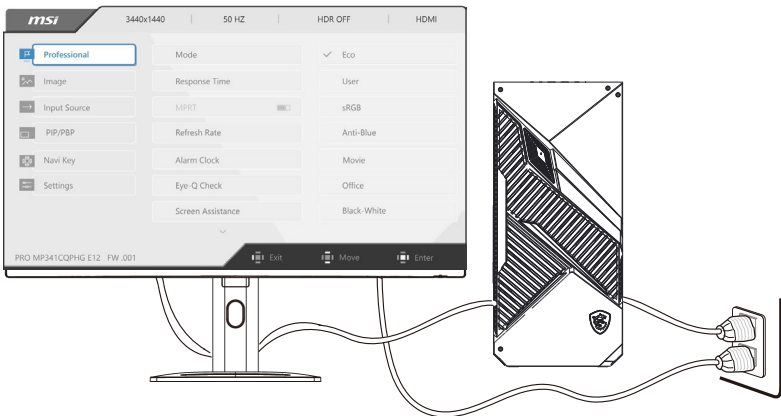


2. Richten Sie die LED-Platine ② an der hinteren Abdeckung aus und setzen Sie sie wieder ein. Schließen Sie das Kabel der LED-Platine an und schließen Sie den Riegel ③.



Nach Wartung einschalten

1. Schließen Sie das Signalkabel vom Monitor an Ihren PC an. Verbinden Sie das Netzkabel mit dem Stromanschluss des Monitors und der Steckdose. Schalten Sie den Monitor ein.
2. Prüfen Sie je nach Signalanschlüssen des Monitors der Reihe nach die Anschlüsse VGA, HDMI und DP. Durch Umschalten der Anzeige auf den roten, grünen, blauen, weißen und schwarzen Bildschirm können Sie prüfen, ob ein Bild unnormal ist.
3. Drücken Sie die Menütaste und passen Sie Helligkeit und andere Funktionen zur Prüfung des Bildschirms auf Anomalien an.
4. Prüfen Sie Audio- und Lautstärkeregelung beim Anschließen an verschiedene Signalanschlüsse auf Anomalien.
5. Setzen Sie den Monitor nach der Prüfung zurück. Schalten Sie den Monitor aus und trennen Sie alle Kabel.



Problemlösung

Nutzer können folgende Tipps beachten oder zur schnellen und einfachen Lösung allgemeiner Probleme mit dem Produkt den [MSI-Monitor-Support](#) aufrufen. Es wird immer empfohlen, den autorisierten MSI-Kundendienst zu kontaktieren, falls erweiterte technische Unterstützung benötigt wird.

Die Betriebs-LED ist ausgeschaltet.

- Drücken Sie die Ein-/Austaste des Monitors noch einmal.
- Vergewissern Sie sich, dass das Monitornetzkabel richtig angeschlossen ist.

Kein Bild.

- Prüfen Sie, ob die Computergrafikkarte richtig installiert ist.
- Prüfen Sie, ob Computer und Monitor an Steckdosen angeschlossen und eingeschaltet sind.
- Vergewissern Sie sich, dass das Monitorsignalkabel richtig angeschlossen ist.
- Der Computer könnte sich im Bereitschaftsmodus befinden. Drücken Sie eine beliebige Taste zum Aktivieren des Monitors.

Das Bildschirmbild hat nicht die richtige Größe oder ist nicht zentriert.

- Beachten Sie Voreingestellte Anzeigemodi zur Einstellung des Computers auf eine für den anzuzeigenden Monitor geeignete Einstellung.

Kein Plug-and-Play.

- Vergewissern Sie sich, dass das Monitornetzkabel richtig angeschlossen ist.
- Vergewissern Sie sich, dass das Monitorsignalkabel richtig angeschlossen ist.
- Vergewissern Sie sich, dass Computer und Grafikkarte Plug-and-Play-kompatibel sind.

Symbole, Schriftarten oder Bildschirmanzeige sind verschwommen, unklar oder haben Farbprobleme.

- Verwenden Sie keine Videoverlängerungskabel.
- Passen Sie Helligkeit und Kontrast an.
- Passen Sie die RGB-Farbe an oder stimmen Sie die Farbtemperatur ab.
- Vergewissern Sie sich, dass das Monitorsignalkabel richtig angeschlossen ist.
- Prüfen Sie den Anschluss des Signalkabels auf verbogene Kontakte.

Der Monitor beginnt zu flimmern oder zeigt Wellenmuster.

- Ändern Sie die Bildwiederholfrequenz entsprechend den Fähigkeiten Ihres Monitors.
- Aktualisieren Sie Ihre Grafikkartentreiber.
- Halten Sie den Monitor von Elektrogeräten fern, die elektromagnetische Störungen (EMI) verursachen könnten.

So ändern Sie die Auflösungseinstellungen Ihres Monitors

https://www.msi.com/support/technical_details/MNT_Resolution

Über die Reaktionszeit des Monitors

https://www.msi.com/support/technical_details/MNT_Perf_Product_Responding_Speed

Recycling-Richtlinien

Entsprechend unserer Verpflichtung zum Umweltschutz ist dieses Produkt zur Verbesserung der Kunststoff-Recycling-Qualität mit separaten Kunststoffkomponenten versehen. Wir bitten Sie freundlich, die recyclingfähigen Kunststoffkomponenten dieses Produktes verantwortungsbewusst zu recyceln, sobald sie das Ende ihrer Lebensdauer erreichen. Befolgen Sie die nachstehenden Anweisungen zur Vorbereitung der Kunststoffteile für das Recycling, indem Sie nicht recyclingfähige Materialien entfernen.

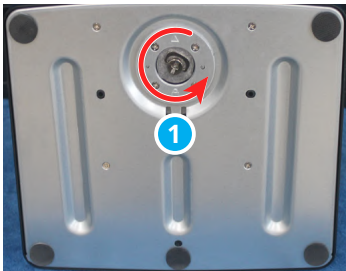


Wichtig

Verwenden Sie vor dem Recycling separierbarer Kunststoffkomponenten die diagonale Zange zur Entfernung aller Schraubendome mit Kupferstiften, falls vorhanden.

Ständer

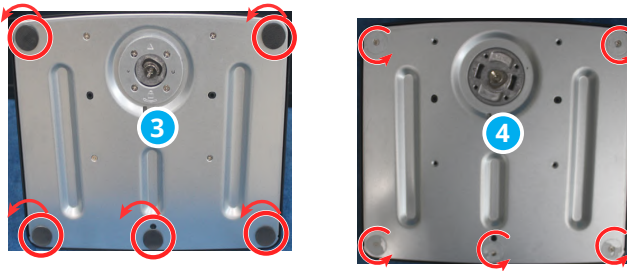
1. Befolgen Sie zum Entfernen des verstellbaren Ständers vom Monitor den Abschnitt [Ständer demontieren](#).
2. Durch Demontage der Schnellfreigabebefestigungen ① der Ständerbasis trennen Sie Ständer und Basis ②.



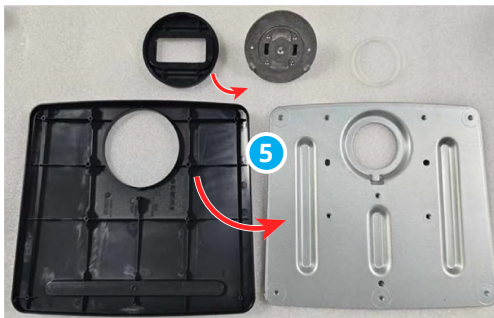
3. Sie sehen, dass Ständer und Basis getrennt sind.



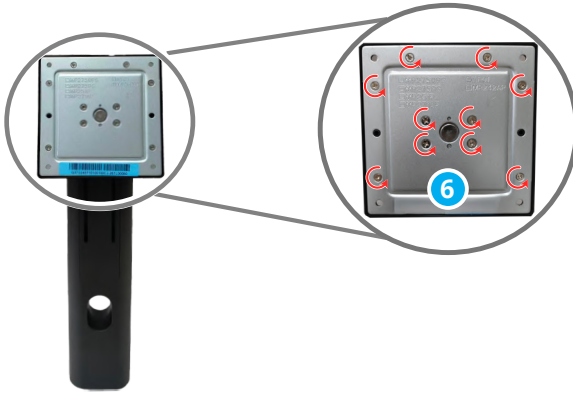
4. Drehen Sie die Basis um. Ziehen Sie die Gummiauflagen **3** ab und entfernen Sie die Schrauben **4** darunter mit einem Kreuzschraubendreher, um die Basis zu öffnen.



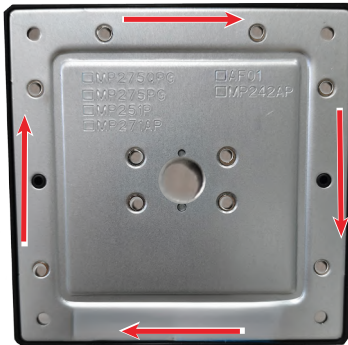
5. Öffnen Sie die Stahlgrundplatte **5** und nehmen Sie sie heraus, die Kunststoffgrundplatte kann von qualifizierten Recyclingunternehmen recycelt werden.



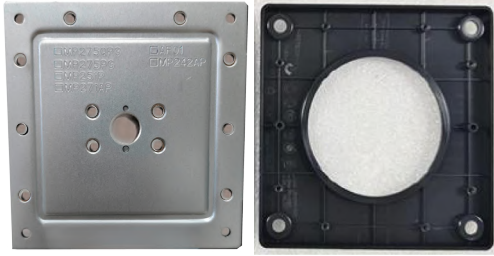
6. Lösen Sie Ständer- und VESA-Schrauben mit einem Kreuzschraubendreher 6.



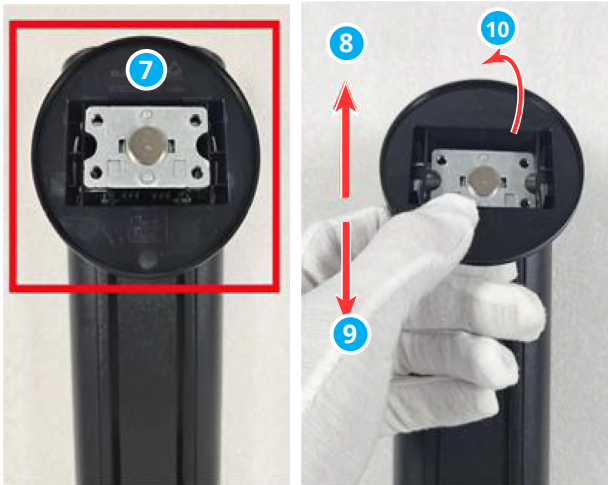
7. Öffnen Sie die Stahl- und Kunststoff-VESA-Platte rund um den Rand mit einem Hebelwerkzeug.



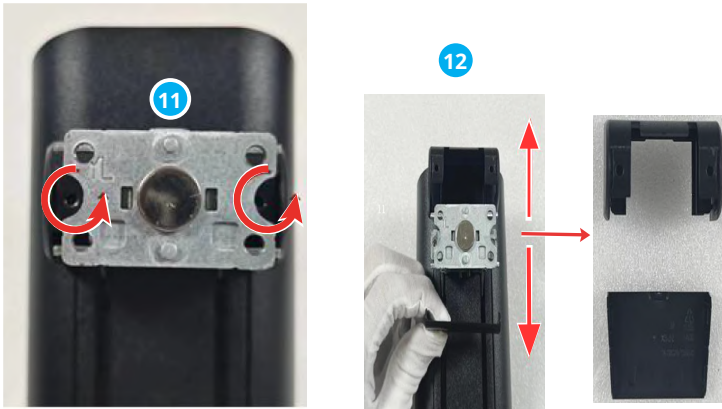
8. Beide Platten können von qualifizierten Recyclingunternehmen recycelt werden.



9. Nehmen Sie das kreisförmige Oberteil **7** in der nachstehend gezeigten Richtung **8** **9** **10** ab.

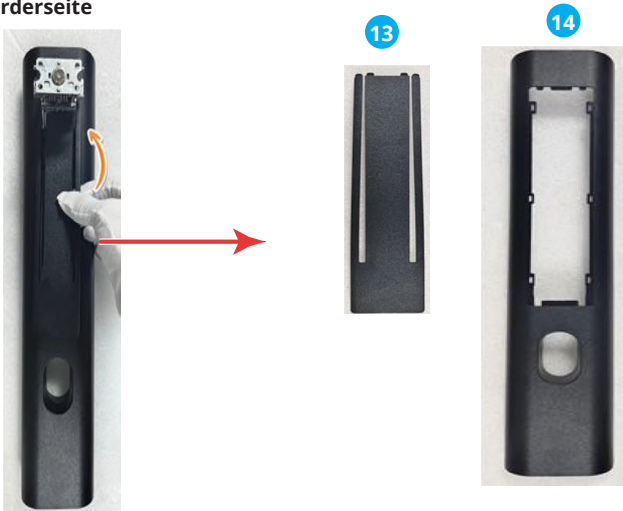


-
10. Entfernen Sie die Schrauben 11 mit einem Kreuzschraubendreher, um die Kappe auszubauen 12.

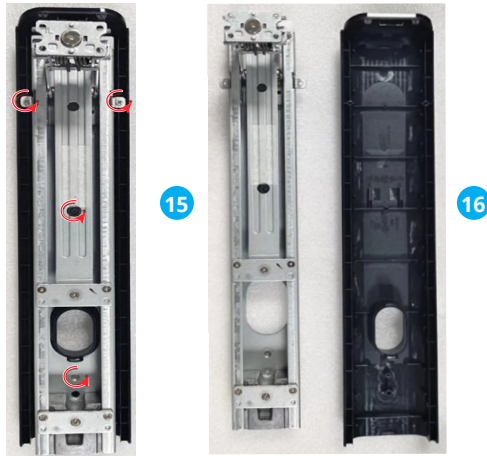


-
11. Öffnen Sie den Ständer mit einem Hebelwerkzeug, einschließlich der Vorderseite Den oberen Teil 13 und den unteren Teil 14, und die Rückseite 15 16 des Ständers.

Die Vorderseite



Die Rückseite (Lösen Sie zum Trennen aller Komponenten die Schrauben mit einem Kreuzschraubendreher.)



Hintere Abdeckung

Wichtig

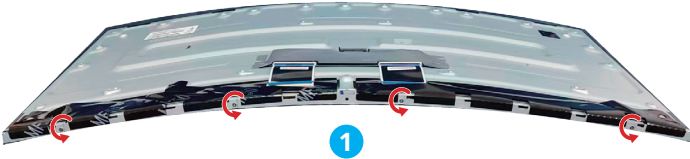
Verwenden Sie vor dem Recycling separierter Kunststoffteile einen Kreuzschraubendreher oder die diagonale Zange zur Entfernung aller Schraubendome mit Kupferstiften, falls vorhanden.

1. Befolgen Sie zum Entfernen der hinteren Abdeckung den Abschnitt [Hintere Abdeckung demontieren](#).
2. Entfernen Sie die Navigationssteuerung **1**, und entfernen Sie mit einem Kreuzschraubendreher die Schraubendome **2** mit Kupferstäben. Nach Demontage aller Komponenten kann die hintere Abdeckung von qualifizierten Recyclingunternehmen recycelt werden.



LCD-Blende entfernen

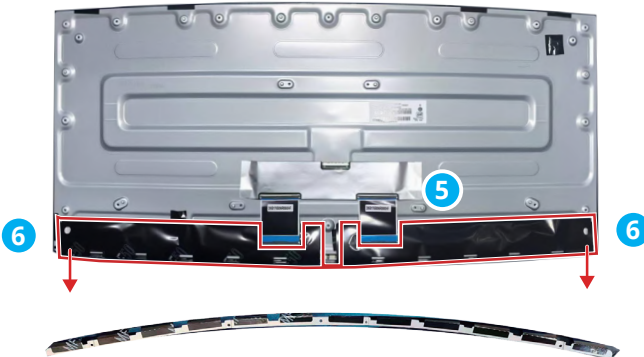
1. Befolgen Sie zum Entfernen des LCD-Bildschirms [LCD-Bildschirm und Abschirmungsabdeckung demontieren](#).
2. Legen Sie das Displaymodul auf ein gewölbtes Schaumstoffpolster. Entfernen Sie die Schrauben der LCD-Bildschirmhalterung, die es am LCD-Bildschirm halten, mit einem Kreuzschraubendreher **1**.



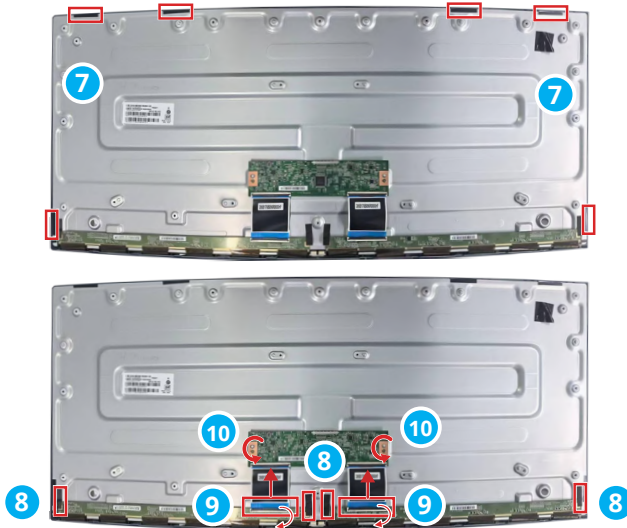
3. Drehen Sie den LCD-Bildschirm vorsichtig um. Ziehen Sie das leitfähige Tuch von der linken Seite **2** und von der rechten Seite **3** ab. Ziehen Sie dann das leitfähige Tuch vorsichtig ab **4**.



4. Drehen Sie den LCD-Bildschirm um. Entfernen Sie vorsichtig das Mylar **5** und entfernen Sie dann die LCD-Bildschirmhalterung **6**.



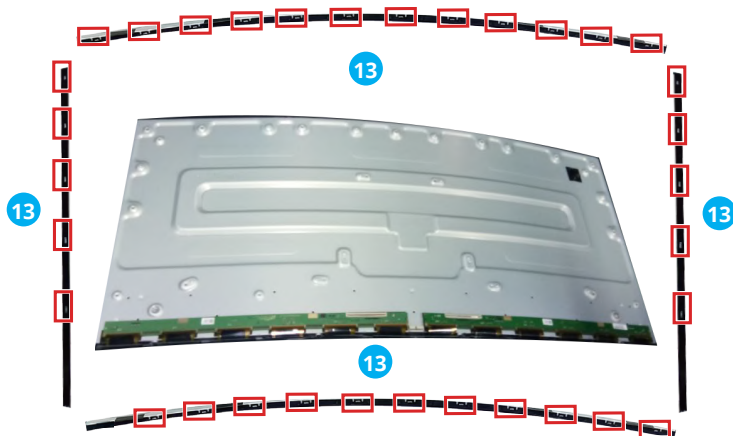
5. Entfernen Sie das Mylar am LCD-Bildschirm 7. Ziehen Sie das leitfähige Tuch von der Quellenplatte ab 8. Öffnen Sie den Riegel und trennen Sie das Kabel von der Quellenplatte 9. Entfernen Sie die Schrauben der T-CON-Platine mit einem Kreuzschraubendreher 10.



6. Entfernen Sie die Quellenplatte vorsichtig von der Rückseite des LCD-Bildschirms 11. Kleben Sie die Quellenplatte auf den LCD-Bildschirm 12.



-
7. Hebeln Sie die LCD-Blende mit einer Hebelstange auf **13**, damit sich der Gummirahmen von der LCD-Platte trennt. Sie verfügt insgesamt über 33 Verschlüsse.



8. Die LCD-Blende **14** kann recycelt werden.



 **Wichtig**

1. Diese Demontage muss in einem sauberen Raum erfolgen.
 2. Sie müssen beim Berühren von Motherboard und LCD-Bildschirm eine Anti-Statik-Armschleife tragen.
 3. Zum Entfernen statischer Elektrizität muss ein Ionen-Lüfter verfügbar sein.
 4. Bitte gehen Sie vorsichtig vor, um den LCD-Bildschirm nicht zu beschädigen.
-

Anweisungen zum Lebensende des Produktes



MSI-Umweltinformationen

Informationen zu MSIs Umweltinitiativen, Politik, Programmen und Zielen finden Sie in der [Umweltschutzrichtlinie](#).

Zweck

Diese Informationen bieten Recycling-Unternehmen Leitfäden über das Vorhandensein von Materialien und Komponenten auf Produktebene, wie von der EU-WEEE- und Änderungsrichtlinie vorgeschrieben.

Informationen zur Identifizierung von Komponenten und Materialien

Die folgenden Stoffe, Zubereitungen oder Komponenten müssen gemäß Artikel 8 (2), (3) und (4) der EU-Richtlinie des Rates 2012/19/EU separat von anderen elektrischen und elektronischen Altgeräten entsorgt und aufbereitet werden. Anhang II enthält eine beispielhafte Liste von EEE, die unter die unter Anhang I dargelegten Kategorien fallen. Er beinhaltet Einträge, die eine Entsorgung oder Verwertung in Übereinstimmung mit der Abfallrichtlinie 2008/98/EG erfordern und sieht für aufgelistete WEEE-Komponenten obligatorische Behandlungsmaßnahmen vor.

Detaillierte Informationen finden Sie in Anhang VII der WEEE-Richtlinie auf der [ECHA-Website](#).

Identifizieren Sie Materialien für Materialien und Komponenten der Liste elektrischer und elektronischer Altgeräte.

*1: Die folgenden Artikelnummern entsprechen jenen im Abschnitt [Komponenten und Zubehör des Produktes](#).

Materialien	Artikel*1	Position
Polychloriertes Biphenyl (PCB) enthaltende Kondensatoren und alle polychlorierte Biphenyle und polychlorierte Terphenyle (PCB/PCT) enthaltende elektrische Geräte	—	Fehlt
Quecksilber-haltige Komponenten, wie Schalter oder Lampen der Hintergrundbeleuchtung	—	Fehlt
Batterien/Akkus	—	Fehlt
Leiterplatten von Mobiltelefonen im Allgemeinen und von anderen Geräten, wenn die Oberfläche der Leiterplatte eine Größe von mehr als 10 Quadratzentimeter hat	Z	Hauptplatine
	5	Navigationstafel
	8	Netzplatine
Toner-Patronen, flüssig oder pastös, sowie Farbtoner	—	Fehlt

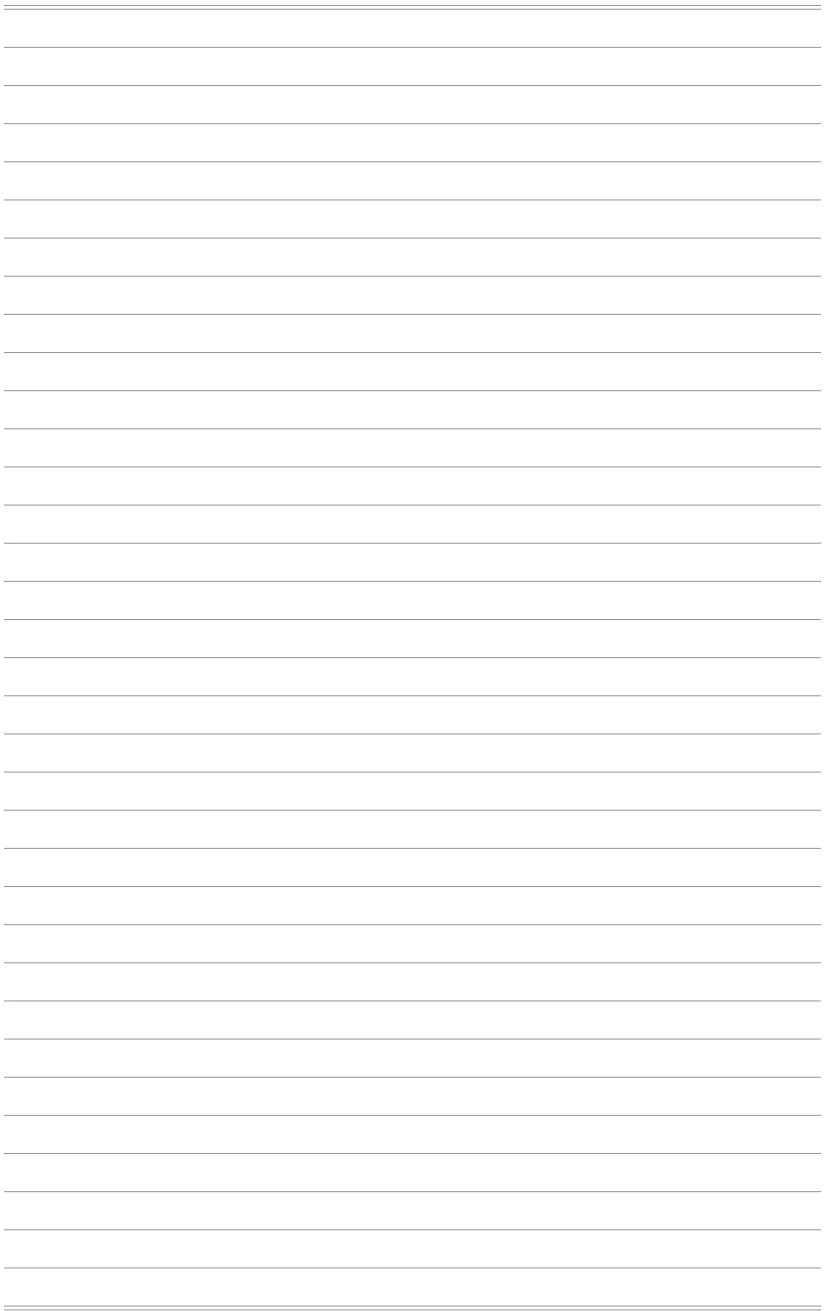
Materialien	Artikel*1	Position
Kunststoff-haltige bromierte Flammschutzmittel	—	Fehlt
Asbest-Abfälle und Komponenten, die Asbest enthalten	—	Fehlt
Kathodenstrahlröhren	—	Fehlt
Fluorchlorkohlenwasserstoffe (CFC), teilhalogenierte Fluorchlorkohlenwasserstoffe (HCFC) oder Fluorkohlenwasserstoffe (FKW), Kohlenwasserstoffe	—	Fehlt
Gasentladungslampen	—	Fehlt
Flüssigkristalldisplays (gemeinsam mit ihrem Gehäuse, wo zutreffend) mit einer Oberfläche von mehr als 100 Quadratzentimetern und all jene, deren Hintergrundbeleuchtung aus Gasentladungslampen besteht	4	LCD-Bildschirm
Externe elektrische Kabel	—	Fehlt
Komponenten mit feuerfesten Keramikfasern	—	Fehlt
Komponenten mit radioaktiven Stoffen oder Materialien, die radioaktiv werden	—	Fehlt
Elektrolytkondensatoren, die bedenkliche Stoffe enthalten (Höhe > 25 mm, Durchmesser > 25 mm oder proportional ähnliches Volumen)	8	Netzplatine
Beryllium und seine Verbindungen (einschließlich Berylliumoxid)	—	Fehlt
Flüssigkeiten	—	Fehlt

Produktücknahmedienst

Elektrische Altgeräte können gefährliche Stoffe enthalten und somit eine Gefahr für menschliche Gesundheit und Umwelt darstellen. Daher ist eine angemessene Entsorgung erforderlich. MSI bietet Ihnen kostenloses Recycling von EPEAT-registrierten Produkten zur Gewährleistung, dass das Produkt am Ende seiner Einsatzdauer ordnungsgemäß recycelt wird.

Bitte gehen Sie zum ordnungsgemäßen Recycling Ihres Gerätes über diese Dienste wie folgt vor:

1. Bitte löschen Sie Ihre personenbezogenen Daten von Ihren Altgeräten.
2. [KLICKEN SIE HIER](#), wenn Sie mehr über das Recycling des Produktes am Ende seines Lebens erfahren möchten.
3. Auf der Website finden Sie einen MSI-Recyclingstandort in Ihrer Nähe.
4. Wenden Sie sich per Telefon oder E-Mail zur Planung Ihrer Abholung an den designierten Recycling-Standort. Die Kunden sind für die Versand- und Lieferkosten verantwortlich.



OSD-Einrichtung

OSD-Einrichtung

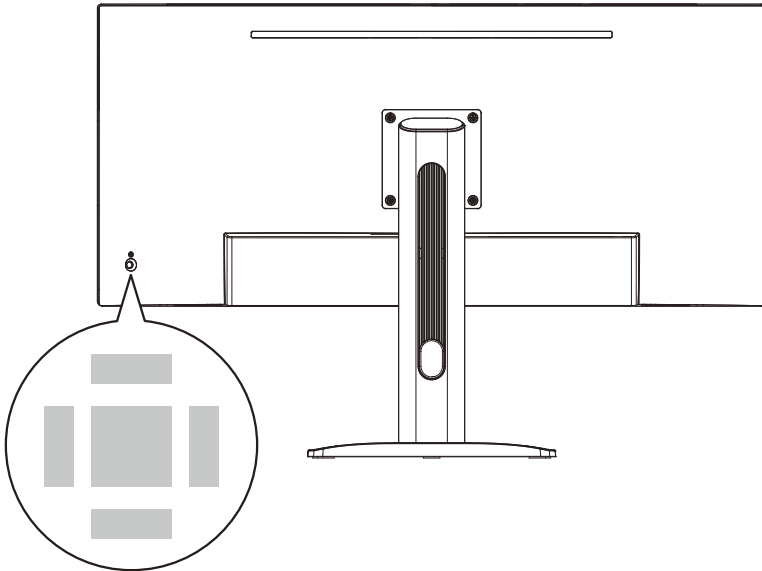
Dieses Kapitel bietet Ihnen wesentliche Informationen zur OSD-Einrichtung.



Sämtliche Angaben können sich ohne Vorankündigung ändern.

Navigationssteuerung

Der Monitor verfügt über eine Navigationstaste, eine multidirektionale Steuerung, mit der Sie durch das OSD-Menü navigieren können.



Aufwärts/ abwärts/ links/ rechts:

- Auswahl von Funktionsmenüs und Elementen
- Anpassung von Funktionswerten
- Öffnen oder Schließen von Funktionsmenüs

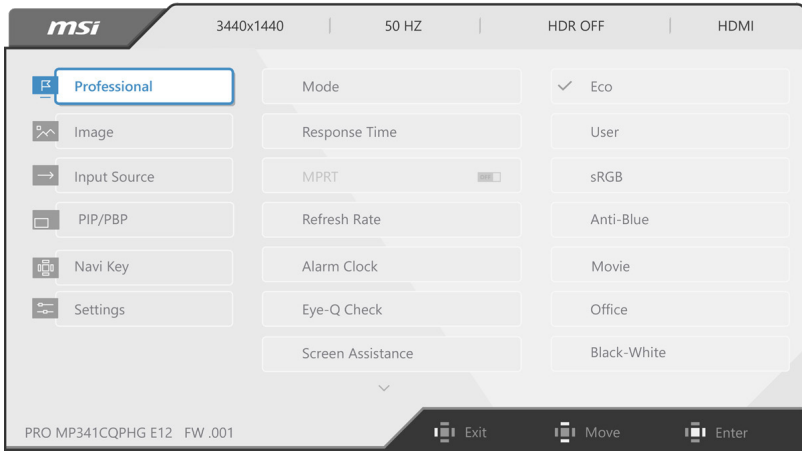
Mitte:

- Einblenden des OSD-Menüs
- Aufrufen der Untermenüs
- Bestätigung einer Auswahl oder Einstellung

Schnelltaste

- Nutzer können voreingestellte Funktionsmenüs aufrufen, indem Sie die Navigationssteuerung nach oben, unten, links oder rechts bewegen, während das OSD-Menü inaktiv ist.
- Nutzer können ihre eigenen Schnell Tasten zum Aufrufen verschiedener Funktionsmenüs anpassen.

OSD-Menüs



Bild

1. Menüebene	2./3. Menüebene	Beschreibung
Helligkeit	0-100	Passen Sie die Helligkeit entsprechend der Umgebungsbeleuchtung an.
Kontrast	0-100	<ul style="list-style-type: none"> Passen Sie den Kontrast zur Entspannung Ihrer Augen an.
Schärfe	0-5	<ul style="list-style-type: none"> Die Schärfe verbessert Klarheit und Details von Bildern.
Bildoptimierung	Aus	<ul style="list-style-type: none"> Bildoptimierung optimiert Bildkanten zur Verbesserung ihrer Schärfe.
	Schwach	
	Mittel	
	Stark	
	Am stärksten	
Schwachtes Blaulicht	Aus	<ul style="list-style-type: none"> Schwaches Blaulicht schützt Ihre Augen vor blauem Licht. Bei Aktivierung passt Schwaches Blaulicht die Bildschirmfarbtemperatur auf einen eher gelben Farbton an. Wenn der Modus auf Anti-Blau eingestellt ist, muss Schwaches Blaulicht aktiviert werden.
	Ein	

1. Menüebene	2./3. Menüebene	Beschreibung						
HDCR	Aus	<ul style="list-style-type: none"> HDCR verbessert die Bildqualität durch Erhöhen des Kontrasts in Bildern. Die Aktivierung von HDCR wird sich auf aus: <table border="1"> <thead> <tr> <th>Betroffene Funktion</th> <th>Funktionsstatus</th> </tr> </thead> <tbody> <tr> <td>» Helligkeit</td> <td>Auswahl nicht möglich</td> </tr> <tr> <td>» MPRT</td> <td>Einstellung auf Aus</td> </tr> </tbody> </table>	Betroffene Funktion	Funktionsstatus	» Helligkeit	Auswahl nicht möglich	» MPRT	Einstellung auf Aus
	Betroffene Funktion		Funktionsstatus					
» Helligkeit	Auswahl nicht möglich							
» MPRT	Einstellung auf Aus							
Farbtemperatur	Kühl	<ul style="list-style-type: none"> Verwenden Sie die Aufwärts- oder Abwärtsstaste zur Auswahl und Vorschau der Moduseffekte. Drücken Sie zum Bestätigen und Anwenden Ihres Modustyps die mittlere Taste. Nutzer können die Farbtemperatur im Anpassungsmodus anpassen. 						
	Normal							
	Warm							
	Anpassung		R (0 bis 100)					
			G (0 bis 100)					
B (0 bis 100)								

Eingangsquelle

1. Menüebene	2. Menüebene	Beschreibung
HDMI™		<ul style="list-style-type: none"> Nutzer können die Eingangsquelle in jedem Modus anpassen.
DP		
Type C		
Auto-Scan	Aus	<ul style="list-style-type: none"> Nutzer können über die Navigationssteuerung die Eingangsquelle im nachstehenden Status wählen: <ul style="list-style-type: none"> Während „Auto-Scan“ auf „Aus“ eingestellt ist und sich der Monitor im Energiesparmodus befindet. Während „Kein Signal“-Meldung am Monitor angezeigt wird.
	Ein	

BiB/BnB

1. Menüebene	2./3. Menüebene		Beschreibung
Aus			<ul style="list-style-type: none"> • BiB (Bild im Bild) ermöglicht Nutzern die gleichzeitige Anzeige mehrerer Videoquellen an einem Bildschirm. Ein Programm wird als Vollbild gemeinsam mit einem oder mehreren anderen Programmen in eingefügten Fenstern angezeigt. • BnB (Bild neben Bild) ist eine ähnliche Funktion, die zwei Eingangsquellen nebeneinander am Bildschirm anzeigt. • Anzeige-Wechseln ermöglicht Nutzern den Wechsel zwischen primären und sekundären Eingangsquellen. • Wenn nur ein Signaleingang vorhanden ist, werden Anzeige-Wechseln und Audio-Wechseln ausgegraut. • Die Aktivierung von BiB/BnB wirkt sich auf aus:
BiB	Quelle	HDMI™	
		DP	
		Type C	
	BiB-Größe	Klein	
		Mittel	
		Groß	
	Position	Oben links	
		Oben rechts	
		Unten links	
		Unten rechts	
Anzeige-Wechseln			
Audio-Wechseln			
BnB	Quelle 1	HDMI™	
		DP	
		Type C	
	Quelle 2	HDMI™	
		DP	
		Type C	
	Anzeige-Wechseln		
	Audio-Wechseln		

Betroffene Funktion	Funktionsstatus
» HDMI™-Konsolenmodus	Auswahl nicht möglich
» Adaptive-Sync » MPRT	Einstellung auf Aus
» Reaktionszeit » HDMI™ CEC	Einstellung auf Aus und Auswahl nicht möglich
» BiB: Bildschirmgröße 1:1 » BnB: Bildschirmgröße	Einstellung auf Auto und Auswahl nicht möglich

Navigationssteuerung

1. Menüebene	2. Menüebene	Beschreibung
Aufwärts Abwärts Links Rechts	Aus	<ul style="list-style-type: none"> Alle Navigationssteuerung-Elemente können über OSD-Menüs angepasst werden.
	Helligkeit	
	Modus	
	Alarmuhr	
	Eingangsquelle	
	BiB/BnB-Modus	
	Bildwiederholffrequenz	
	Info am Bildschirm	
	Lautstärke	
	KVM	

Einstellungen

1. Menüebene	2. Menüebene	Beschreibung
Sprache	繁體中文	<ul style="list-style-type: none"> Nutzer müssen zum Bestätigen und Anwenden der Spracheinstellung die mittlere Taste drücken. Sprache ist eine unabhängige Einstellung. Die Spracheinstellung des Nutzers überschreibt die Werkseinstellung. Wenn der Nutzer Rücksetzung auf Ja setzt, wird die Sprache nicht geändert.
	English	
	Français	
	Deutsch	
	Italiano	
	Español	
	한국어	
	日本語	
	Русский	
	Português	
	简体中文	
	Bahasa Indonesia	
	Türkçe	
(Weitere Sprachen folgen in Kürze)		

1. Menüebene	2. Menüebene	Beschreibung				
Transparenz	0 bis 5	<ul style="list-style-type: none"> Nutzer können die Transparenz in jedem Modus anpassen. 				
OSD-Zeitüberschreitung	5 bis 30 s	<ul style="list-style-type: none"> Nutzer können die OSD-Zeitüberschreitung in jedem Modus anpassen. 				
Ein-/Austaste	Aus	<ul style="list-style-type: none"> Bei Einstellung auf Aus können Nutzer den Monitor durch Drücken der Ein-/Austaste ausschalten. 				
	Bereitschaftsmodus	<ul style="list-style-type: none"> Bei Einstellung auf Bereitschaftsmodus können Nutzer durch Drücken der Ein-/Austaste Bildschirm und Hintergrundbeleuchtung ausschalten. 				
HDMI™ CEC	Aus	<ul style="list-style-type: none"> HDMI™ CEC (Consumer Electronics Control) unterstützt Sony PlayStation®, Nintendo® Switch™ und Konsolen der Xbox-Serie X S und verschiedene AV-Geräte, die CEC-fähig sind. Wenn HDMI™ CEC auf Ein eingestellt ist: <ul style="list-style-type: none"> Der Monitor schaltet sich automatisch ein, wenn das CEC-Gerät eingeschaltet wird. Das CEC-Gerät ruft den Energiesparmodus auf, wenn der Monitor ausgeschaltet wird. Wenn eine Sony PlayStation®, eine Nintendo® Switch™ oder eine Konsole der Xbox-Serie X S angeschlossen ist, wird der Modus automatisch auf den Standardmodus eingestellt und kann später auf den bevorzugten Modus des Nutzers eingestellt werden. 				
	Ein					
Type-C-PD-Aufladung	Aus	<ul style="list-style-type: none"> Diese Funktion ermöglicht Nutzern die Aufladung ihrer Geräte über einen USB-Type-C-Anschluss. 				
	Ein					
Info am Bildschirm	Aus	<ul style="list-style-type: none"> Die Informationen des Monitorstatus werden auf der rechten Seite des Bildschirms angezeigt. Aktivierungsinfo am Bildschirm betrifft: <table border="1" data-bbox="536 1050 880 1114"> <thead> <tr> <th>Betroffene Funktion</th> <th>Funktionsstatus</th> </tr> </thead> <tbody> <tr> <td>» Eye-Q-Test</td> <td>Einstellung auf Aus</td> </tr> </tbody> </table> 	Betroffene Funktion	Funktionsstatus	» Eye-Q-Test	Einstellung auf Aus
	Betroffene Funktion		Funktionsstatus			
» Eye-Q-Test	Einstellung auf Aus					
Ein						
Audiolautstärke	0-100	<ul style="list-style-type: none"> Nutzer können die Audiolautstärke in jedem Modus anpassen. 				
Zurücksetzen	Ja	<ul style="list-style-type: none"> Nutzer können die Einstellungen in jedem Modus auf den originalen Zustand zurücksetzen. 				
	Nein					