

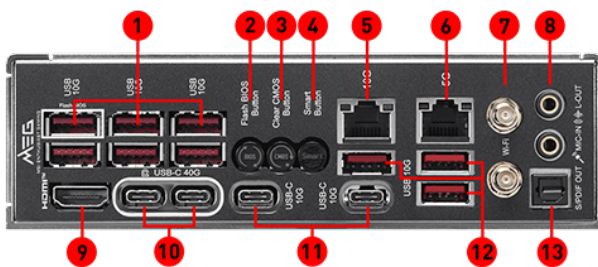
ASCENDANT CRAFTED EXCELLENCE



Picture and logos

SELLING POINTS

- Supporta processori desktop AMD Ryzen™ serie 9000 / 8000 / 7000
- Supporta memoria DDR5, Dual Channel DDR5 9000+ MT/s (OC)
- Ultra Performance: sistema di alimentazione Duet Rail 18+2+1, 110A SPS, OC Engine, doppi connettori di alimentazione CPU a 8 pin, Core Boost, Memory Boost, PCB a 8 strati realizzato con rame spesso 2oz e materiali di livello server.
- Frozr Guard: design delle alette ondulate, Heat-pipe a contatto diretto, piastra MOSFET, pad termici da 9W/mK, doppio scudo M.2 Shield Frozr e software Frozr AI garantiscono le massime prestazioni a bassa temperatura.
- EZ DIY: EZ PCIe Release, EZ Magnetic M.2 Shield Frozr II, EZ M.2 Clip II, EZ Antenna e EZ Conn-Design.
- Ultra Connect: LAN 10G + LAN 5G, soluzione Wi-Fi 7 a piena velocità, USB4 e BIOS ROM da 64MB - l'ultima soluzione per uso professionale e multimediale, garantendo rete e trasmissione dati sicure, stabili e ad alta velocità.
- Esperienza di gioco ultraveloce: slot PCIe 5.0, 5 connettori M.2 integrati con Lightning Gen 5 Solution, USB frontale 20G con erogazione di potenza USB 60W.
- Audio Boost 5 HD: soluzione audio definitiva con l'ultimo processore audio premium ALC4082 combinato con DAC audio ESS e amplificatore, per un'esperienza sonora mozzafiato.



1. USB 10Gbps (Type-A)
2. Flash BIOS Button
3. Clear CMOS Button
4. Smart Button
5. 10G LAN
6. 5G LAN
7. Wi-Fi / Bluetooth
8. HD Audio Connectors
9. HDMI™ 2.1 Port
10. USB 40Gbps (Type-C)
11. USB 10Gbps (Type-C)
12. USB 10Gbps (Type-A)
13. Optical S/PDIF-Out



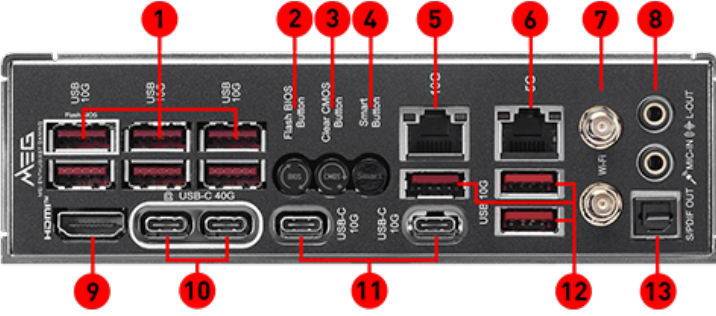
S C H E D E M A D R I

MEG X870E ACE MAX

M E G X 8 7 0 E A C E M A X

SPECIFICATION

Chipset	Platform	AMD
	Chipset Marketing Name	X870E
CPU SUPPORT	CPU Support	Supports AMD Ryzen™ 9000/ 8000/ 7000 Series Desktop Processors
	Socket	Socket AM5
Memory	Memory Qty	4
	Memory Type	DDR5 UDIMM
Onboard Graphics	HDMI™	1
	DVI	N/A
	D-Sub	N/A
	Onboard Graphics note	* Available only on processors featuring integrated graphics. ** Graphics specifications may vary depending on the CPU installed.
EXPANSION SLOT	PCI-E x16 slot (Qty)	2
	PCI-E x1 slot (Qty)	N/A
	PCI slot (Qty)	N/A
	PCI_E1 Gen	PCIe 5.0
	PCI_E1 bandwidth	x16
	PCI_E2 Gen	PCIe 5.0
	PCI_E2 bandwidth	x8
	PCI_E3 Gen	PCIe 5.0
	PCI_E3 bandwidth	x4
	PCI_E4 Gen	N/A
	PCI_E4 bandwidth	N/A
	PCI_E5 Gen	N/A
	PCI_E5 bandwidth	N/A
	PCI_E6 Gen	N/A
	PCI_E6 bandwidth	N/A
PCI_E7 Gen	N/A	
PCI_E7 bandwidth	N/A	
Storage	U.2 (Qty)	N/A
	M.2 (Qty)	5
	M.2_1 (Gen3/Gen4/Gen5)	PCIe 5.0 x4
	M.2_1 (SATA mode)	N/A
	M.2_2 (Gen3/Gen4/Gen5)	PCIe 5.0 x4
	M.2_2 (SATA mode)	N/A
	M.2_3 (Gen3/Gen4/Gen5)	PCIe 4.0 x4
	M.2_3 (SATA mode)	N/A
	M.2_4 (Gen3/Gen4/Gen5)	PCIe 4.0 x4
	M.2_4 (SATA mode)	N/A
	M.2_5 (Gen3/Gen4/Gen5)	PCIe 4.0 x4
	M.2_5 (SATA mode)	N/A
	M.2_6 (Gen3/Gen4/Gen5)	N/A
	M.2_6 (SATA mode)	N/A
	M.2_7 (Gen3/Gen4/Gen5)	N/A
M.2_7 (SATA mode)	N/A	
SATA 6G (Qty)	4	
Multi-GPU	Supports NVIDIA® SLI™ Technology	N/A
	AMD MULTI-GPU Support	N/A
LAN	LAN Chip	1x Marvell® AQC113CS 10Gbps LAN 1x Realtek® 8126 5Gbps LAN
	Wi-Fi Module	Wi-Fi 7 Solution
WIRELESS / BLUETOOTH	Bluetooth SPEC	Supports Bluetooth® 5.4**, MLO, 4KQAM

<p>BACK PANEL PORTS</p>	<p>I/O Description</p>	 <ol style="list-style-type: none"> 1. USB 10Gbps (Type-A) 2. Flash BIOS Button 3. Clear CMOS Button 4. Smart Button 5. 10G LAN 6. 5G LAN 7. Wi-Fi / Bluetooth 8. HD Audio Connectors 9. HDMI™ 2.1 Port 10. USB 40Gbps (Type-C) 11. USB 10Gbps (Type-C) 12. USB 10Gbps (Type-A) 13. Optical S/PDIF-Out
<p>PCB Dimension (W × L)</p>	<p>PCB Form Factor</p>	<p>ATX</p>