

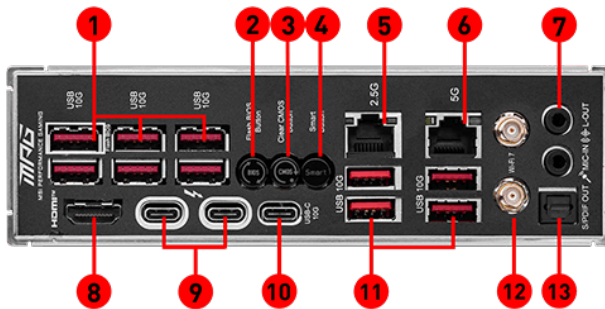
GAME IN STYLE



Picture and logos

SELLING POINTS

- Supporta processori Intel® Core™ Ultra (serie 2) per socket LGA 1851
- Supporta memoria DDR5, fino a 9200+ MT/s (OC)
- Prestazioni ultra: alimentazione diretta a 20+1+1+1 fasi, doppi connettori di alimentazione CPU a 8 pin, Core Boost, Memory Boost, PCB a 8 strati realizzato in rame spesso da 2 once e materiale di livello server
- Frozr Guard: dissipatore di calore ingrandito con heat-pipe, pad termici MOSFET con potenza nominale di 7 W/mk, pad termici aggiuntivi e M.2 Shield Frozr sono progettati per sistemi ad alte prestazioni e un'esperienza di gioco senza interruzioni
- EZ DIY: EZ PCIe Release, EZ M.2 Shield Frozr II, EZ M.2 Clip II ed EZ Antenna
- Esperienza di gioco fulminea: PCIe 5.0 slot, Lightning Gen 5 M.2
- Ultra Connect: Thunderbolt 4 e Intel® Killer™ 5G LAN + 2.5G LAN con soluzione Wi-Fi 7 - La soluzione più recente per uso professionale e multimediale, che offre reti e trasmissione dati sicure, stabili e ad alta velocità
- Audio Boost 4: premia le tue orecchie con una qualità audio da studio per l'esperienza di gioco più coinvolgente



1. USB 10Gbps Type-A
2. Flash BIOS Button
3. Clear CMOS Button
4. Smart Button
5. 2.5G LAN
6. 5G LAN
7. HD Audio Connectors
8. HDMI™
9. USB 40Gbps Type-C
10. USB 10Gbps Type-C
11. USB 10Gbps Type-A
12. Wi-Fi / Bluetooth Antenna
13. Optical S/PDIF OUT

SPECIFICATION

Chipset	Platform	INTEL
	Chipset Marketing Name	Z890
CPU SUPPORT	CPU Support	Supports Intel® Core™ Ultra Processors (Series 2)
	Socket	LGA 1851
Memory	Memory Qty	4
	Memory Type	DDR5 UDIMM
Onboard Graphics	HDMI™	1
	DVI	N/A
	D-Sub	N/A
	Onboard Graphics note	*Available only on processors featuring integrated graphics. Graphics specifications may vary depending on the CPU installed.
EXPANSION SLOT	PCI-E x16 slot (Qty)	3
	PCI-E x1 slot (Qty)	N/A
	PCI slot (Qty)	N/A
	PCI_E1 Gen	PCIe 5.0
	PCI_E1 bandwidth	x16
	PCI_E2 Gen	PCIe 5.0
	PCI_E2 bandwidth	x8
	PCI_E3 Gen	PCIe 4.0
	PCI_E3 bandwidth	x4
	PCI_E4 Gen	N/A
	PCI_E4 bandwidth	N/A
	PCI_E5 Gen	N/A
	PCI_E5 bandwidth	N/A
	PCI_E6 Gen	N/A
PCI_E6 bandwidth	N/A	
Storage	U.2 (Qty)	N/A
	M.2 (Qty)	5
	M.2_1 (Gen3/Gen4/Gen5)	PCIe 5.0 x4
	M.2_1 (SATA mode)	N/A
	M.2_2 (Gen3/Gen4/Gen5)	PCIe 4.0 x4
	M.2_2 (SATA mode)	N/A
	M.2_3 (Gen3/Gen4/Gen5)	PCIe 4.0 x4
	M.2_3 (SATA mode)	N/A
	M.2_4 (Gen3/Gen4/Gen5)	PCIe 4.0 x4
	M.2_4 (SATA mode)	N/A
	M.2_5 (Gen3/Gen4/Gen5)	PCIe 4.0 x4
	M.2_5 (SATA mode)	Yes
	M.2_6 (Gen3/Gen4/Gen5)	N/A
	M.2_6 (SATA mode)	N/A
M.2_7 (Gen3/Gen4/Gen5)	N/A	
M.2_7 (SATA mode)	N/A	
SATA 6G (Qty)	4	
Multi-GPU	Supports NVIDIA® SLI™ Technology	N/A
	AMD MULTI-GPU Support	N/A
LAN	LAN Chip	1x Intel® Killer™ E5000B 5G LAN 1x Intel® I226V 2.5G LAN
	Wi-Fi Module	Intel® Killer™ BE1750x Wi-Fi 7
WIRELESS / BLUETOOTH	Bluetooth SPEC	Supports Bluetooth® 5.4**, MLO, 4KQAM
	BACK PANEL PORTS	<div style="display: flex; align-items: center;"> <div style="flex: 1;"> <p>I/O Description</p> </div> <div style="flex: 2;"> </div> </div> <ol style="list-style-type: none"> 1. USB 10Gbps Type-A 2. Flash BIOS Button 3. Clear CMOS Button 4. Smart Button 5. 2.5G LAN 6. 5G LAN 7. Audio Connectors 8. HDMI™ 9. Thunderbolt 4 10. USB 10Gbps Type-C 11. USB 10Gbps Type-A 12. Wi-Fi / Bluetooth 13. Optical S/PDIF Out
PCB Dimension (W x L)	PCB Form Factor	ATX