

## Окно в большой мир

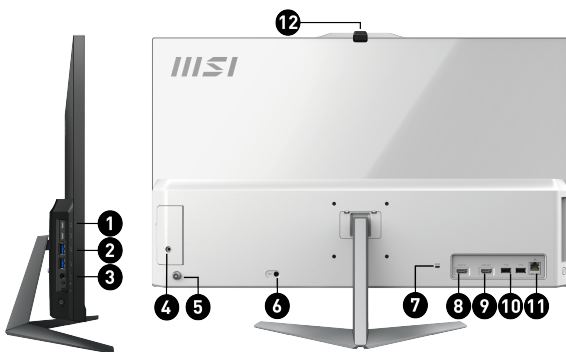
Серия моноблоков MSI Modern – это не только функциональность, ориентированная на потребности пользователей, но и безупречный дизайн, отражающий мастерство разработчиков и следование модным тенденциям. Такое устройство будет не только полезным инструментом, но и стильным дополнением к вашему образу жизни.



Picture and logos

## SELLING POINTS

- Windows 11 Домашняя - MSI рекомендует Windows 11 Pro для бизнеса.
  - 27" IPS панель с LED подсветкой (1920 x 1080 FHD)
  - Процессор Intel® Alder Lake с памятью DDR4
  - Встроенная FHD веб-камера
  - Подавление мерцания экрана и снижение интенсивности синего света, чтобы обеспечить комфорт для глаз пользователя
  - Технология Instant Display превращает AIO в режим монитора без загрузки системы
  - Легкий апгрейд: возможность быстрой замены 2,5-дюймового накопителя
  - Интерфейсы USB 3.2 Gen2 Type-C и Type-A: быстрая передача данных и ускоренная подзарядка мобильных гаджетов
  - Silent PRO Cooling: система охлаждения серверного класса для бесшумной и стабильной работы устройства
- \*Точное время получения обновления будет зависеть от конкретного устройства. Доступность приложений и функций зависит от региона. Для работы отдельных функций потребуется наличие определенного оборудования (см. <https://www.microsoft.com/ru-ru/windows/windows-11-specifications>).
- DataSheet: Общие Характеристики серии Modern AM272 12M (pdf)



1. 2x USB3.2 Gen 2 Type C
2. 2x USB3.2 Gen 2 Type A
3. 1x Mic-in/Headphone-out combo
4. 1x 2.5" HDD / SSD
5. 5-поз. навигационный модуль
6. 1x DC-in
7. 1x слот замка Кенсингтона
8. 1x HDMI™ in
9. 1x HDMI™ out
10. 2x USB 2.0 Type A
11. 1x RJ45 Ethernet
12. 1x веб-камера со шторкой

**SPECIFICATION**

Operating Systems	Operating Systems	N/A
Model	Part No	9S6-AF8211-421
	MKT Name	Modern AM272 12M
	MKT Spec	Modern AM272 12M-421XRU
	Color	ID1/Black-Black-Black
Display	Screen Size	27" (69 cm)
	Active Display Area (mm)	597.888(H) x 336.312(V)
	Curvature	Flat
	Panel Type	IPS
	Resolution	1920x1080 (FHD)
	Pixel pitch	0.3114(H)x0.3114(V)
	Brightness (nits)	300
	Contrast Ratio	1000:1
	Signal Frequency	56~84.5 KHz(H) / 50~75 Hz(V)
	Response Time (GTG)	14ms
	View Angles	178°(H)/178°(V)
	Surface Treatment	Anti-Glare
	Touch Screen	Non-touch
	Display Colors	16.7M
Input Device	WebCam	internal webcam
I/O Ports	Lock type	Kensington
Processor	CPU Number	Intel Core i7-1260P
	CPU Clock	2.1GHz
	CPU Cores	12
	TDP	28W
	Cache	18 MB Intel® Smart Cache
	Threads	16
Chipset	Chipsets	SoC
Memory	Memory Size	16GB(8GB*2)
	Memory Type	DDR4 SDRAM
	Memory Speed	1600(3200)MHz
	Module Type	SO-DIMM
	слотов памяти (Всего/Свободных)	2/0
	Max Capacity	Max 64GB
Discrete Graphics	GPU1 VRAM Size	N/A
	GPU1 VRAM Type	N/A
Storage	SSD Size	512GB
	HDD1 Size	N/A
	SSD Config	512GB*1
	SSD Interface	PCIe GEN3x4
	SSD Form Factor	M.2-2280 M-KEY
	M.2 slots (Total/Free)	1/0
	HDD1 RPM	N/A
	HDD1 Form Factor	N/A
	HDD1 Interface	N/A
	отсеков для приводов 3.5" (Всего/Свободных)	0/
	отсеков для приводов 2.5" (Всего/Свободных)	1/1
	ODD(Type)	N/A
	ODD Height	N/A
	ODD Type	N/A
Communications	LAN	Realtek RTL8111H
	WLAN	INTEL/AX211.NGWG.NV
	WLAN Version	Wi-Fi 6E+BT
	BT Version	5.3
Audio	Audio Chipset	Realtek ALC256
	Audio Type	2.1 Channel HD Audio
I/O Ports (Front)	USB 3.2 Gen 2 Type A	2
	USB 3.2 Gen 2 Type C	2
	Mic-in/Headphone-out combo	1

I/O Ports (Rear)	USB 2.0 Type A (R)	2
	RJ45	1
	VGA out	1
	HDMI™ out	1x (v2.0)
Power	AC Adapter Output	120W
	Battery	N/A
	Battery Whrs	N/A
In The Box	Keyboard Interface	WIRELESS
	Mouse Interface	WIRELESS
	Power Cord	1
	AC Adaptor	1
	Warranty Card	N/A
	Quick Guide	1
	User Manual	1
	VESA Mount kit	N/A
	Keyboard	RF1430
	Mouse	MA04
Design	Adjustment (Tilt)	-5~15
Dimension & Weight	Weight (Net kg)	6
	Weight (Gross kg)	8.7
	Product Dimension with Holder (WxDxH) (mm)	TBD x TBD x TBD
	Product Dimension with Holder (WxDxH) (inch)	TBD x TBD x TBD
	Inside Carton Dimension with Holder (WxDxH) (mm)	N/A
	Inside Carton Dimension with Holder (WxDxH) (inch)	N/A
	Inside Carton Dimension with Stand (WxDxH) (mm)	714 x 200 x 482
	Inside Carton Dimension with Stand (WxDxH) (inch)	28.11 x 7.87 x 18.98
Product Dimension with Stand (WxDxH)	Outer Carton Dimension with Holder (WxDxH) (mm)	N/A
	Product Dimension with Stand (WxDxH) (mm)	611.75 x 175.09 x 443.42
Warranty	Product Dimension with Stand (WxDxH) (inch)	24.08 x 6.89 x 17.46
	Warranty	12months
Regulatory Compliance	Operating, Storage Temperature	0° C ~ 35° C ; -20° C ~ 60° C
	Operating, Storage Humidity	0% ~ 85%;0% ~ 90%
	Regulatory Compliance	FCC(Class B), CB/CE, UL(CUL), BSMI, VCCI, RCM(C-Tick)
Barcode Info	EAN	4711377080385